

**50 Гц**



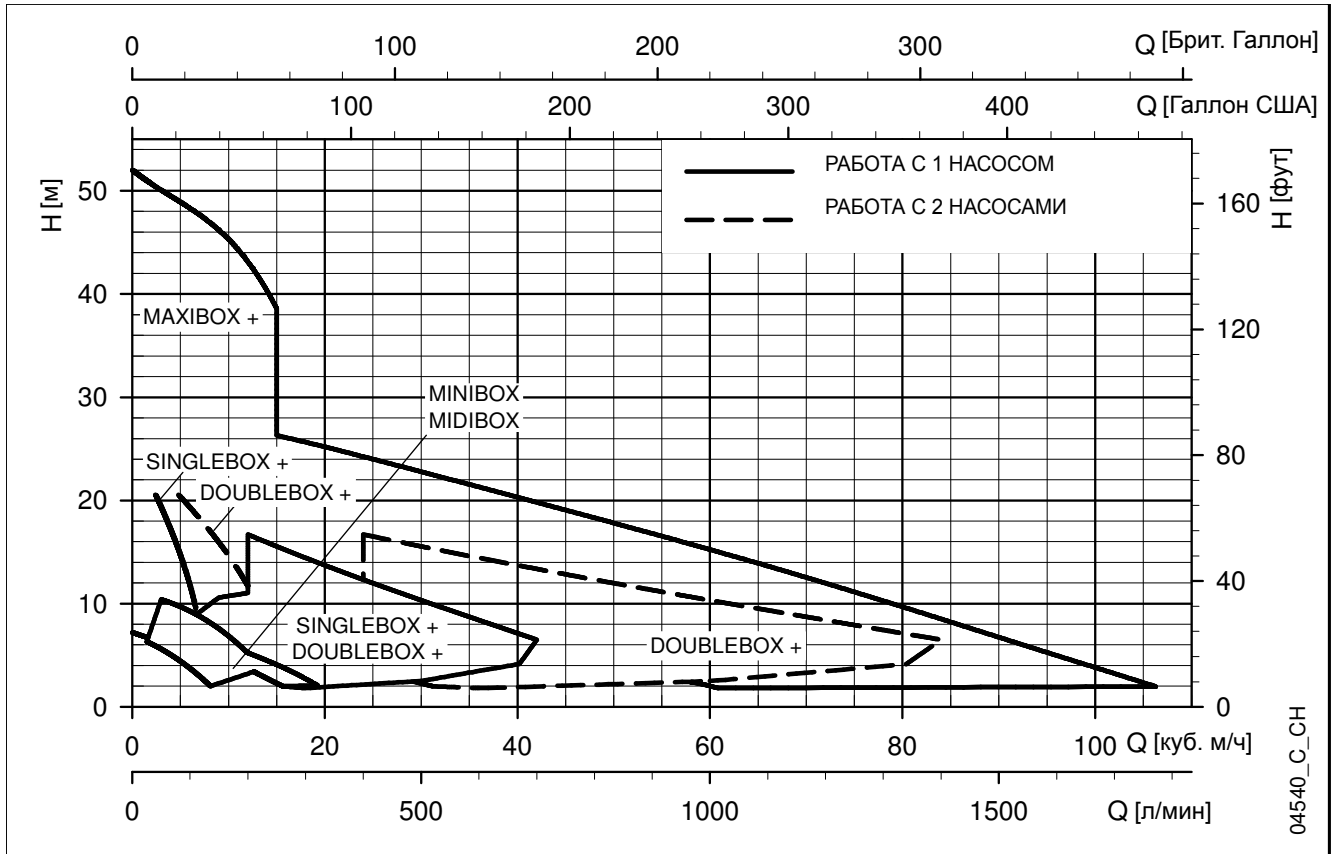
# Серия MINIBOX, MIDIBOX SINGLEBOX PLUS, DOUBLEBOX PLUS

ГОТОВЫЕ К ПОДКЛЮЧЕНИЮ НАСОСНЫЕ СТАНЦИИ,  
ДЛЯ СБОРА И ОТВОДА ЧИСТЫХ И СТОЧНЫХ ВОД

Код 19100448С Ред.В Изд.12/2012

 **LOWARA**  
a xylem brand

**СЕРИЯ MINIBOX, MIDIBOX SINGLEBOX PLUS,  
DOUBLEBOX PLUS ДИАПАЗОН ГИДРАВЛИЧЕСКИХ  
ХАРАКТЕРИСТИК ПРИ 50 Гц**



## **СОДЕРЖАНИЕ**

Технические характеристики серии Minibox .....	<b>5</b>
Технические характеристики серии Midibox .....	<b>9</b>
Технические характеристики серии Singlebox Plus .....	<b>13</b>
Технические характеристики серии Doublebox Plus .....	<b>19</b>
Технические характеристики серии Maxibox Plus .....	<b>27</b>
Техническое приложение .....	<b>37</b>



**Готовые к подключению насосные станции для сбора и отвода чистой воды**

**Серия MINIBOX**



## ОБЛАСТИ ПРИМЕНЕНИЯ

ЖИЛИЩНЫЙ СЕКТОР.

## ПРИМЕНЕНИЕ

- Перекачка чистой воды в канализационные коллекторы, расположенные на более высоком уровне по сравнению с резервуаром сбора, или там где вода не может удаляться самотеком.

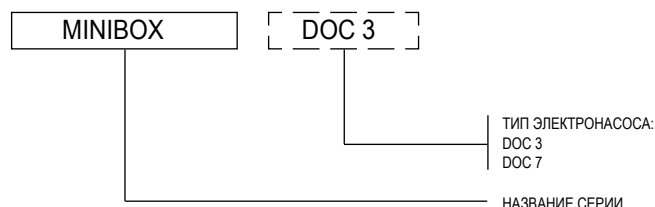
## ТЕХНИЧЕСКИЕ ХАРАКТЕРИСТИКИ

- Станция оборудована:
  - **Погружным электронасосом DOC**, с номинальным расходом до 230 л/мин и напором 11 м. Диаметр свободного прохода для взвешенных твердых частиц составляет 10 мм. Оснащается поплавковым выключателем для возможности автоматической работы.
  - **Резервуар** из высокоплотного полиэтилена, объемом 85 литров.
  - **Гибкая трубка** для соединения диаметром 1"1/4 оснащена обратным клапаном с возможностью подключения с правой или с левой стороны.
  - Один **выход для кабеля** питания.
  - Три типа входных отверстий для труб с диаметром 40 мм.
  - **Решетки.**
  - **Резервуар**, наполняемый песком или гравием для отфильтровывания твердых частиц.
- Станция Minibox может быть оснащена насосом **DOC3** (номинальная мощность 0.25 кВт) или насосом **DOC7** (номинальная мощность 0.55 кВт).
- **Монтаж простой** и быстрый: просто подключите трубы и электричество.
- Minibox может быть установлен как внутри, так и снаружи здания.

## ПРИНАДЛЕЖНОСТИ

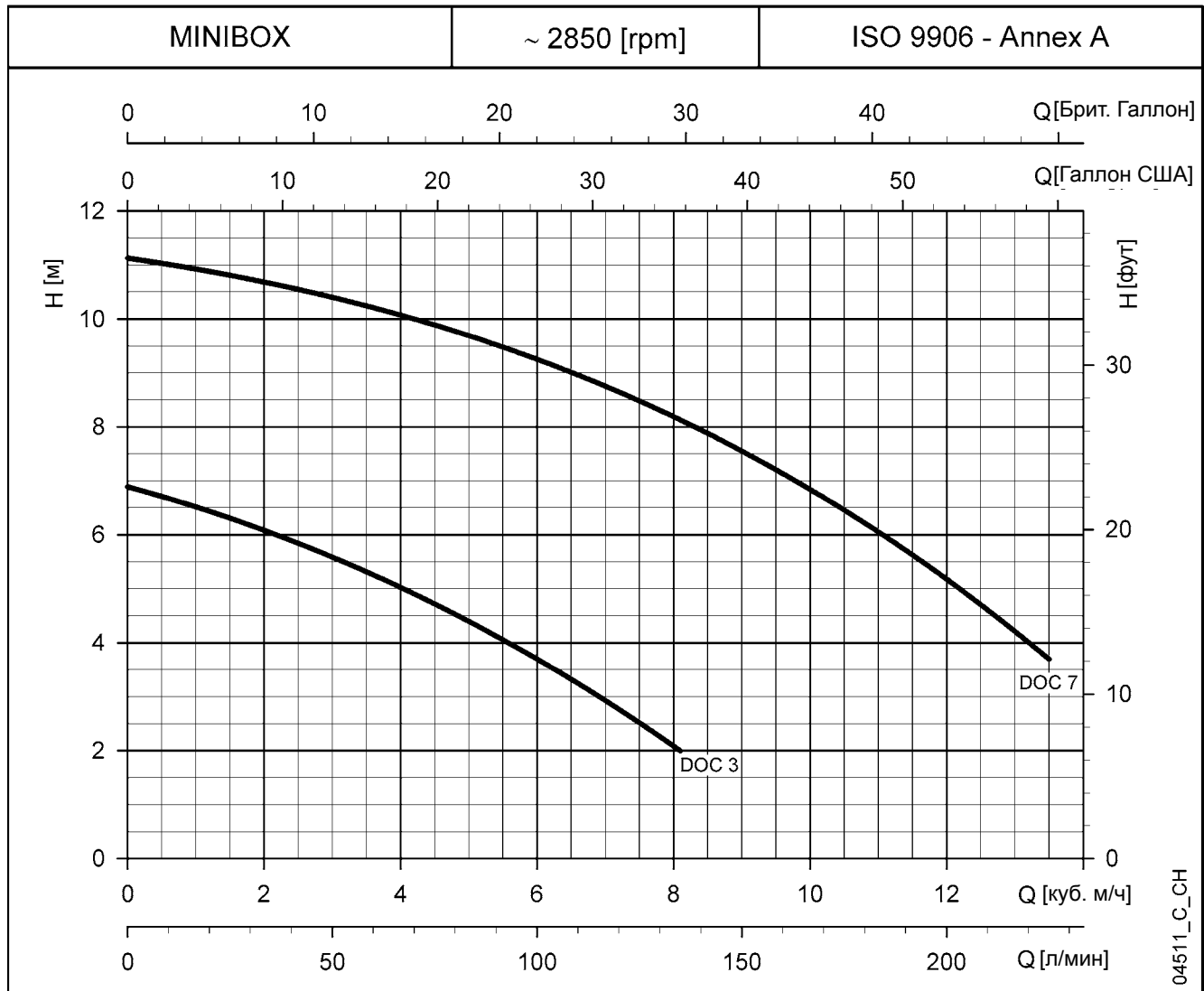
- Для использования в закрытых помещениях может устанавливаться **дополнительная крышка** вместо решеток.

## ИДЕНТИФИКАЦИОННОЕ ОБОЗНАЧЕНИЕ



ПРИМЕР: MINIBOX DOC 3  
Насосная станция серии MINIBOX с погружным электронасосом DOC 3.

## СЕРИЯ MINIBOX РАБОЧИЕ ХАРАКТЕРИСТИКИ ПРИ 50 Гц



### ТАБЛИЦА ГИДРАВЛИЧЕСКИХ ХАРАКТЕРИСТИК

ТИП НАСОСА	НОМИНАЛЬНАЯ МОЩНОСТЬ		Q = ПОДАЧА								
			л/мин	25	50	75	100	125	135	175	225
			м³/ч	0	1,5	3	4,5	6	7,5	8,1	10,5
	кВт	л.с.	H = СУММАРНЫЙ НАПОР В МЕТРАХ ВОДНОГО СТОЛБА								
DOC3	0,25	0,33	6,9	6,3	5,6	4,7	3,7	2,5	2,0		
DOC7	0,55	0,75	11,1	10,8	10,4	9,9	9,3	8,5	8,1	6,5	3,7

Характеристики (относящиеся только к одному насосу) действительны для жидкости

mbox\_doc-2p50\_b\_th

с плотностью  $\rho = 1.0 \text{ кг/дм}^3$  и кинематической вязкостью  $\nu = 1 \text{ мм}^2/\text{с}$ .

### ТАБЛИЦА ЭЛЕКТРИЧЕСКИХ ХАРАКТЕРИСТИК

ТИП НАСОСА	ПОТРЕБЛЯЕМАЯ МОЩНОСТЬ*	ПОТРЕБЛЯЕМЫЙ ТОК*	КОНДЕНСАТОР
ОДНОФАЗНЫЙ		220-240 В	
	кВт	А	$\mu\text{F} / 450 \text{ В}$
DOC 3	0,31	1,43	6,3
DOC 7	0,78	3,47	16

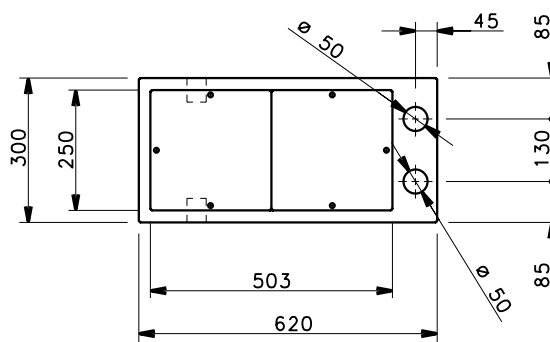
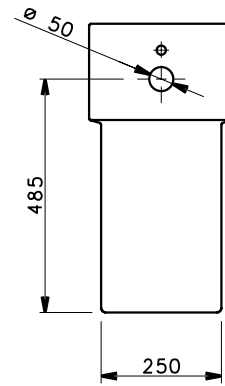
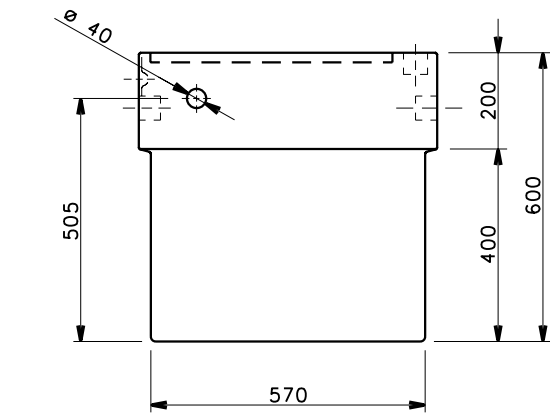
  

ТИП НАСОСА	ПОТРЕБЛЯЕМАЯ МОЩНОСТЬ*	ПОТРЕБЛЯЕМЫЙ ТОК*	КОНДЕНСАТОР
ТРЕХФАЗНЫЙ		220-240 В	380-415 В
	кВт	А	А
-	-	-	-
-	-	-	-

\*Максимальные значения в пределах рабочего диапазона

mbox\_doc-2p50\_a\_te

**СЕРИЯ MINIBOX  
РАЗМЕРЫ И ВЕС**



МОДЕЛЬ	ВЕС КГ
MINIBOX (с трубами)	13
MINIBOX DOC3	18
MINIBOX DOC7	20

minibox\_a\_td





**Готовые к подключению насосные станции для сбора и отвода чистой и сточной воды, согласно стандарту EN 12050-2**

**Серия MIDIBOX**



**ОБЛАСТИ ПРИМЕНЕНИЯ**  
ЖИЛИЩНЫЙ СЕКТОР.

**ПРИМЕНЕНИЕ**

- Перекачка чистой воды в канализационные коллекторы, расположенные на более высоком уровне по сравнению с резервуаром сбора, или там где вода не может удаляться самотеком.

**ТЕХНИЧЕСКИЕ ХАРАКТЕРИСТИКИ**

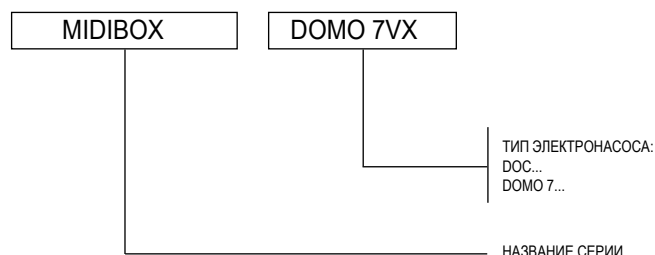
- Система предусматривает:
  - **Резервуар** из полиэтилена объемом 110 литров, с завинчивающейся съемной крышкой.
  - **Кабельные вводы** для кабелей питания (и поплавков, если они имеются).
  - **Труба** напорная Rp 1"1/4 или 1"1/2 с быстрым соединением и зажимным кольцом для быстрого демонтажа насоса.
  - **3 быстрых соединения:**
    - 1 x DN110 входной,
    - 1 x DN50 для вентиляции и
    - 1 x DN65 для кабелей.
  - **1 x DN50** быстрое соединение для ручного насоса.
  - **Погружной насос серии DOC и ДОМО 7**, с канальным рабочим колесом или вихревым колесом типа "vortex".
  - **Панель управления** типа QDR для трехфазных моделей.
- Модель с вихревым колесом типа "vortex" рекомендуется для:
  - чистых и сточных вод, содержащих взвешенные частицы и волокна, но не фекальных.
- Модель с одно- и **двухканальным открытым колесом** рекомендуется для:
  - чистых и сточных вод, не содержащих взвешенные волокна.

- **Midibox** может быть установлен как внутри, так и снаружи здания, следуя инструкциям, приведенным в руководстве по монтажу.
- **Простота монтажа:**
  - простой и быстрый монтаж: для однофазных моделей достаточно выполнить соединения с трубами и электрические соединения насоса; трехфазные модели нуждаются в подключении также электрической панели.
  - Новый **Midibox** оснащен боковыми ручками для облегчения переноса.
  - Насос и напорный патрубок уже установлены.
- **Экологическое решение:**
  - резервуар выполнен из полиэтилена, на 100% повторно утилизируемого материала.
- **Удобное техобслуживание и ремонт.**
  - Надежная и проверенная технология.
  - Можно просто и быстро снять насос, благодаря зажимному кольцу рядом с крышкой.

**ПРИНАДЛЕЖНОСТИ**

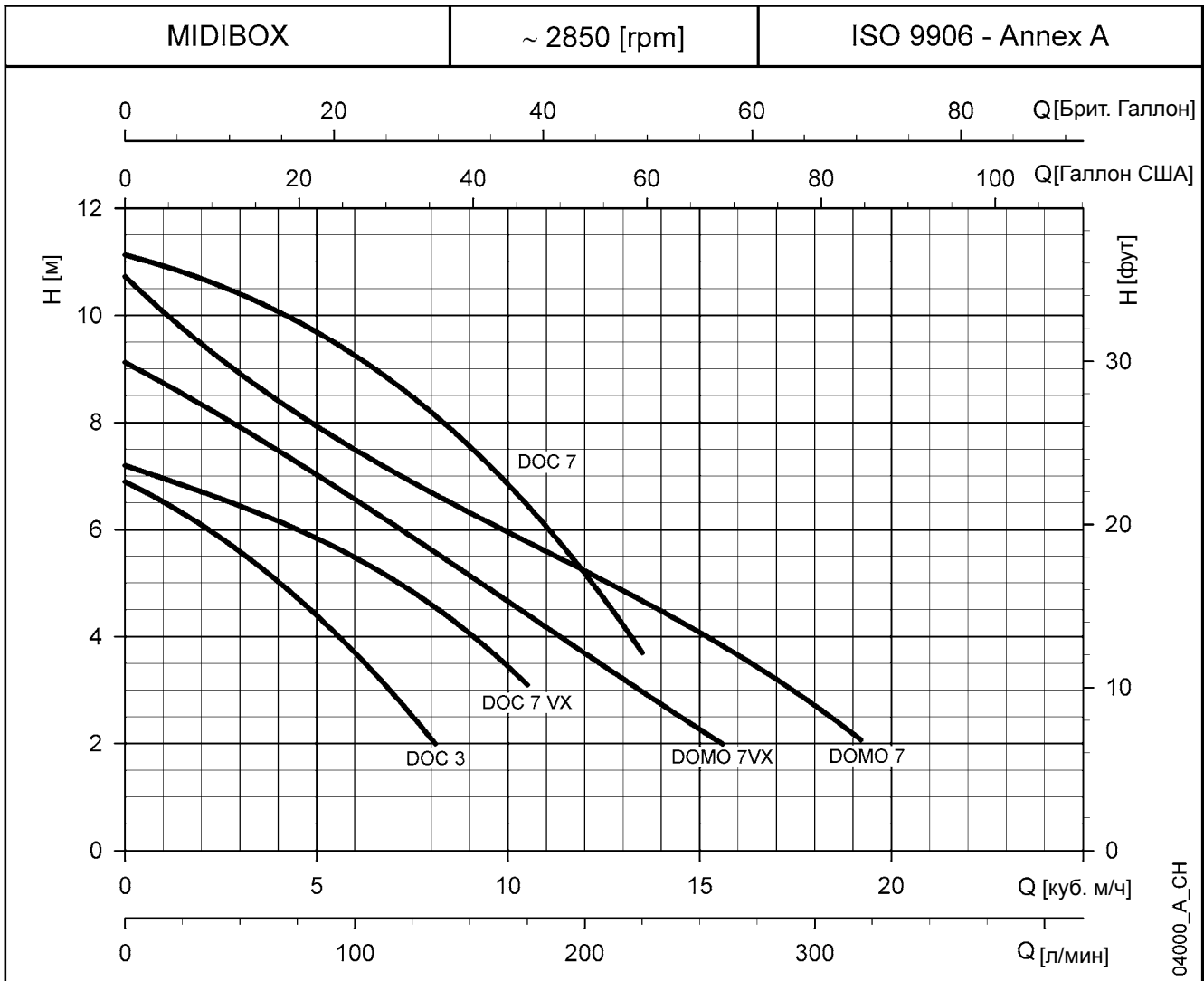
- Имеющиеся принадлежности:
  - Шаровой обратный клапан (монтируется снаружи).
  - Комплект для оповещения о тревоге, состоящий из электрического щита QAL, поплавкового выключателя и крепежных скоб.
  - Комплект патрубков для быстрого соединения труб.
  - Ручной насос.

**ИДЕНТИФИКАЦИОННОЕ ОБОЗНАЧЕНИЕ**



ПРИМЕР: MIDIBOX ДОМО 7VX  
Насосная станция серии MIDIBOX с погружным электронасосом ДОМО 7VX.

## СЕРИЯ MIDIBOX РАБОЧИЕ ХАРАКТЕРИСТИКИ ПРИ 50 Гц



### ТАБЛИЦА ГИДРАВЛИЧЕСКИХ ХАРАКТЕРИСТИК

ТИП НАСОСА	НОМИНАЛЬНАЯ МОЩНОСТЬ		Q = ПОДАЧА									
			л/мин	0	30	60	90	135	175	225	260	320
			м <sup>3</sup> /ч	0	1,8	3,6	5,4	8,1	10,5	13,5	15,6	19,2
кВт		л.с.	H = СУММАРНЫЙ НАПОР В МЕТРАХ ВОДНОГО СТОЛБА									
DOC 3	0,25	0,33	6,9	6,2	5,3	4,1	2,0					
DOC 7(T)	0,55	0,75	11,1	10,7	10,2	9,5	8,1	6,5	3,7			
DOC 7VX(T)	0,55	0,75	7,2	6,8	6,3	5,7	4,5	3,1				
DOMO 7(T)	0,55	0,75	10,7	9,6	8,6	7,8	6,7	5,8	4,7	3,8	2,1	
DOMO 7VX(T)	0,55	0,75	9,1	8,4	7,7	6,8	5,6	4,4	3,0	2,0		

Характеристики (относящиеся только к одному насосу)

midibox-2p50\_a\_th

### ТАБЛИЦА ЭЛЕКТРИЧЕСКИХ ХАРАКТЕРИСТИК

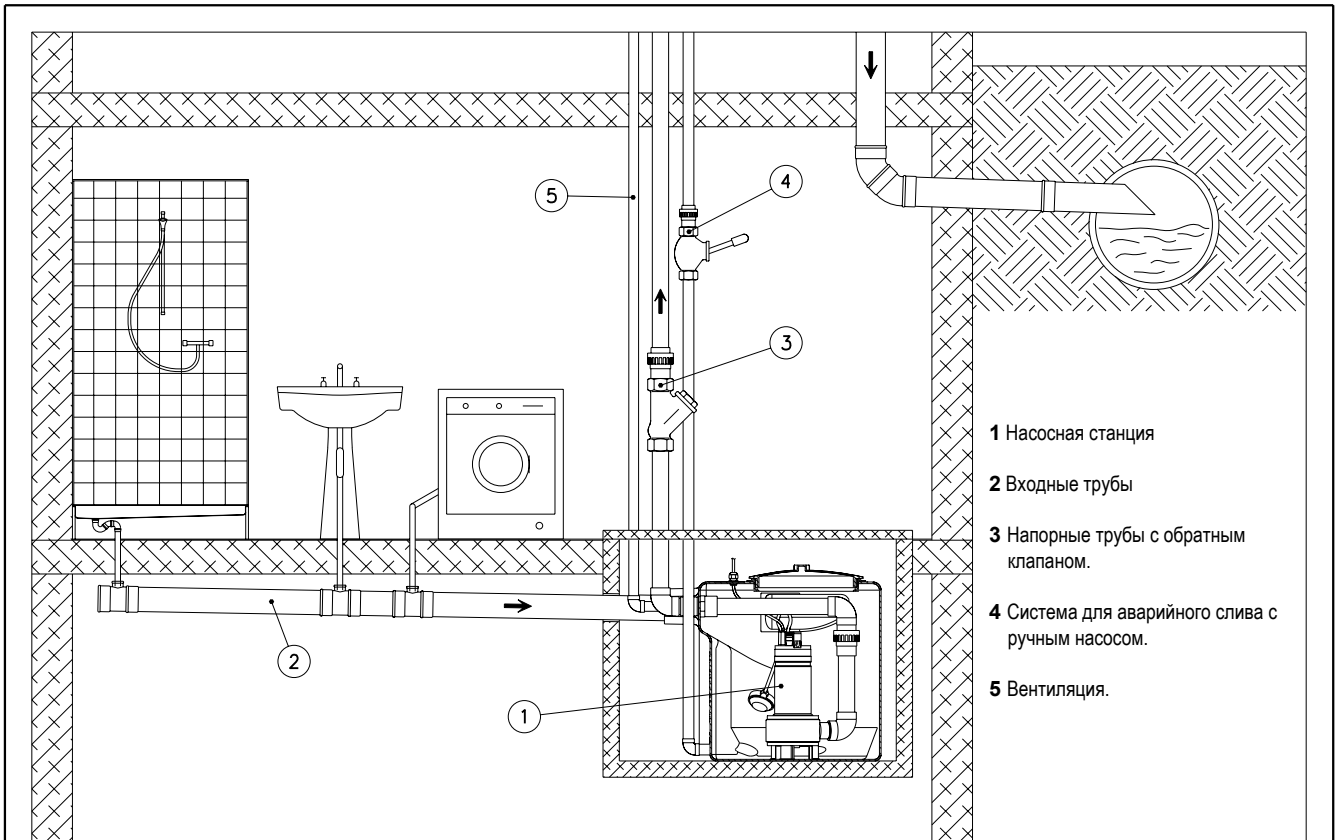
ТИП НАСОСА	ПОТРЕБЛЯЕМАЯ МОЩНОСТЬ*	ОТРЕБЛЯЕМЫЙ ТОК*	КОНДЕНСАТОР
	кВт	220-240 В А	μF / 450 В
DOC 3	0,31	1,43	6,3
DOC 7	0,78	3,47	16
DOC 7VX	0,66	2,96	16
DOMO 7	0,8	3,94	16
DOMO 7VX	0,79	3,91	16

ТИП НАСОСА	ПОТРЕБЛЯЕМАЯ МОЩНОСТЬ*	ПОТРЕБЛЯЕМЫЙ ТОК*	ПОТРЕБЛЯЕМЫЙ ТОК*
	кВт	220-240 В А	380-415 В А
-	-	-	-
DOC 7T	0,79	2,82	1,63
DOC 7VXT	0,66	2,68	1,55
DOMO 7T	0,73	2,58	1,49
DOMO 7VXT	0,71	2,56	1,48

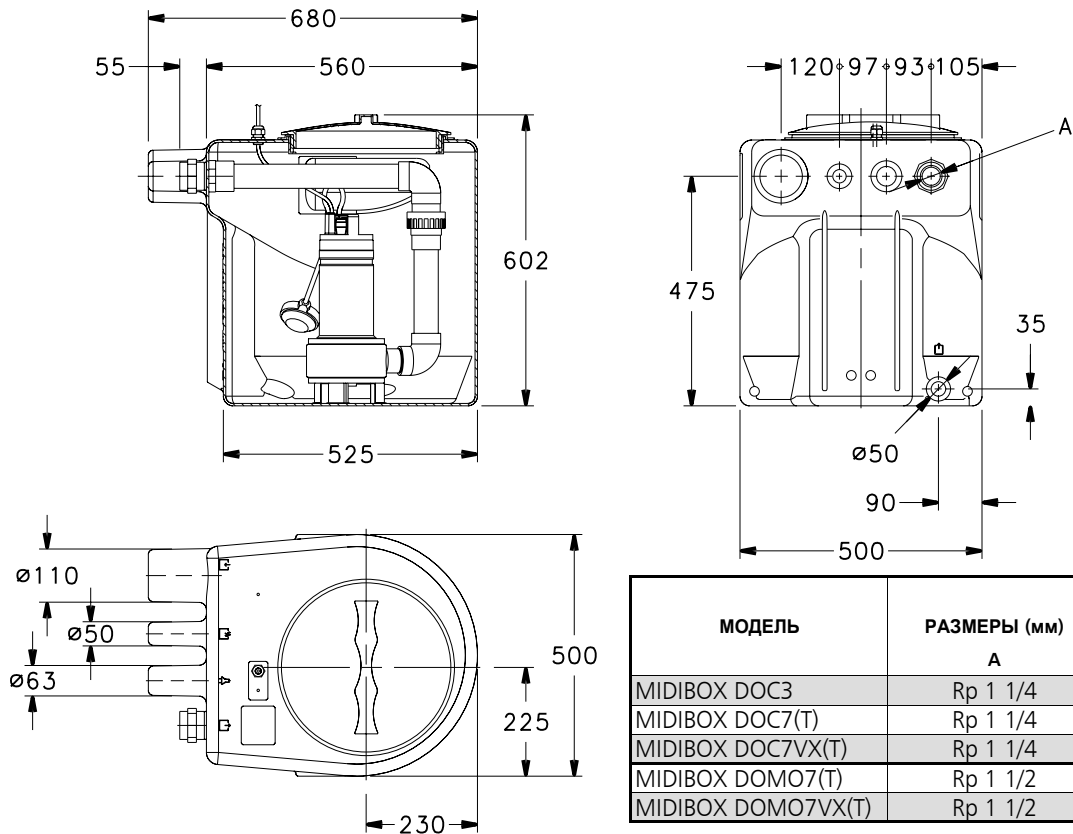
\*Максимальные значения в пределах рабочего диапазона

midibox-2p50\_a\_th

**СЕРИЯ MIDIBOX**



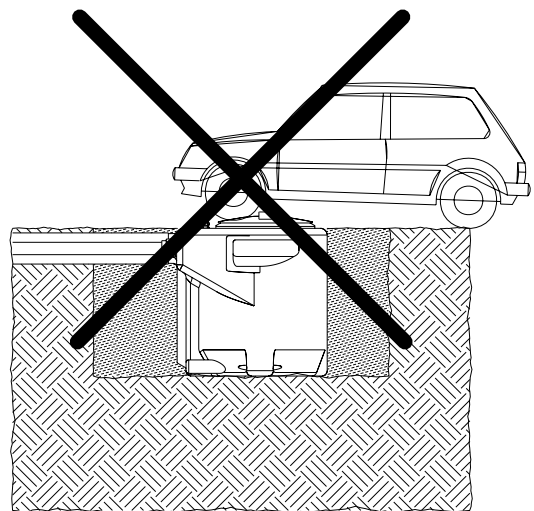
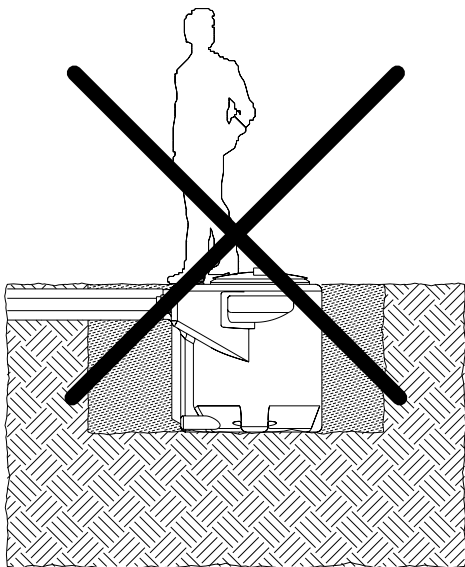
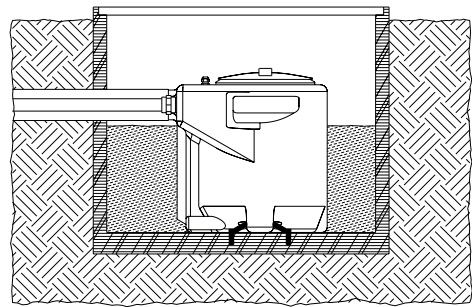
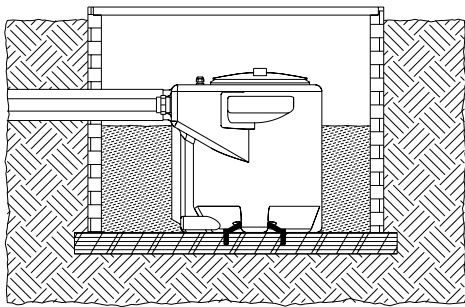
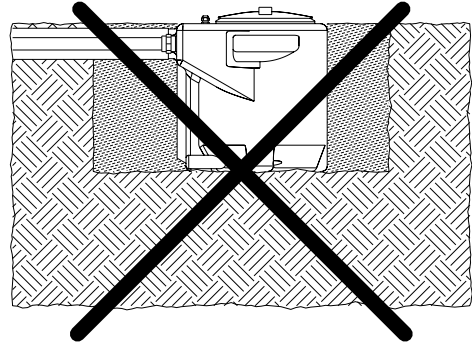
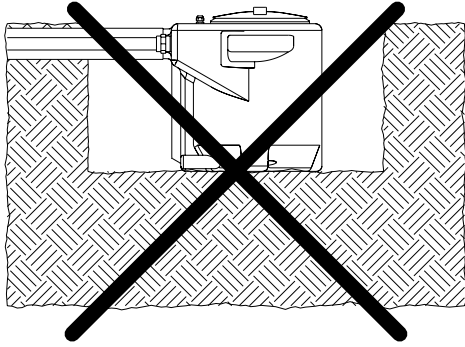
**РАЗМЕРЫ И ВЕС**



04000\_A\_SC

midibox\_b\_td

**СЕРИЯ MIDIBOX  
ПРИМЕРЫ ПРИМЕНЕНИЯ**



**Готовые к подключению насосные станции для сбора и отвода сточной воды, согласно стандарту EN 12050-1 и 2**

**Серия SINGLEBOX PLUS**



**ОБЛАСТИ ПРИМЕНЕНИЯ**

ЖИЛИЩНЫЙ СЕКТОР.

**ПРИМЕНЕНИЕ**

- Перекачка загрязненной и сточной воды в канализационные коллекторы, расположенные на более высоком уровне по сравнению с резервуаром сбора, или там где вода не может удаляться самотеком.

**ТЕХНИЧЕСКИЕ ХАРАКТЕРИСТИКИ**

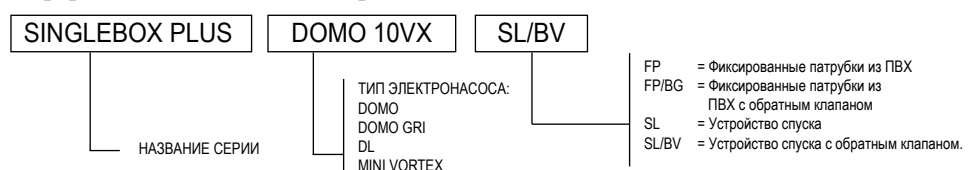
- Стандартная система предусматривает ряд следующих компонентов:
  - Резервуар полиэтиленовый объемом 270 литров, оборудуемый серийно крышкой, по которой можно ходить (макс. 100 кг),.
  - Кабельные вводы для кабелей питания (и поплавков, если они имеются).
  - Труба напорная Rp 1"1/2 или 2" с быстрым соединением и зажимным кольцом для быстрого демонтажа насоса или с системой спуска.
  - 4 быстрых соединения:
    - 2 x DN110 входные
    - 1 x DN50 для вентиляции
    - 1 x DN65 для кабелей
  - 1 x DN50 быстрое соединение для ручного насоса.
  - Погружной насос серии DOMO и DL, с канальным рабочим колесом, вихревым колесом типа "vortex" или с режущим механизмом.
  - Панель управления типа QDR для трехфазных моделей.
  - 3 уплотняющих прокладки:
    - 1 x DN110, 1 x DN50 и 1 x DN65 мм.
- Модель с вихревым колесом типа "vortex" и с системой режущего механизма рекомендуется для:
  - чистых и сточных вод, содержащих взвешенные частицы и волокна.
- Модель с канальным рабочим колесом рекомендуется для:
  - чистых и сточных вод, не содержащих взвешенные волокна.
- Специальная версия, оборудованная напорными патрубками, шаровым обратным клапаном и запорной задвижкой.

- Специальная версия, оборудованная спускным механизмом и шаровым обратным клапаном, который полностью монтируется в боксе.
- Singlebox plus может быть установлен как внутри, так и снаружи здания, следуя инструкциям, приведенным в руководстве по монтажу.
- Простота монтажа:
  - простой и быстрый монтаж: для однофазных моделей достаточно выполнить соединения с трубами и электрические соединения насоса; трехфазные модели нуждаются в подключении также электрической панели.
  - Новый Singlebox plus оснащен боковыми ручками и проушинами для облегчения перемещения.
  - Насос и напорный патрубок уже установлены.
- Экологическое решение:
  - резервуар выполнен из полиэтилена, на 100% повторно утилизируемого материала.
  - резервуар герметичный, с защитой от риска загрязнения, согласно Европейскому стандарту UNI EN 12050.
- Удобное техобслуживание и ремонт.
  - Надежная и проверенная технология.
  - Можно просто и быстро снять насос, благодаря зажимному кольцу рядом с крышкой и системе спуска.

**ПРИНАДЛЕЖНОСТИ**

- Имеющиеся принадлежности:
  - Шаровой обратный клапан (монтируется снаружи).
  - Комплект для оповещения о тревоге, состоящий из электрического щита QAL, поплавкового выключателя и крепежных скоб.
  - Ручной насос + прокладка.
  - Комплект уплотняющих прокладок.

**ИДЕНТИФИКАЦИОННОЕ ОБОЗНАЧЕНИЕ**



ПРИМЕР: SINGLEBOX PLUS DOMO 10VX SL/BV  
Насосная станция серии SINGLEBOX PLUS с погружным электронасосом DOMO 10VX с устройством спуска и обратным клапаном.

## СЕРИЯ SINGLEBOX PLUS ТАБЛИЦА МОДЕЛЕЙ

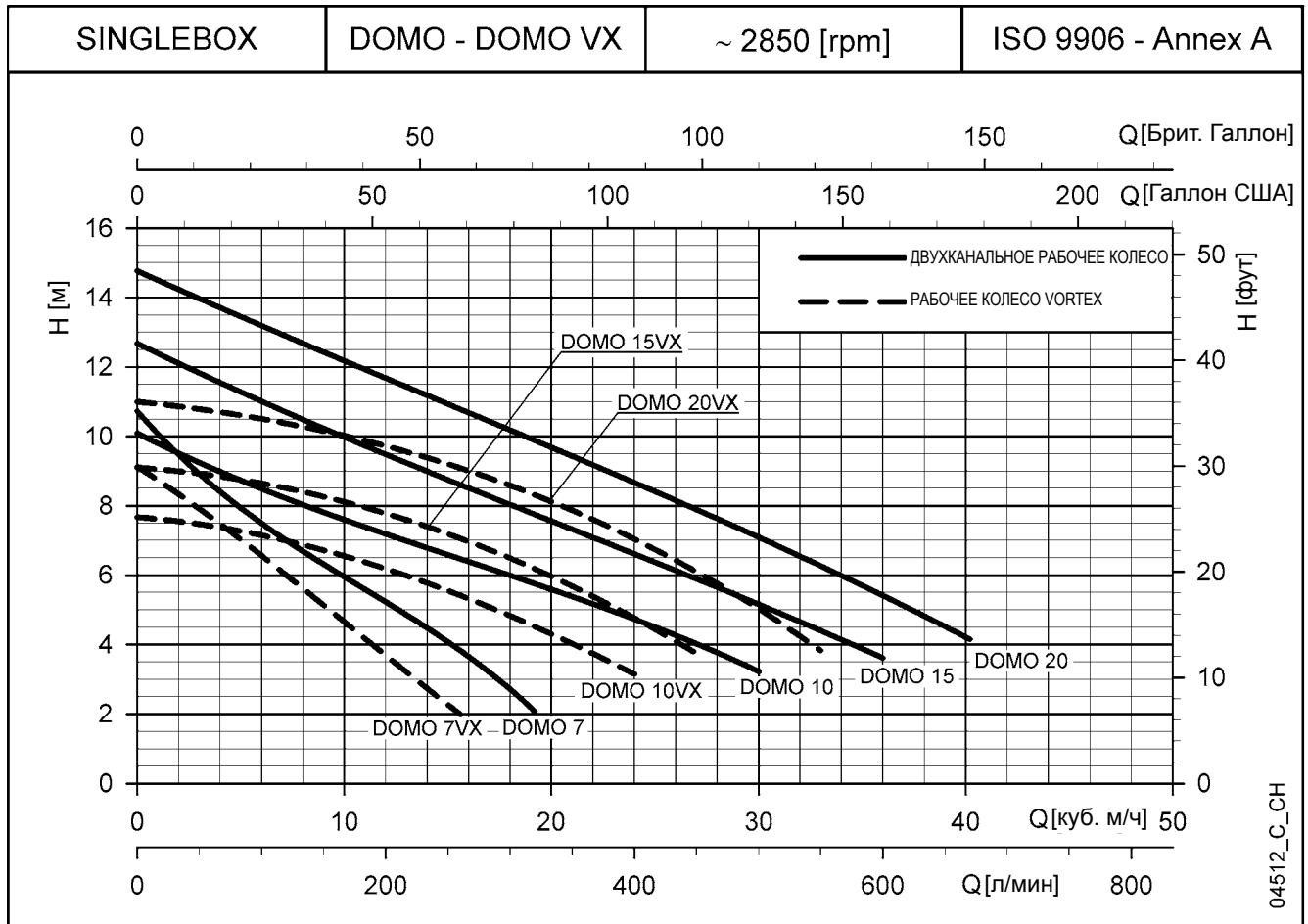
SINGLEBOX PLUS		ХАРАКТЕРИСТИКИ				КОМПОНЕНТЫ ВКЛЮЧЕНЫ			МОДЕЛИ					
		кВт	л.с.	Q max (л/мин)	H max (м)	Тип рабочего колеса	Панель управления QDR	Поплавковый выключатель, установленный на насос	Поплавковый выключатель (10 м кабель)	Стандартный с зажимным кольцом	Зажимное кольцо, обратный клапан и кран	Стандарт	С обратным клапаном	
ФИКСИРОВАННЫЕ ПАТРУБКИ ИЗ ПВХ	ОДНОФАЗНЫЙ	SINGLEBOX PLUS DOMO 7	0,55	0,75	320	10,7	ДВУХКАНАЛЬНЫЙ		X		X	X		
		SINGLEBOX PLUS DOMO 7VX	0,55	0,75	260	9,1	VORTEX		X		X	X		
		SINGLEBOX PLUS DOMO 10	0,75	1	500	10,1	ДВУХКАНАЛЬНЫЙ		X		X	X		
		SINGLEBOX PLUS DOMO 10VX	0,75	1	400	7,7	VORTEX		X		X	X		
		SINGLEBOX PLUS DOMO 15	1,1	1,5	600	12,7	ДВУХКАНАЛЬНЫЙ		X		X	X		
		SINGLEBOX PLUS DOMO 15VX	1,1	1,5	450	9,1	VORTEX		X		X	X		
		SINGLEBOX PLUS DOMO GRI 11	1,1	1,5	110	25	ИЗМЕЛЬЧИТЕЛЬ		X		X	X		
	ТРЕХФАЗНЫЙ	SINGLEBOX PLUS DOMO 7T	0,55	0,75	320	10,7	ДВУХКАНАЛЬНЫЙ	X		X	X	X		
		SINGLEBOX PLUS DOMO 7VXT	0,55	0,75	260	9,1	VORTEX	X		X	X	X		
		SINGLEBOX PLUS DOMO 10T	0,75	1	500	10,1	ДВУХКАНАЛЬНЫЙ	X		X	X	X		
		SINGLEBOX PLUS DOMO 10VXT	0,75	1	400	7,7	VORTEX	X		X	X	X		
		SINGLEBOX PLUS DOMO 15T	1,1	1,5	600	12,7	ДВУХКАНАЛЬНЫЙ	X		X	X	X		
		SINGLEBOX PLUS DOMO 15VXT	1,1	1,5	450	9,1	VORTEX	X		X	X	X		
		SINGLEBOX PLUS DOMO 20T	1,5	2	670	14,8	ДВУХКАНАЛЬНЫЙ	X		X	X	X		
		SINGLEBOX PLUS DOMO 20VXT	1,5	2	550	11	VORTEX	X		X	X	X		
		SINGLEBOX PLUS DOMO GRI 11T	1,1	1,5	110	25	ИЗМЕЛЬЧИТЕЛЬ	X		X	X	X		
		ОДНОФАЗНЫЙ	SINGLEBOX PLUS DOMO 10	0,75	1	500	10,1	ДВУХКАНАЛЬНЫЙ		X			X	X
			SINGLEBOX PLUS DOMO 10VX	0,75	1	400	7,7	VORTEX		X			X	X
			SINGLEBOX PLUS DOMO 15	1,1	1,5	600	12,7	ДВУХКАНАЛЬНЫЙ		X			X	X
			SINGLEBOX PLUS DOMO 15VX	1,1	1,5	450	9,1	VORTEX		X			X	X
SINGLEBOX PLUS DOMO GRI 11	1,1		1,5	110	25	ИЗМЕЛЬЧИТЕЛЬ		X			X	X		
ТРЕХФАЗНЫЙ	SINGLEBOX PLUS DOMO 10T		0,75	1	500	10,1	ДВУХКАНАЛЬНЫЙ	X		X		X	X	
	SINGLEBOX PLUS DOMO 10VXT	0,75	1	400	7,7	VORTEX	X		X		X	X		
	SINGLEBOX PLUS DOMO 15T	1,1	1,5	600	12,7	ДВУХКАНАЛЬНЫЙ	X		X		X	X		
	SINGLEBOX PLUS DOMO 15VXT	1,1	1,5	450	9,1	VORTEX	X		X		X	X		
	SINGLEBOX PLUS DOMO 20T	1,5	2	670	14,8	ДВУХКАНАЛЬНЫЙ	X		X		X	X		
	SINGLEBOX PLUS DOMO 20VXT	1,5	2	550	11	VORTEX	X		X		X	X		
	SINGLEBOX PLUS DOMO GRI 11T	1,1	1,5	110	25	ИЗМЕЛЬЧИТЕЛЬ	X		X		X	X		
ОДНОФАЗНЫЙ	SINGLEBOX PLUS DLFM 80	0,6	0,8	350	7,6	ОДНОКАНАЛЬНЫЙ		X			X	X		
	SINGLEBOX PLUS DLFM 90	0,6	0,8	450	9,7	ОДНОКАНАЛЬНЫЙ		X			X	X		
	SINGLEBOX PLUS MINI VORTEX M	0,6	0,8	300	7,2	VORTEX		X			X	X		
	SINGLEBOX PLUS DLM 109	1,1	1,5	600	18,3	ОДНОКАНАЛЬНЫЙ		X			X	X		
	SINGLEBOX PLUS DLVM 100	1,1	1,5	500	10,6	VORTEX		X			X	X		
ТРЕХФАЗНЫЙ	SINGLEBOX PLUS DLF 80	0,6	0,8	350	7,6	ОДНОКАНАЛЬНЫЙ	X		X		X	X		
	SINGLEBOX PLUS DLF 90	0,6	0,8	450	9,7	ОДНОКАНАЛЬНЫЙ	X		X		X	X		
	SINGLEBOX PLUS MINI VORTEX	0,6	0,8	300	7,2	VORTEX	X		X		X	X		
	SINGLEBOX PLUS DLF 105	1,1	1,5	500	14,1	ОДНОКАНАЛЬНЫЙ	X		X		X	X		
	SINGLEBOX PLUS DL 109	1,1	1,5	600	18,3	ОДНОКАНАЛЬНЫЙ	X		X		X	X		
	SINGLEBOX PLUS DLV 100	1,1	1,5	500	10,6	VORTEX	X		X		X	X		
	SINGLEBOX PLUS DLF VORTEX	1,1	1,5	500	8,4	VORTEX	X		X		X	X		
	SINGLEBOX PLUS DL 125	1,5	2	700	21,9	ОДНОКАНАЛЬНЫЙ	X		X		X	X		
	SINGLEBOX PLUS DLV 115	1,5	2	600	13,1	VORTEX	X		X		X	X		

sbxplus\_modelli\_a\_sc

### Примечания

Однофазные насосы серийно поставляются с пусковым конденсатором, защитой от перегрузки и поплавковым выключателем.  
Версии с панелью управления и комплектующими поставляются по запросу.

## SINGLEBOX PLUS СЕРИЯ ДОМО-ДОМО VX РАБОЧИЕ ХАРАКТЕРИСТИКИ ПРИ 50 Гц



### ТАБЛИЦА ГИДРАВЛИЧЕСКИХ ХАРАКТЕРИСТИК

ДОМО	ТИП НАСОСА	НОМИНАЛЬНАЯ МОЩНОСТЬ		Q = ПОДАЧА													
				л/мин	0	50	100	150	200	250	300	320	400	500	600	670	
				м <sup>3</sup> /ч	0	3	6	9	12	15	18	19,2	24	30	36	40,2	
		кВт	л.с.	H = СУММАРНЫЙ НАПОР В МЕТРАХ ВОДНОГО СТОЛБА													
	ДОМО 7(T)	0,55	0,75	10,7	8,9	7,5	6,3	5,2	4,1	2,7	2,1						
	ДОМО 10(T)	0,75	1	10,1	9,2	8,5	7,8	7,2	6,6	6,0	5,8	4,7	3,2				
	ДОМО 15(T)	1,1	1,5	12,7	11,8	11,0	10,2	9,5	8,8	8,0	7,8	6,6	5,2	3,6			
	ДОМО 20T	1,5	2	14,8	14,0	13,2	12,4	11,7	10,9	10,2	9,9	8,7	7,1	5,4	4,2		

ДОМО VX	ТИП НАСОСА	НОМИНАЛЬНАЯ МОЩНОСТЬ		Q = ПОДАЧА													
				л/мин	0	80	100	150	175	200	225	260	300	400	450	550	
				м <sup>3</sup> /ч	0	4,8	6	9	10,5	12	13,5	15,6	18	24	27	33	
		кВт	л.с.	H = СУММАРНЫЙ НАПОР В МЕТРАХ ВОДНОГО СТОЛБА													
	ДОМО 7VX(T)	0,55	0,75	9,1	7,1	6,6	5,1	4,4	3,7	3,0	2,0						
	ДОМО 10VX(T)	0,75	1	7,7	7,3	7,1	6,7	6,5	6,2	5,9	5,4	4,8	3,1				
	ДОМО 15VX(T)	1,1	1,5	9,1	8,8	8,6	8,3	8,0	7,8	7,5	7,1	6,5	4,8	3,7			
	ДОМО 20VXT	1,5	2	11,0	10,6	10,5	10,2	9,9	9,7	9,5	9,1	8,6	7,0	6,1	3,8		

Характеристики (относящиеся только к одному насосу) действительны для жидкости с плотностью  $\rho = 1.0 \text{ кг/дм}^3$  и кинематической вязкостью  $\nu = 1 \text{ мм}^2/\text{с}$ .

sbox\_domo-domovx-2p50\_a\_th

### ТАБЛИЦА ЭЛЕКТРИЧЕСКИХ ХАРАКТЕРИСТИК

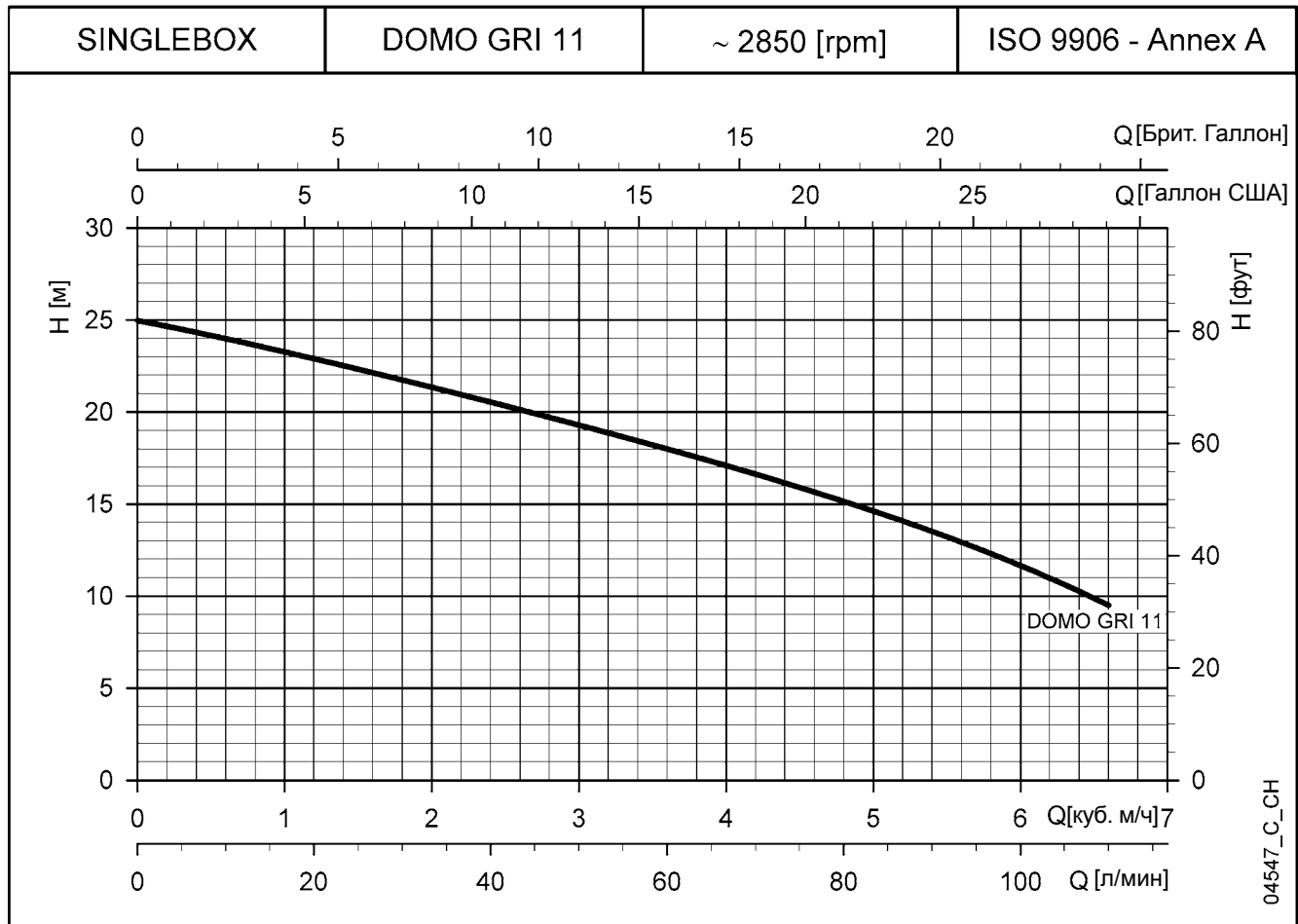
ТИП НАСОСА	ПОТРЕБЛЯЕМАЯ МОЩНОСТЬ	ПОТРЕБЛЯЕМЫЙ ТОК* 220-240 В	КОНДЕНСАТОР
ОДНОФАЗНЫЙ			
ДОМО 7	0,8	3,94	16
ДОМО 10	1,14	5,84	22
ДОМО 15	1,58	7,02	30
-	-	-	-
ДОМО 7VX	0,79	3,91	16
ДОМО 10VX	1,15	5,88	22
ДОМО 15VX	1,36	6,11	30
-	-	-	-

ТИП НАСОСА	ПОТРЕБЛЯЕМАЯ МОЩНОСТЬ*	ПОТРЕБЛЯЕМЫЙ ТОК* 220-240 В	ПОТРЕБЛЯЕМЫЙ ТОК* 380-415 В
ТРЕХФАЗНЫЙ			
ДОМО 7T	0,73	2,58	1,49
ДОМО 10T	1,09	4,09	2,36
ДОМО 15T	1,49	4,73	2,73
ДОМО 20T	1,96	6,6	3,81
ДОМО 7VXT	0,71	2,56	1,48
ДОМО 10VXT	1,1	4,09	2,36
ДОМО 15VXT	1,26	4,31	2,49
ДОМО 20VXT	1,74	6,22	3,59

\*Максимальные значения в пределах рабочего диапазона

sbox\_domo-domovx-2p50\_a\_th

## SINGLEBOX PLUS СЕРИЯ ДОМО GRI РАБОЧИЕ ХАРАКТЕРИСТИКИ ПРИ 50 Гц



### ТАБЛИЦА ГИДРАВЛИЧЕСКИХ ХАРАКТЕРИСТИК

ДОМО GRI	ТИП НАСОСА	НОМИНАЛЬНАЯ МОЩНОСТЬ		Q = ПОДАЧА											
				л/мин	0	15	30	40	50	60	70	80	90	100	110
				м³/ч	0	0,9	1,8	2,4	3	3,6	4,2	4,8	5,4	6	6,6
				<b>H = СУММАРНЫЙ НАПОР В МЕТРАХ ВОДНОГО СТОЛБА</b>											
ДОМО GRI 11		1,1	1,5	25,0	23,5	21,7	20,5	19,3	18,0	16,6	15,2	13,5	11,7	9,5	
ДОМО GRI 11T															

Характеристики (относящиеся только к одному насосу) действительны для жидкости с плотностью  $\rho = 1.0 \text{ кг/дм}^3$  и кинематической вязкостью  $\nu = 1 \text{ мм}^2/\text{с}$ .

sbox\_domo-gri-2p50\_b\_th

### ТАБЛИЦА ЭЛЕКТРИЧЕСКИХ ХАРАКТЕРИСТИК

ТИП НАСОСА	ПОТРЕБЛЯЕМАЯ МОЩНОСТЬ*	ПОТРЕБЛЯЕМЫЙ ТОК*	КОНДЕНСАТОР
ОДНОФАЗНЫЙ		220-240 В	
	кВт	А	$\mu\text{F} / 450 \text{ В}$
ДОМО GRI 11	1,5	6,84	30

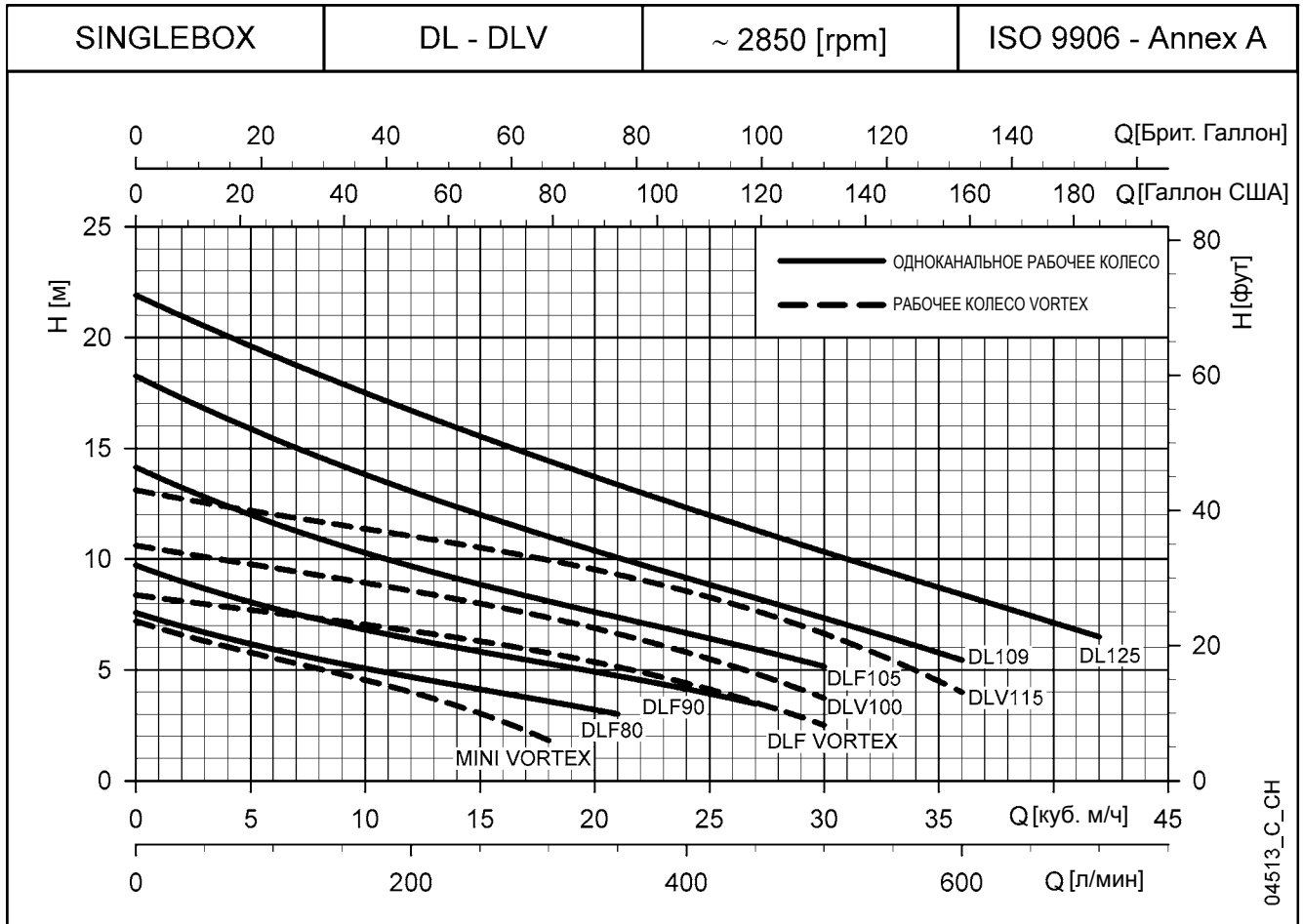
ТИП НАСОСА	ПОТРЕБЛЯЕМАЯ МОЩНОСТЬ*	ПОТРЕБЛЯЕМЫЙ ТОК*	ПОТРЕБЛЯЕМЫЙ ТОК*
ТРЕХФАЗНЫЙ		220-240 В	380-415 В
	кВт	А	А
ДОМО GRI 11T	1,39	4,55	2,63

\*Максимальные значения в пределах рабочего диапазона

sbox\_domo-gri-2p50\_a\_te



## SINGLEBOX PLUS СЕРИЯ DL-DLV РАБОЧИЕ ХАРАКТЕРИСТИКИ ПРИ 50 Гц



### ТАБЛИЦА ГИДРАВЛИЧЕСКИХ ХАРАКТЕРИСТИК

DL	ТИП НАСОСА	НОМИНАЛЬНАЯ МОЩНОСТЬ		Q = ПОДАЧА													
				л/мин	0	100	150	200	250	300	350	400	450	500	600	700	
				м³/ч	0	6	9	12	15	18	21	24	27	30	36	42	
		кВт	л.с.	H = СУММАРНЫЙ НАПОР В МЕТРАХ ВОДНОГО СТОЛБА													
	DLF(M) 80	0,6	0,8	7,6	5,9	5,3	4,7	4,1	3,6	3,0							
	DLF(M) 90	0,6	0,8	9,7	7,8	7,0	6,4	5,8	5,3	4,7	4,1	3,5					
	DLF 105	1,1	1,5	14,1	11,6	10,6	9,7	8,9	8,1	7,4	6,7	5,9	5,2				
	DL(M) 109	1,1	1,5	18,3	15,4	14,2	13,1	12,0	11,0	10,1	9,2	8,2	7,3	5,4			
	DL 125	1,5	2	21,9	19,2	17,9	16,7	15,5	14,4	13,4	12,3	11,3	10,3	8,4	6,5		

DLV	ТИП НАСОСА	НОМИНАЛЬНАЯ МОЩНОСТЬ		Q = ПОДАЧА													
				л/мин	0	50	100	150	200	250	300	350	400	450	500	600	
				м³/ч	0	3	6	9	12	15	18	21	24	27	30	36	
		кВт	л.с.	H = СУММАРНЫЙ НАПОР В МЕТРАХ ВОДНОГО СТОЛБА													
	MINI VORTEX(M)	0,6	0,8	7,2	6,3	5,5	4,8	4,0	3,0	1,8							
	DLF VORTEX	1,1	1,5	8,4	8,0	7,6	7,2	6,8	6,3	5,8	5,1	4,4	3,5	2,5			
	DLV(M) 100	1,1	1,5	10,6	10,1	9,6	9,1	8,6	8,0	7,4	6,6	5,8	4,8	3,7			
	DLV 115	1,5	2	13,1	12,5	12,0	11,5	11,0	10,5	9,9	9,3	8,5	7,7	6,6	4,0		

Характеристики (относящиеся только к одному насосу) действительны для жидкости с плотностью

sbox\_dl-dlv-2p50\_b\_th

$\rho = 1.0 \text{ кг/дм}^3$  и кинематической вязкостью  $\nu = 1 \text{ мм}^2/\text{с}$ .

### ТАБЛИЦА ЭЛЕКТРИЧЕСКИХ ХАРАКТЕРИСТИК

ТИП НАСОСА	ПОТРЕБЛЯЕМАЯ МОЩНОСТЬ*	ПОТРЕБЛЯЕМЫЙ ТОК*	КОНДЕНСАТОР
DLFM 80	0,79	3,91	25
DLFM 90	0,89	4,27	25
-	-	-	-
DLM109	1,55	6,87	35
-	-	-	-
MINI VORTEX M	1,05	4,82	25
-	-	-	-
DLVM100	1,64	7,3	35
-	-	-	-

ТИП НАСОСА	ПОТРЕБЛЯЕМАЯ МОЩНОСТЬ*	ПОТРЕБЛЯЕМЫЙ ТОК*	ПОТРЕБЛЯЕМЫЙ ТОК*
DLF 80	0,80	-	2,09
DLF 90	0,92	3,81	2,20
DLF 105	1,43	4,66	2,69
DL 109	1,54	5,44	3,14
DL 125	2,14	6,58	3,80
MINI VORTEX	1,10	-	2,36
DLF VORTEX	1,66	5,11	2,95
DLV 100	1,65	5,63	3,25
DLV 115	2,25	6,81	3,93

\*Максимальные значения в пределах рабочего диапазона

sbox\_dl-dlv-2p50\_b\_te



**Готовые к подключению насосные станции для сбора и отвода сточной воды, согласно стандарту EN 12050-1 и 2**

**Серия DOUBLEBOX PLUS**



## ОБЛАСТИ ПРИМЕНЕНИЯ

ЖИЛИЩНЫЙ СЕКТОР.

## ПРИМЕНЕНИЕ

- Сточная вода, содержащая или не содержащая фекалии и волокнистые материалы, сливаемая в канализационные коллекторы, расположенные на более высоком уровне по сравнению с резервуаром сбора, или вода, которая не может удаляться самотеком.

## ТЕХНИЧЕСКИЕ ХАРАКТЕРИСТИКИ

- Стандартная система предусматривает ряд следующих компонентов:
  - Полиэтиленовый резервуар объемом 550 литров с 2 крышками, по которым можно ходить, (макс. 100 кг), завинченными и съемными, снабженными блокировочными винтами.
  - Кабельные сальники для кабелей питания (и поплавков, если они имеются).
  - 2 Трубы напора Rp 1"1/2 или 2" с быстрыми соединениями и зажимными кольцами для быстрого демонтажа насосов или с системами спуска.
  - **8 быстрых соединений:**
    - 4 x DN110 для отводов
    - 2 x DN50 для вентиляции
    - 2 x DN65 для кабелей
  - **1 x DN50** быстрое соединение для аварийного слива.
  - Погружной насос серии DOMO и DL, с канальным рабочим колесом, вихревым колесом типа "vortex" или с режущим механизмом (измельчителем).
  - Панель управления типа QXR2 для трехфазных моделей.
  - **3 уплотняющих прокладки:**
    - 1 x DN110, 1 x DN50 и 1 x DN65 мм.
- Модель с вихревым колесом типа "vortex" и с системой режущего механизма рекомендуется для:
  - чистых и сточных вод, содержащих взвешенные частицы и волокна.
- Модель с канальным колесом типа рекомендуется для:
  - чистых и сточных вод, не содержащих взвешенные волокна.
- Специальная версия, оборудованная напорными патрубками, шаровым обратным клапаном и запорной задвижкой.

- Специальная версия, оборудованная спускным механизмом и шаровым обратным клапаном, который полностью монтируется в боксе.

- **Doublebox может** быть установлен как внутри, так и снаружи здания, следуя инструкциям, приведенным в руководстве по монтажу.

### • Простота монтажа:

- простой и быстрый монтаж: для однофазных моделей достаточно выполнить соединения с трубами и электрические соединения насоса; трехфазные модели нуждаются в подключении также электрической панели.
- Новый Doublebox plus оснащен боковыми ручками и проушинами для облегчения перемещения.
- Насос и напорный патрубок уже установлены.

### • Экологическое решение:

- резервуар выполнен из полиэтилена, на 100% повторно утилизируемого материала.
- резервуар герметичный, с защитой от риска загрязнения, согласно Европейскому стандарту UNI EN 12050.

### • Удобное техобслуживание и ремонт.

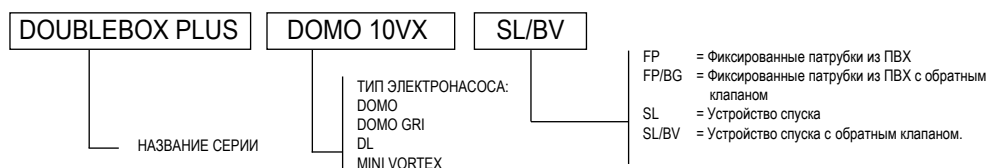
- Технология насосов была полностью протестирована и проверена.
- Можно просто и быстро снять насос, благодаря зажимному кольцу рядом с крышкой и системе спуска.

## ПРИНАДЛЕЖНОСТИ

### • Имеющиеся принадлежности:

- Шаровой обратный клапан (монтируется снаружи).
- Комплект для оповещения о тревоге, состоящий из электрического щита QAL, поплавкового выключателя и крепежных скоб.
- Ручной насос + прокладка.
- Комплект уплотняющих прокладок.

## ИДЕНТИФИКАЦИОННОЕ ОБОЗНАЧЕНИЕ



ПРИМЕР: DOUBLEBOX PLUS DOMO 10VX SL/BV

Насосная станция серии DOUBLEBOX PLUS с погружным электронасосом DOMO 10VX с устройством спуска и с обратным клапаном.

## СЕРИЯ DOUBLEBOX PLUS ТАБЛИЦА МОДЕЛЕЙ

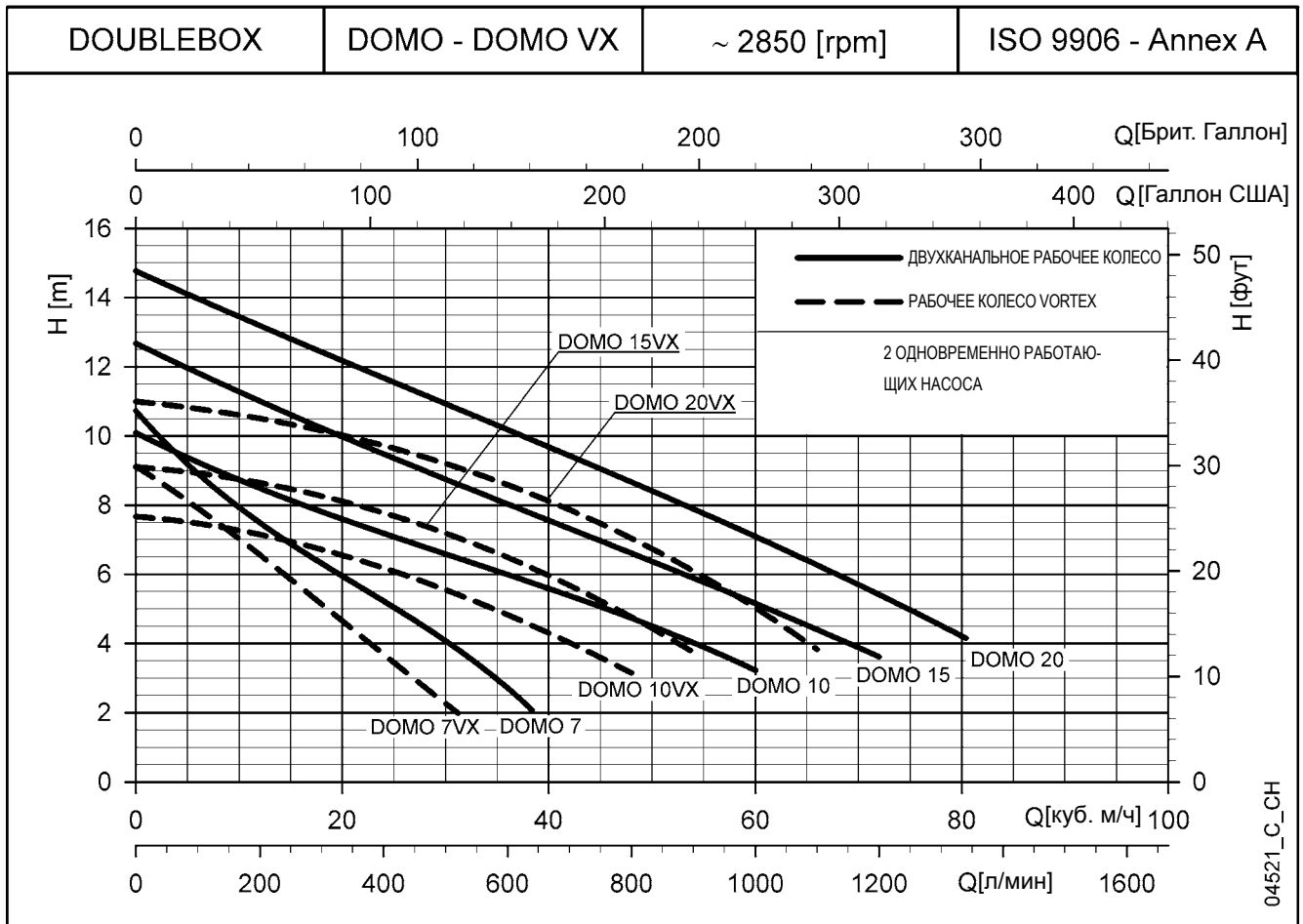
DOUBLEBOX PLUS		ХАРАКТЕРИСТИКИ					ОМПОНЕНТЫ ВКЛЮЧЕНЫ			МОДЕЛИ			
		кВт	л.с.	Q max (л/мин)	H max (м)	Тип рабочего колеса	* Панель управления	Поплавковый выключатель, установленный на насос	Поплавковый выключатель (10 м кабель)	Стандартный с зажимным кольцом	Зажимное кольцо, обратный клапан и кран	Стандарт	С обратным клапаном
<b>ДАННЫЕ ОТНОСЯТСЯ К 2 ОДНОВРЕМЕННО РАБОТАЮЩИМ НАСОСАМ</b>		ОДНОФАЗНЫЙ	2x0,55	2x0,75	640	10,7	ДВУХКАНАЛЬНЫЙ		X		X	X	
			2x0,55	2x0,75	520	9,1	VORTEX		X		X	X	
			2x0,75	2x1	1000	10,1	ДВУХКАНАЛЬНЫЙ		X		X	X	
			2x0,75	2x1	800	7,7	VORTEX		X		X	X	
			2x1,1	2x1,5	1200	12,7	ДВУХКАНАЛЬНЫЙ		X		X	X	
			2x1,1	2x1,5	900	9,1	VORTEX		X		X	X	
			2x1,1	2x1,5	220	25	ИЗМЕЛЬЧИТЕЛЬ		X		X	X	
			2x0,55	2x0,75	640	10,7	ДВУХКАНАЛЬНЫЙ	X		X	X	X	
			2x0,55	2x0,75	520	9,1	VORTEX	X		X	X	X	
			2x0,75	2x1	1000	10,1	ДВУХКАНАЛЬНЫЙ	X		X	X	X	
		2x0,75	2x1	800	7,7	VORTEX	X		X	X	X		
		2x1,1	2x1,5	1200	12,7	ДВУХКАНАЛЬНЫЙ	X		X	X	X		
		2x1,1	2x1,5	900	9,1	VORTEX	X		X	X	X		
		2x1,5	2x2	1340	14,8	ДВУХКАНАЛЬНЫЙ	X		X	X	X		
		2x1,5	2x2	1100	11	VORTEX	X		X	X	X		
		2x1,1	2x1,5	220	25	ИЗМЕЛЬЧИТЕЛЬ	X		X	X	X		
		2x0,75	2x1	1000	10,1	ДВУХКАНАЛЬНЫЙ		X				X	X
		2x0,75	2x1	800	7,7	VORTEX		X				X	X
		2x1,1	2x1,5	1200	12,7	ДВУХКАНАЛЬНЫЙ		X				X	X
		2x1,1	2x1,5	900	9,1	VORTEX		X				X	X
2x1,1	2x1,5	220	25	ИЗМЕЛЬЧИТЕЛЬ		X				X	X		
2x0,75	2x1	1000	10,1	ДВУХКАНАЛЬНЫЙ	X		X			X	X		
2x0,75	2x1	800	7,7	VORTEX	X		X			X	X		
2x1,1	2x1,5	1200	12,7	ДВУХКАНАЛЬНЫЙ	X		X			X	X		
2x1,1	2x1,5	900	9,1	VORTEX	X		X			X	X		
2x1,5	2x2	1340	14,8	ДВУХКАНАЛЬНЫЙ	X		X			X	X		
2x1,5	2x2	1100	11	VORTEX	X		X			X	X		
2x1,1	2x1,5	220	25	ИЗМЕЛЬЧИТЕЛЬ	X		X			X	X		
2x0,6	2x0,8	700	7,6	ОДНОКАНАЛЬНЫЙ		X				X	X		
2x0,6	2x0,8	900	9,7	ОДНОКАНАЛЬНЫЙ		X				X	X		
2x0,6	2x0,8	600	7,2	VORTEX		X				X	X		
2x1,1	2x1,5	1200	18,3	ОДНОКАНАЛЬНЫЙ		X				X	X		
2x1,1	2x1,5	1000	10,6	VORTEX		X				X	X		
2x0,6	2x0,8	700	7,6	ОДНОКАНАЛЬНЫЙ	X		X			X	X		
2x0,6	2x0,8	900	9,7	ОДНОКАНАЛЬНЫЙ	X		X			X	X		
2x0,6	2x0,8	600	7,2	VORTEX	X		X			X	X		
2x1,1	2x1,5	1000	14,1	ОДНОКАНАЛЬНЫЙ	X		X			X	X		
2x1,1	2x1,5	1200	18,3	ОДНОКАНАЛЬНЫЙ	X		X			X	X		
2x1,1	2x1,5	1000	10,6	VORTEX	X		X			X	X		
2x1,1	2x1,5	1000	8,4	VORTEX	X		X			X	X		
2x1,5	2x2	1400	21,9	ОДНОКАНАЛЬНЫЙ	X		X			X	X		
2x1,5	2x2	1200	13,1	VORTEX	X		X			X	X		

dboxplus\_modeli\_c\_sc

**Примечания**

Однофазные насосы серийно поставляются с пусковым конденсатором, защитой от перегрузки и поплавковым выключателем.  
Версии с панелью управления и комплектующими поставляются по запросу.

## DOUBLEBOX PLUS СЕРИЯ ДОМО-ДОМО VX РАБОЧИЕ ХАРАКТЕРИСТИКИ ПРИ 50 Гц



### ТАБЛИЦА ГИДРАВЛИЧЕСКИХ ХАРАКТЕРИСТИК

ДОМО	ТИП НАСОСА	НОМИНАЛЬНАЯ МОЩНОСТЬ		Q = ПОДАЧА												
				H = СУММАРНЫЙ НАПОР В МЕТРАХ ВОДНОГО СТОЛБА												
				л/мин	0	100	200	300	400	500	600	640	800	1000	1200	1340
		кВт	л.с.	0	6	12	18	24	30	36	38,4	48	60	72	80,4	
	ДОМО 7(T)	2x0,55	2x0,75	10,7	8,9	7,5	6,3	5,2	4,1	2,7	2,1					
	ДОМО 10(T)	2x0,75	2x1	10,1	9,2	8,5	7,8	7,2	6,6	6,0	5,8	4,7	3,2			
	ДОМО 15(T)	2x1,1	2x1,5	12,7	11,8	11,0	10,2	9,5	8,8	8,0	7,8	6,6	5,2	3,6		
	ДОМО 20T	2x1,5	2 x 2	14,8	14,0	13,2	12,4	11,7	10,9	10,2	9,9	8,7	7,1	5,4	4,2	

ДОМО VX	ТИП НАСОСА	НОМИНАЛЬНАЯ МОЩНОСТЬ		Q = ПОДАЧА												
				H = СУММАРНЫЙ НАПОР В МЕТРАХ ВОДНОГО СТОЛБА												
				л/мин	0	160	200	300	350	400	450	520	600	800	900	1100
		кВт	л.с.	0	9,6	12	18	21	24	27	31,2	36	48	54	66	
	ДОМО 7VX(T)	2x0,55	2x0,75	9,1	7,1	6,6	5,1	4,4	3,7	3,0	2,0					
	ДОМО 10VX(T)	2x0,75	2x1	7,7	7,3	7,1	6,7	6,5	6,2	5,9	5,4	4,8	3,1			
	ДОМО 15VX(T)	2x1,1	2x1,5	9,1	8,8	8,6	8,3	8,0	7,8	7,5	7,1	6,5	4,8	3,7		
	ДОМО 20VXT	2x1,5	2 x 2	11,0	10,6	10,5	10,2	9,9	9,7	9,5	9,1	8,6	7,0	6,1	3,8	

Характеристики (относящиеся только к одному насосу) действительны для жидкости

dbox\_domo-domovx-2p50\_a\_th

с плотностью  $\rho = 1.0 \text{ кг/дм}^3$  и кинематической вязкостью  $\nu = 1 \text{ мм}^2/\text{с}$ .

### ТАБЛИЦА ЭЛЕКТРИЧЕСКИХ ХАРАКТЕРИСТИК

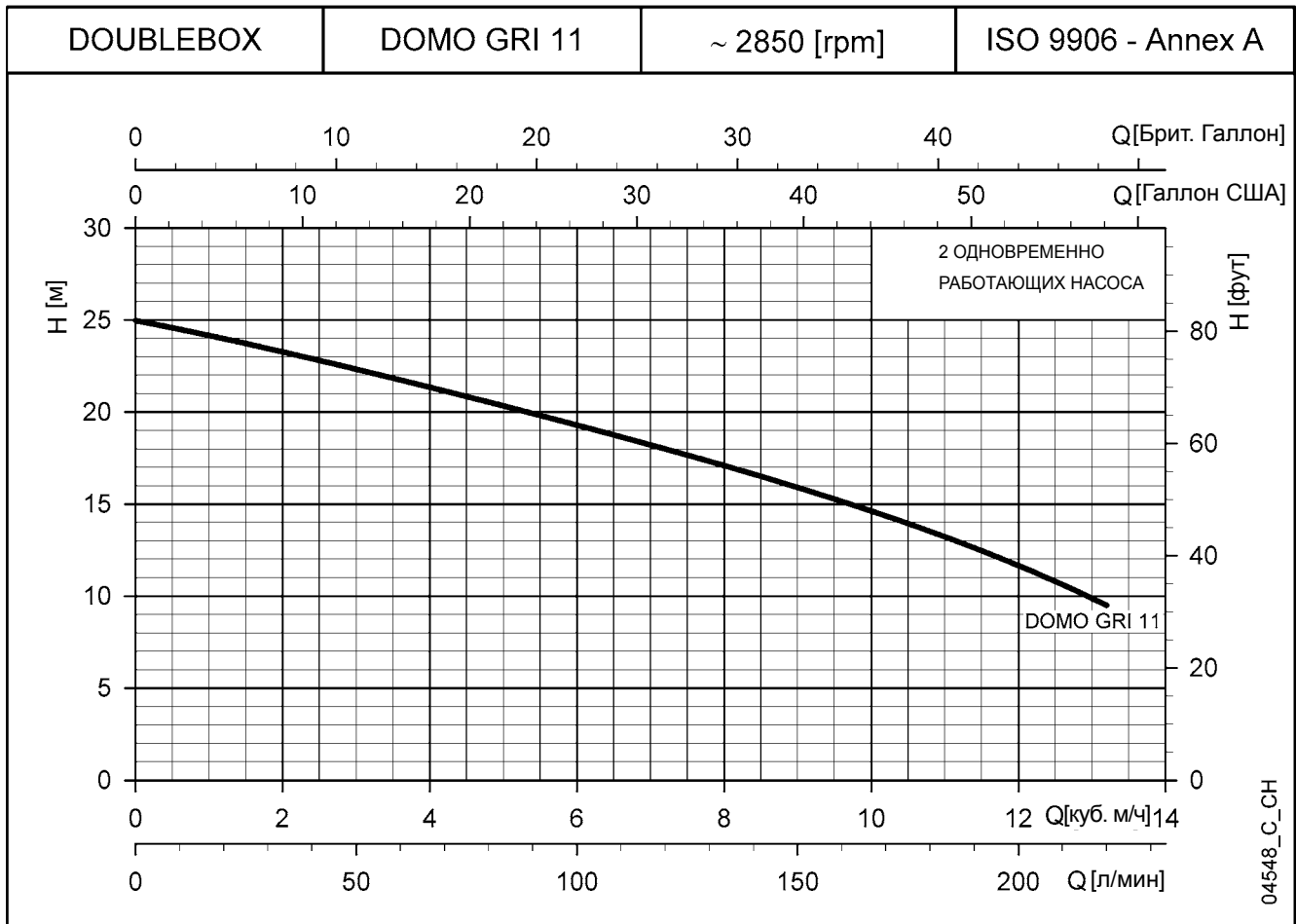
ТИП НАСОСА	ПОТРЕБЛЯЕМАЯ МОЩНОСТЬ*	ПОТРЕБЛЯЕМЫЙ ТОК*	КОНДЕНСАТОР
ДОМО 7	2x0,8	2x3,94	2x16
ДОМО 10	2x1,14	2x5,84	2x22
ДОМО 15	2x1,58	2x7,02	2x30
-	-	-	-
ДОМО 7VX	2x0,79	2x3,91	2x16
ДОМО 10VX	2x1,15	2x5,88	2x22
ДОМО 15VX	2x1,36	2x6,11	2x30
-	-	-	-

ТИП НАСОСА	ПОТРЕБЛЯЕМАЯ МОЩНОСТЬ*	ПОТРЕБЛЯЕМЫЙ ТОК*	ПОТРЕБЛЯЕМЫЙ ТОК*
ДОМО 7T	2x0,73	2x2,58	2x1,49
ДОМО 10T	2x1,09	2x4,09	2x2,36
ДОМО 15T	2x1,49	2x4,73	2x2,73
ДОМО 20T	2x1,96	2x6,6	2x3,81
ДОМО 7VXT	2x0,71	2x2,56	2x1,48
ДОМО 10VXT	2x1,1	2x4,09	2x2,36
ДОМО 15VXT	2x1,26	2x4,31	2x2,49
ДОМО 20VXT	2x1,74	2x6,22	2x3,59

\*Максимальные значения в пределах рабочего диапазона

dbox\_domo-domovx-2p50\_a\_te

## DOUBLEBOX PLUS СЕРИЯ DOMO GRI РАБОЧИЕ ХАРАКТЕРИСТИКИ ПРИ 50 Гц



### ТАБЛИЦА ГИДРАВЛИЧЕСКИХ ХАРАКТЕРИСТИК

DOMO GRI	ТИП НАСОСА	НОМИНАЛЬНАЯ МОЩНОСТЬ		Q = ПОДАЧА											
				л/мин	0	30	60	80	100	120	140	160	180	200	220
				м <sup>3</sup> /ч	0	1,8	3,6	4,8	6	7,2	8,4	9,6	10,8	12	13,2
		кВт	л.с.	H = СУММАРНЫЙ НАПОР В МЕТРАХ ВОДНОГО СТОЛБА											
	DOMO GRI11	2x1,1	2x1,5	25,0	23,5	21,7	20,5	19,3	18,0	16,6	15,2	13,5	11,7	9,5	
	DOMO GRI11T														

Характеристики (относящиеся только к одному насосу) действительны для жидкости с плотностью  $\rho = 1.0 \text{ кг/дм}^3$  и кинематической вязкостью  $\nu = 1 \text{ мм}^2/\text{с}$ .

dbox\_domo-gri-2p50\_b\_th

### ТАБЛИЦА ЭЛЕКТРИЧЕСКИХ ХАРАКТЕРИСТИК

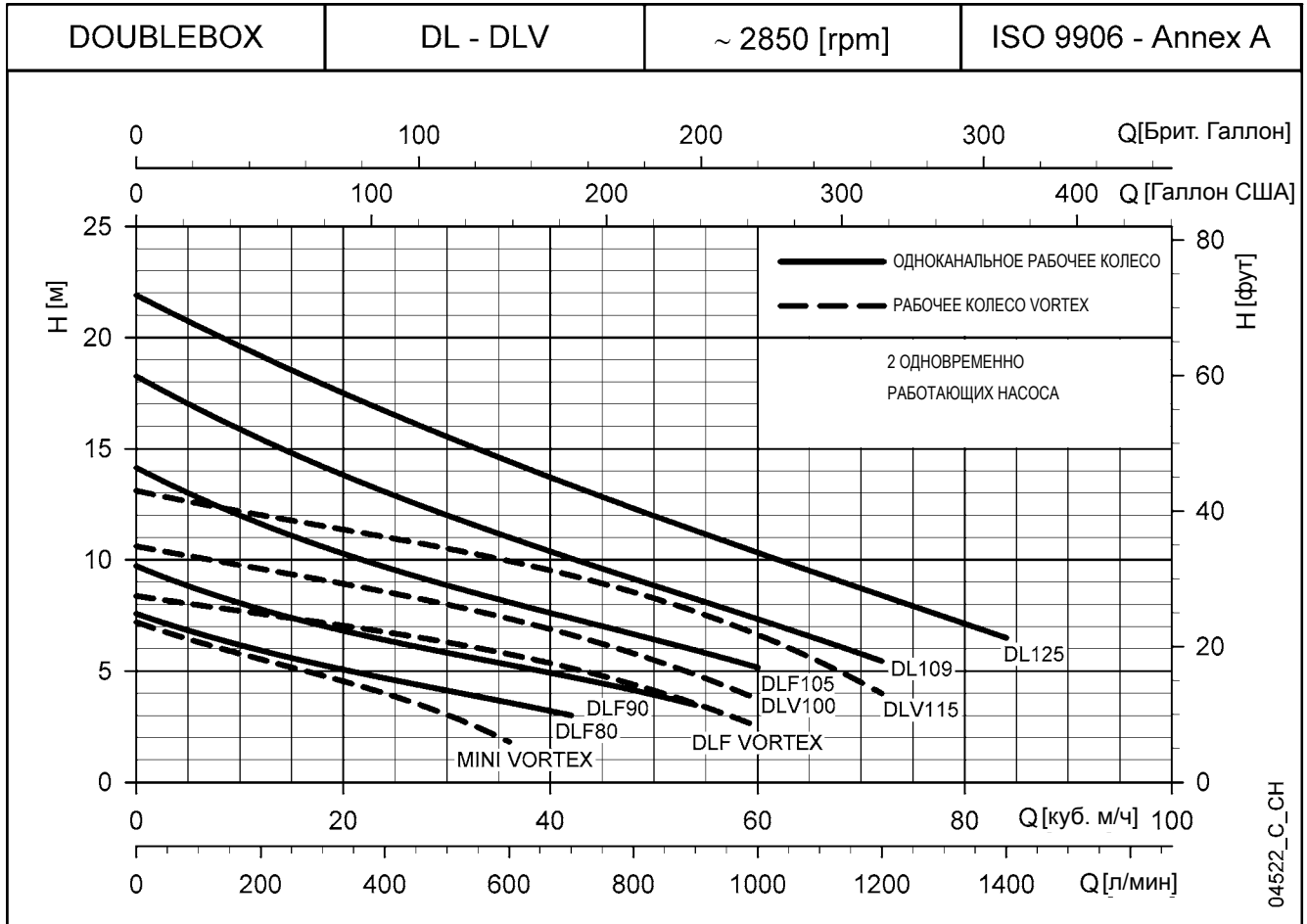
ТИП НАСОСА	ПОТРЕБЛЯЕМАЯ МОЩНОСТЬ*	ПОТРЕБЛЯЕМЫЙ ТОК*	КОНДЕНСАТОР
ОДНОФАЗНЫЙ	кВт	220-240 В А	$\mu\text{F} / 450 \text{ В}$
DOMO GRI11	2x1,5	2x6,84	2x30

ТИП НАСОСА	ПОТРЕБЛЯЕМАЯ МОЩНОСТЬ*	ПОТРЕБЛЯЕМЫЙ ТОК*	ПОТРЕБЛЯЕМЫЙ ТОК*
ТРЕХФАЗНЫЙ	кВт	220-240 В А	380-415 В А
DOMO GRI11T	2x1,39	2x4,55	2x2,63

\*Максимальные значения в пределах рабочего диапазона

dbox\_domo-gri-2p50\_a\_te

**DOUBLEBOX PLUS СЕРИЯ DL-DLV**  
**РАБОЧИЕ ХАРАКТЕРИСТИКИ ПРИ 50 Гц**



**ТАБЛИЦА ГИДРАВЛИЧЕСКИХ ХАРАКТЕРИСТИК**

DL	ТИП НАСОСА	НОМИНАЛЬНАЯ МОЩНОСТЬ		Q = ПОДАЧА													
				л/мин	0	200	300	400	500	600	700	800	900	1000	1200	1400	
				м³/ч	0	12	18	24	30	36	42	48	54	60	72	84	
		кВт	л.с.	H = СУММАРНЫЙ НАПОР В МЕТРАХ ВОДНОГО СТОЛБА													
	DLF(M) 80	2x0,6	2x0,8	7,6	5,9	5,3	4,7	4,1	3,6	3,0							
	DLF(M) 90	2x0,6	2x0,8	9,7	7,8	7,0	6,4	5,8	5,3	4,7	4,1	3,5					
	DLF 105	2x1,1	2x1,5	14,1	11,6	10,6	9,7	8,9	8,1	7,4	6,7	5,9	5,2				
	DL(M) 109	2x1,1	2x1,5	18,3	15,4	14,2	13,1	12,0	11,0	10,1	9,2	8,2	7,3	5,4			
	DL 125	2x1,5	2x2	21,9	19,2	17,9	16,7	15,5	14,4	13,4	12,3	11,3	10,3	8,4	6,5		

DLV	ТИП НАСОСА	НОМИНАЛЬНАЯ МОЩНОСТЬ		Q = ПОДАЧА													
				л/мин	0	100	200	300	400	500	600	700	800	900	1000	1200	
				м³/ч	0	6	12	18	24	30	36	42	48	54	60	72	
		кВт	л.с.	H = СУММАРНЫЙ НАПОР В МЕТРАХ ВОДНОГО СТОЛБА													
	MINI VORTEX(M)	2x0,6	2x0,8	7,2	6,3	5,5	4,8	4,0	3,0	1,8							
	DLF VORTEX	2x1,1	2x1,5	8,4	8,0	7,6	7,2	6,8	6,3	5,8	5,1	4,4	3,5	2,5			
	DLV(M) 100	2x1,1	2x1,5	10,6	10,1	9,6	9,1	8,6	8,0	7,4	6,6	5,8	4,8	3,7			
	DLV 115	2x1,5	2x2	13,1	12,5	12,0	11,5	11,0	10,5	9,9	9,3	8,5	7,7	6,6	4,0		

Характеристики (относящиеся только к одному насосу) действительны для жидкости с плотностью

dbox\_dl-dlv-2p50\_b\_th

$\rho = 1.0 \text{ кг/дм}^3$  и кинематической вязкостью  $\nu = 1 \text{ мм}^2/\text{с}$ .

**ТАБЛИЦА ЭЛЕКТРИЧЕСКИХ ХАРАКТЕРИСТИК**

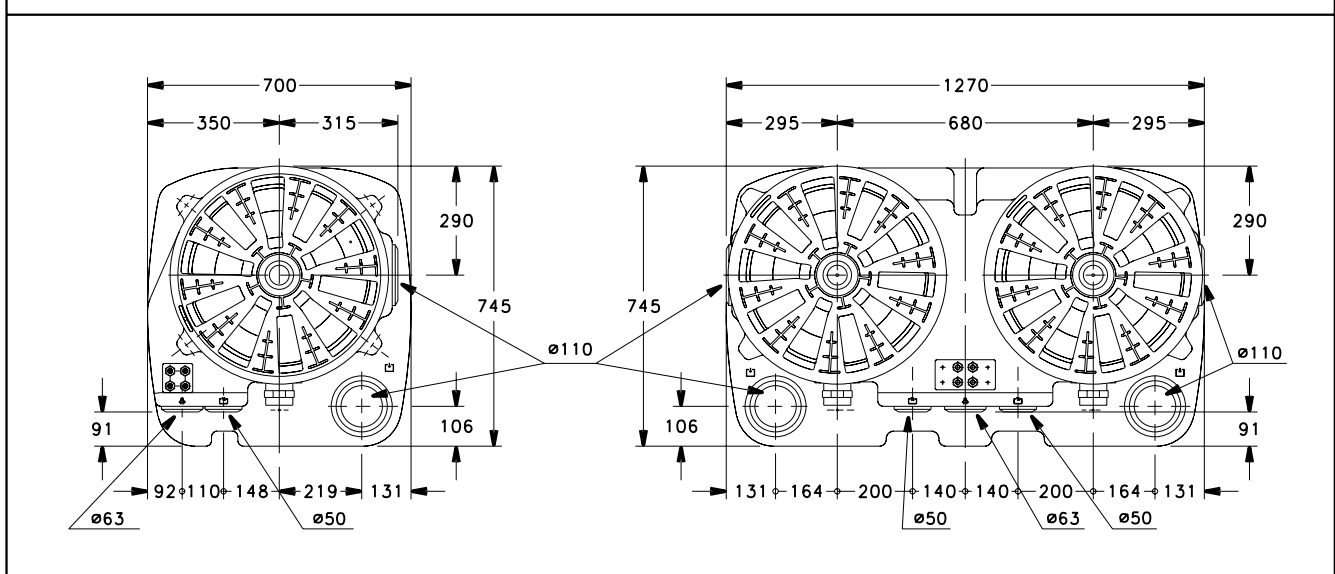
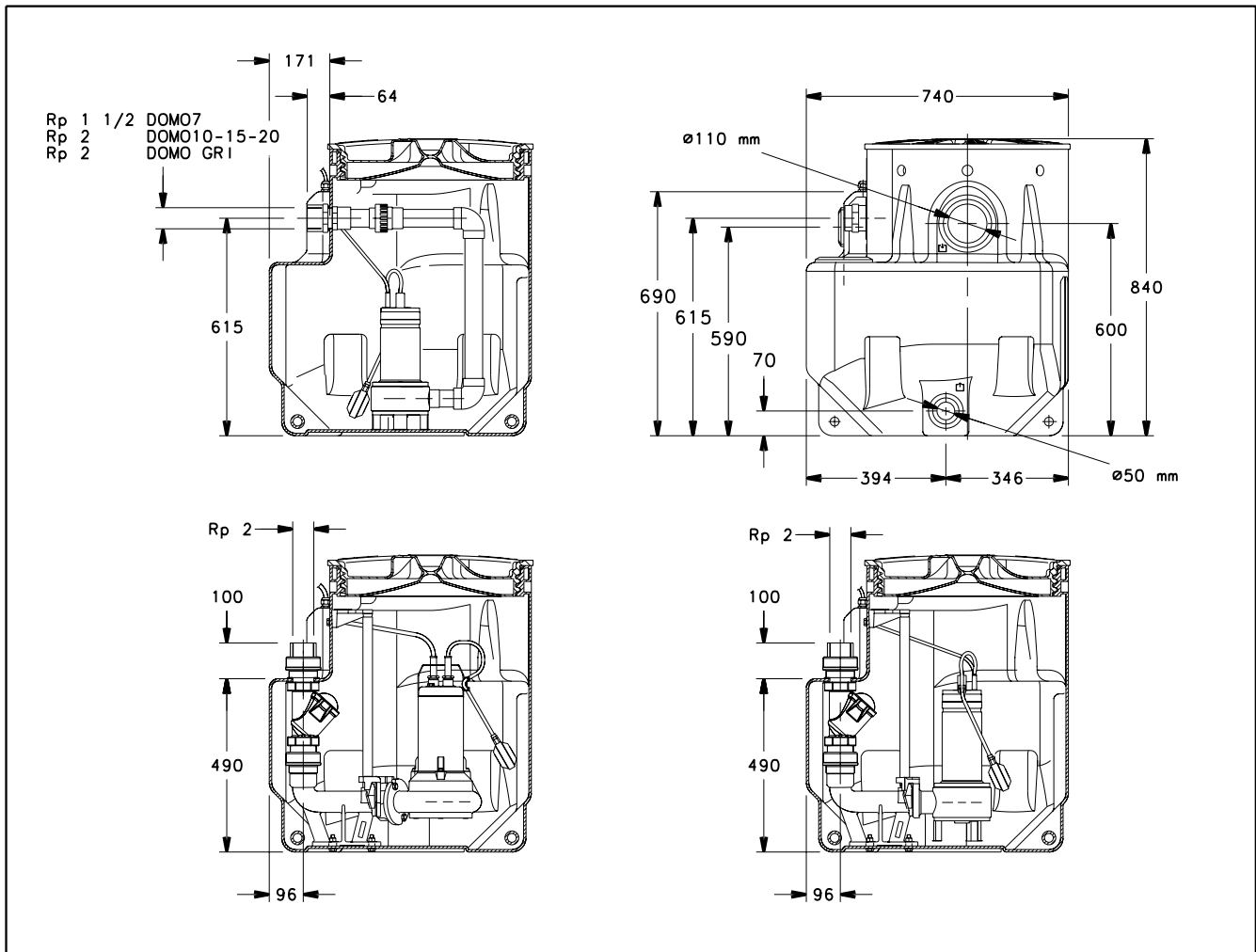
ТИП НАСОСА	ПОТРЕБЛЯЕМАЯ МОЩНОСТЬ*	ПОТРЕБЛЯЕМЫЙ ТОК*	КОНДЕНСАТОР
	кВт	А	
DLFM 80	2x0,79	2x3,91	2x25
DLFM 90	2x0,89	2x4,27	2x25
-	-	-	-
DLM109	2x1,55	2x6,87	2x35
-	-	-	-
MINI VORTEX M	2x1,05	2x4,82	2x25
-	-	-	-
DLVM100	2x1,64	2x7,3	2x35
-	-	-	-

ТИП НАСОСА	ПОТРЕБЛЯЕМАЯ МОЩНОСТЬ*	ПОТРЕБЛЯЕМЫЙ ТОК*	ПОТРЕБЛЯЕМЫЙ ТОК*
	кВт	А	А
DLF 80	2x0,8	-	2x2,09
DLF 90	2x0,92	2x3,81	2x2,2
DLF 105	2x1,43	2x4,66	2x2,69
DL 109	2x1,54	2x5,44	2x3,14
DL 125	2x2,14	2x6,58	2x3,8
MINI VORTEX	2x1,1	-	2x2,36
DLF VORTEX	2x1,66	2x5,11	2x2,95
DLV 100	2x1,65	2x5,63	2x3,25
DLV 115	2x2,25	2x6,81	2x3,93

\*Максимальные значения в пределах рабочего диапазона

dbox\_dl-dlv-2p50\_b\_th

## СЕРИЯ SINGLEBOX PLUS - DOUBLEBOX PLUS РАЗМЕРЫ И ВЕС



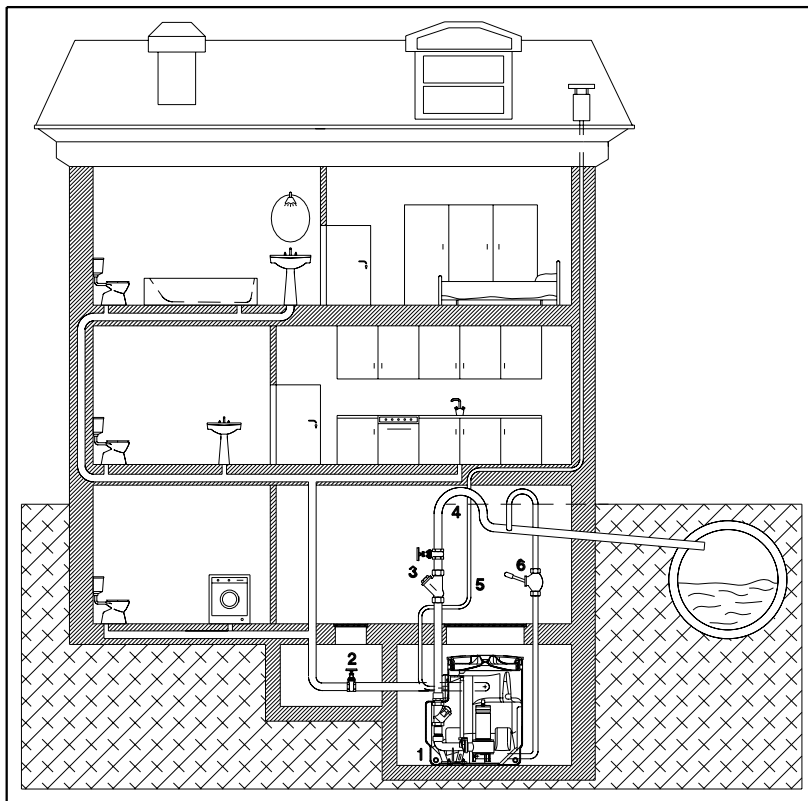
МОДЕЛЬ	ВЕС (кг)			
	PVC	PVC BV	SL	SL BV
SINGLEBOX PLUS	23	27	32	36
DOUBLEBOX PLUS	44	51	62	69

sbox-dbox\_a\_td

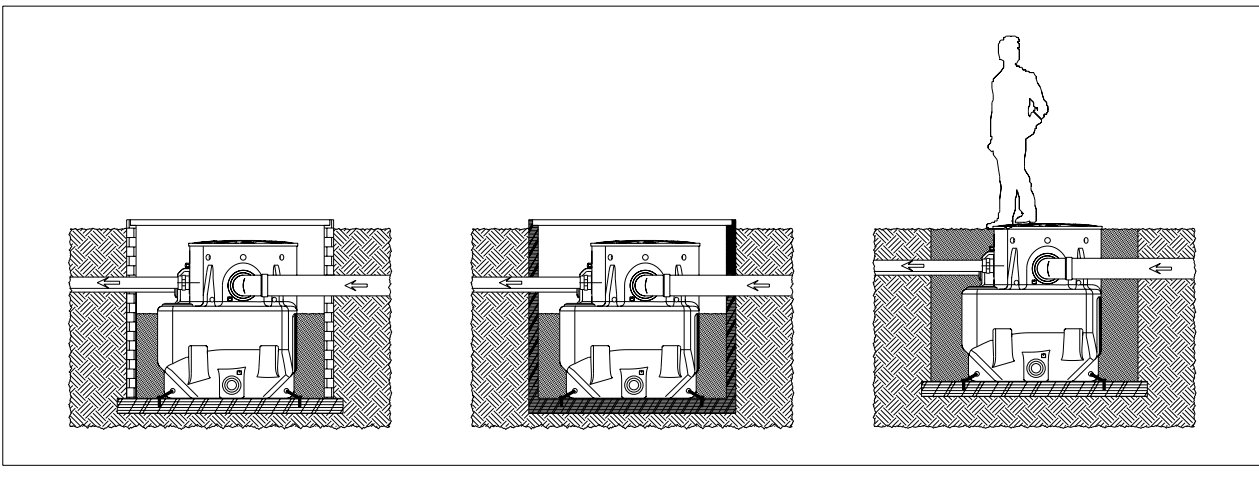
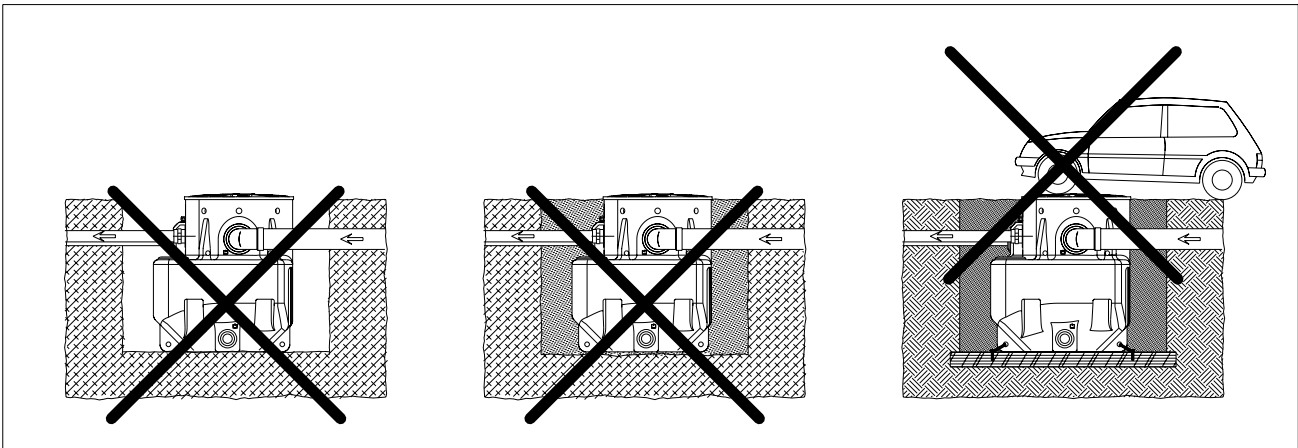
04514\_C\_DD



**СЕРИЯ SINGLEBOX PLUS - DOUBLEBOX PLUS  
ПРИМЕРЫ ПРИМЕНЕНИЯ**



- 1 Насосная станция.
- 2 Входные трубы с клапаном с маховиком.
- 3 Выходные трубы с обратным клапаном.
- 4 Сифон.
- 5 Вентиляция.
- 6 Система для аварийного слива с ручным насосом.



04543\_B\_SC

**СЕРИЯ SINGLEBOX PLUS - DOUBLEBOX PLUS  
СЕРТИФИКАЦИЯ**

**MINIBOX**  
**MIDIBOX**  
**SINGLEBOX PLUS**  
**DOUBLEBOX PLUS**

Станция	Примен
MINIBOX DOC3	Чистая вода
MINIBOX DOC7	Чистая вода
MINIBOX DOC7VX	Чистая вода
MIDIBOX DOC3	Чистая вода
MIDIBOX DOC7	Чистая вода
MIDIBOX DOC7T	Чистая вода
MIDIBOX DOC7VX	EN 12050 - 2
MIDIBOX DOC7VXT	EN 12050 - 2
MIDIBOX DOMO7	EN 12050 - 2
MIDIBOX DOMO7T	EN 12050 - 2
MIDIBOX DOMO7VX	EN 12050 - 2
MIDIBOX DOMO7VXT	EN 12050 - 2
SINGLEBOX PLUS / DOUBLEBOX PLUS DOMO 7	EN 12050 - 2
SINGLEBOX PLUS / DOUBLEBOX PLUS DOMO 7T	EN 12050 - 2
SINGLEBOX PLUS / DOUBLEBOX PLUS DOMO 7VX	EN 12050 - 2
SINGLEBOX PLUS / DOUBLEBOX PLUS DOMO 7VXT	EN 12050 - 2
SINGLEBOX PLUS / DOUBLEBOX PLUS DOMO 10	EN 12050 - 1
SINGLEBOX PLUS / DOUBLEBOX PLUS DOMO 10T	EN 12050 - 1
SINGLEBOX PLUS / DOUBLEBOX PLUS DOMO 10VX	EN 12050 - 1
SINGLEBOX PLUS / DOUBLEBOX PLUS DOMO 10VXT	EN 12050 - 1
SINGLEBOX PLUS / DOUBLEBOX PLUS DOMO 15	EN 12050 - 1
SINGLEBOX PLUS / DOUBLEBOX PLUS DOMO 15T	EN 12050 - 1
SINGLEBOX PLUS / DOUBLEBOX PLUS DOMO 15VX	EN 12050 - 1
SINGLEBOX PLUS / DOUBLEBOX PLUS DOMO 15VXT	EN 12050 - 1
SINGLEBOX PLUS / DOUBLEBOX PLUS DOMO 20T	EN 12050 - 1
SINGLEBOX PLUS / DOUBLEBOX PLUS DOMO 20VXT	EN 12050 - 1
SINGLEBOX PLUS / DOUBLEBOX PLUS DOMO GRI 11	EN 12050 - 1
SINGLEBOX PLUS / DOUBLEBOX PLUS DOMO GRI 11T	EN 12050 - 1
SINGLEBOX PLUS / DOUBLEBOX PLUS DLFM 80	EN 12050 - 2
SINGLEBOX PLUS / DOUBLEBOX PLUS DLF 80	EN 12050 - 2
SINGLEBOX PLUS / DOUBLEBOX PLUS DLFM 90	EN 12050 - 2
SINGLEBOX PLUS / DOUBLEBOX PLUS DLF 90	EN 12050 - 2
SINGLEBOX PLUS / DOUBLEBOX PLUS MINI VORTEX M	EN 12050 - 2
SINGLEBOX PLUS / DOUBLEBOX PLUS MINI VORTEX	EN 12050 - 2
SINGLEBOX PLUS / DOUBLEBOX PLUS DLF 105	EN 12050 - 2
SINGLEBOX PLUS / DOUBLEBOX PLUS DLM 109	EN 12050 - 2
SINGLEBOX PLUS / DOUBLEBOX PLUS DL 109	EN 12050 - 2
SINGLEBOX PLUS / DOUBLEBOX PLUS DLVM 100	EN 12050 - 2
SINGLEBOX PLUS / DOUBLEBOX PLUS DLV 100	EN 12050 - 2
SINGLEBOX PLUS / DOUBLEBOX PLUS DLF VORTEX	EN 12050 - 2
SINGLEBOX PLUS / DOUBLEBOX PLUS DL 125	EN 12050 - 2
SINGLEBOX PLUS / DOUBLEBOX PLUS DLV 115	EN 12050 - 2

**Готовые к подключению станции для сбора и отвода сточной воды, сертифицированные согласно стандарту EN 12050-1**

**Серия  
MAXIBOX  
PLUS**



## ОБЛАСТИ ПРИМЕНЕНИЯ

БЫТОВЫЕ, ТОРГОВЫЕ, ПРОМЫШЛЕННЫЕ ОБЛАСТИ.

## ПРИМЕНЕНИЕ

- Сбор грязной и сточной воды в канализационные коллекторы, расположенные на более высоком уровне по сравнению с резервуаром сбора, или воды, которая не может удаляться самотеком.

## ТЕХНИЧЕСКИЕ ХАРАКТЕРИСТИКИ

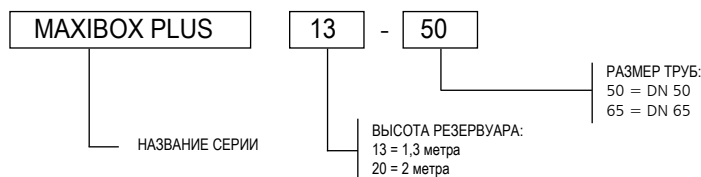
- Стандартная станция оснащена следующими компонентами:
  - Полиэтиленовый резервуар объемом 1200 или 1900 литров.
  - Резьбовая крышка.
  - Кабельные вводы для кабелей питания и поплавков.
  - Труба подачи 75 мм (2" 1/2) или 63 мм (2").
  - 2 подъемных механизма DN50 или DN65.
  - 2 шаровых обратных клапана.
  - 2 отсечных крана.
  - 1 прокладка DN160 для входного патрубка.
- Стандартный резервуар не включает насосы, поэтому **необходимо укомплектовать его**
  - Стандартная станция не укомплектована насосами, и должна быть дополнена двумя насосами серий DOMO, DL, DLG, GLS 50/65 или GLV50/65, которые заказываются отдельно.
- Выбор правильного насоса:
  - Насосы с рабочим колесом типа Vortex, самоочищающимся колесом или с системой измельчителя рекомендуются для перекачивания чистых и сточных вод, содержащих взвешенные твердые частицы и волокна.
  - Насосы с одинарными или двойными канальными рабочими колесами рекомендуются для перекачивания чистых и сточных вод, содержащих твердые предметы, но не содержащих волокна.

- Maxibox Plus должен быть установлен снаружи здания (Проконсультируйтесь с инструкциями, приведенными в рабочем руководстве).
- **Экологическое решение:**
  - резервуар выполнен из полиэтилена, на 100% повторно утилизируемого материала.
  - резервуар герметичный, с защитой от риска загрязнения, согласно Европейскому стандарту UNI EN 12050.
  - Удобное техобслуживание и ремонт, благодаря подъемным механизмам.

## ПРИНАДЛЕЖНОСТИ

- Имеющиеся принадлежности:
  - Система блокировки крышки.
  - Удлинитель хомута высота 350 мм.
  - Панель управления.
  - Выключатели.
  - Цепи.
  - Крюк для подъема.

## ИДЕНТИФИКАЦИОННОЕ ОБОЗНАЧЕНИЕ



ПРИМЕР: MAXIBOX PLUS 13 - 50

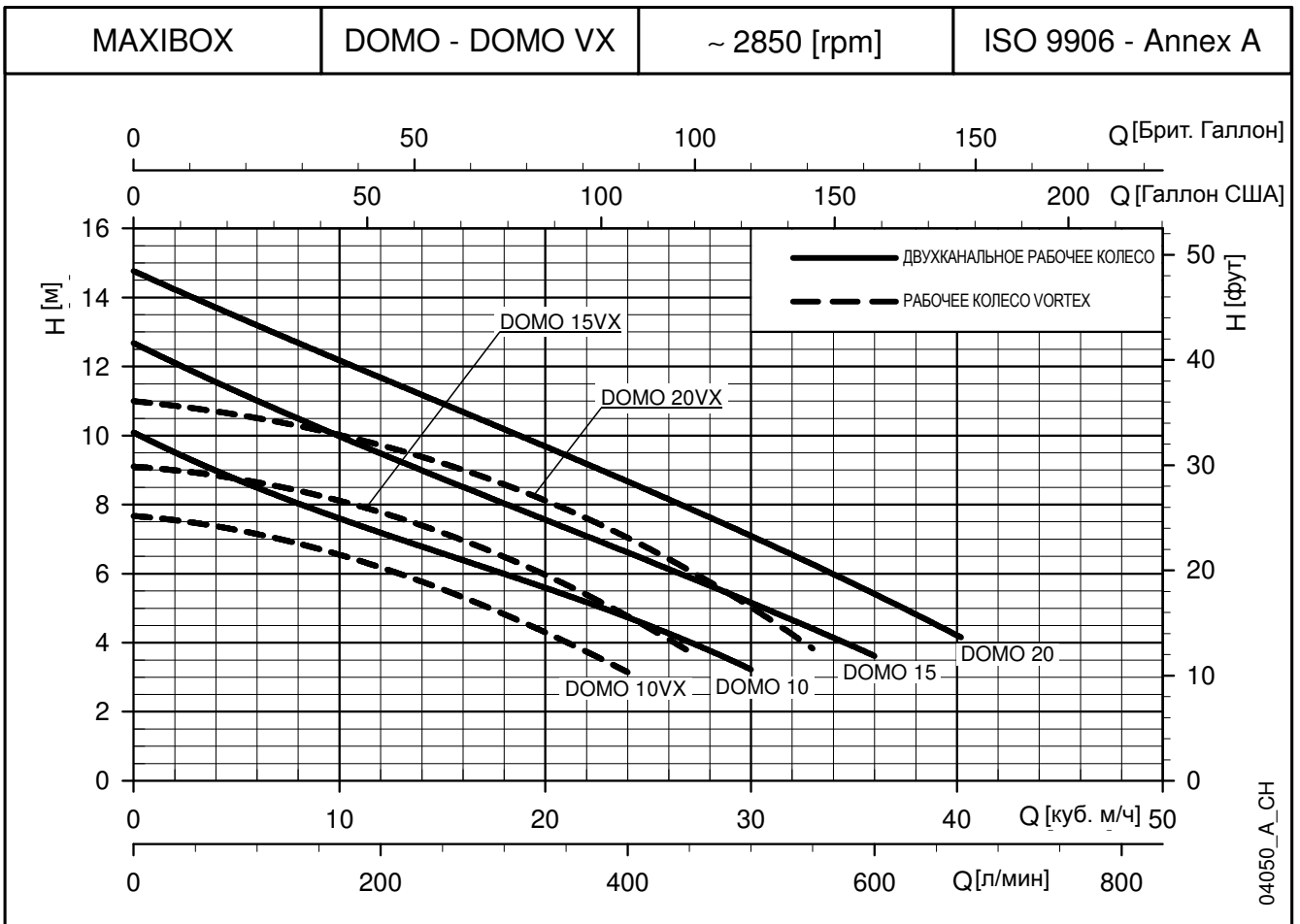
Резервуар серии MAXIBOX PLUS, высота резервуара 1,3 метра, размер трубы DN 50.

**СЕРИЯ MAXIBOX PLUS  
ТАБЛИЦА МОДЕЛЕЙ**

MAXIBOX PLUS	кВт	л.с.	Q max (л/мин)	H max (м)	Тип рабочего колеса	Однофазный насос модель с / без установленного поплавка	Maxibox Plus		
							Maxibox Plus 13 - 50	Maxibox Plus 20 - 50	Maxibox Plus 20 - 65
DOMO 10(T)	50	0,75	500	10,1	ДВУХКАНАЛЬНЫЙ	X	X	X	
DOMO 10VX(T)	50	0,75	400	7,7	VORTEX	X	X	X	
DOMO 15(T)	50	1,1	600	12,7	ДВУХКАНАЛЬНЫЙ	X	X	X	
DOMO 15VX(T)	50	1,1	450	9,1	VORTEX	X	X	X	
DOMO 20T	50	1,5	670	14,8	ДВУХКАНАЛЬНЫЙ		X	X	
DOMO 20VXT	50	1,5	550	11	VORTEX		X	X	
DOMO GRI 11(T)	50	1,1	110	25	ИЗМЕЛЬЧИТЕЛЬ	X	X	X	
DLF(M) 80	50	0,6	350	7,6	ОДНОКАНАЛЬНЫЙ	X	X	X	
DLF(M) 90	50	0,6	450	9,7	ОДНОКАНАЛЬНЫЙ	X	X	X	
MINI VORTEX (M)	50	0,6	300	7,2	VORTEX	X	X	X	
DLF 105	50	1,1	500	14,1	ОДНОКАНАЛЬНЫЙ		X	X	
DL(M) 109	50	1,1	600	18,3	ОДНОКАНАЛЬНЫЙ	X	X	X	
DLV(M) 100	50	1,1	500	10,6	VORTEX	X	X	X	
DLF VORTEX	50	1,1	500	8,4	VORTEX		X	X	
DL 125	50	1,5	700	21,9	ОДНОКАНАЛЬНЫЙ		X	X	
DLV 115	50	1,5	600	13,1	VORTEX		X	X	
GLS 50-15-251-P	50	1,5	900	15,8	ОДНОКАНАЛЬНЫЙ		X	X	
GLS 50-16-253-P	50	1,6	900	16	ОДНОКАНАЛЬНЫЙ		X	X	
GLS 50-20-253-P	50	2	900	19	ОДНОКАНАЛЬНЫЙ		X	X	
GLS 50-24-253-P	50	2,4	900	23,8	ОДНОКАНАЛЬНЫЙ		X	X	
GLS 65-15-251	65	1,5	900	15	ОДНОКАНАЛЬНЫЙ				X
GLS 65-16-253	65	1,6	900	15,1	ОДНОКАНАЛЬНЫЙ				X
GLS 65-20-253	65	2	900	17,4	ОДНОКАНАЛЬНЫЙ				X
GLS 65-24-253	65	2,4	900	20,9	ОДНОКАНАЛЬНЫЙ				X
GLS 65-32-253	65	3,2	1500	25	САМООЧИЩЕНИЕ				X
GLS 65-42-253	65	4,2	1500	29,8	САМООЧИЩЕНИЕ				X
GLV 50-12-251-P	50	1,2	480	10,3	VORTEX		X	X	
GLV 50-15-251-P	50	1,5	480	13,4	VORTEX		X	X	
GLV 50-16-253-P	50	1,6	480	10,4	VORTEX		X	X	
GLV 50-20-253-P	50	2	480	13,6	VORTEX		X	X	
GLV 50-24-253-P	50	2,4	600	17,1	VORTEX		X	X	
GLV 65-15-251	65	1,5	600	9	VORTEX				X
GLV 65-16-253	65	1,6	600	9,1	VORTEX				X
GLV 65-20-253	65	2	750	11,7	VORTEX				X
GLV 65-24-253	65	2,4	900	14,6	VORTEX				X
GLV 65-32-253	65	3,2	900	16,9	VORTEX				X
GLV 65-42-253	65	4,2	1200	20,3	VORTEX				X

maxibox\_modelli\_a\_sc

## МАХИВОХ PLUS СЕРИЯ ДОМО-ДОМО VX РАБОЧИЕ ХАРАКТЕРИСТИКИ ПРИ 50 Гц



### ТАБЛИЦА ГИДРАВЛИЧЕСКИХ ХАРАКТЕРИСТИК

ДОМО	ТИП НАСОСА	НОМИНАЛЬНАЯ МОЩНОСТЬ		Q = ПОДАЧА												
				л/мин	50	100	150	200	250	300	320	400	500	600	670	
				м³/ч	3	6	9	12	15	18	19,2	24	30	36	40,2	
		кВт	л.с.	H = СУММАРНЫЙ НАПОР В МЕТРАХ ВОДНОГО СТОЛБА												
	ДОМО 10(T)	0,75	1	10,1	9,2	8,5	7,8	7,2	6,6	6,0	5,8	4,7	3,2			
	ДОМО 15(T)	1,1	1,5	12,7	11,8	11,0	10,2	9,5	8,8	8,0	7,8	6,6	5,2	3,6		
	ДОМО 20T	1,5	2	14,8	14,0	13,2	12,4	11,7	10,9	10,2	9,9	8,7	7,1	5,4	4,2	

ДОМО VX	ТИП НАСОСА	НОМИНАЛЬНАЯ МОЩНОСТЬ		Q = ПОДАЧА												
				л/мин	80	100	150	175	200	225	260	300	400	450	550	
				м³/ч	4,8	6	9	10,5	12	13,5	15,6	18	24	27	33	
		кВт	л.с.	H = СУММАРНЫЙ НАПОР В МЕТРАХ ВОДНОГО СТОЛБА												
	ДОМО 10VX(T)	0,75	1	7,7	7,3	7,1	6,7	6,5	6,2	5,9	5,4	4,8	3,1			
	ДОМО 15VX(T)	1,1	1,5	9,1	8,8	8,6	8,3	8,0	7,8	7,5	7,1	6,5	4,8	3,7		
	ДОМО 20VXT	1,5	2	11,0	10,6	10,5	10,2	9,9	9,7	9,5	9,1	8,6	7,0	6,1	3,8	

Характеристики (относящиеся только к одному насосу) действительны для жидкости с плотностью

maxibox\_domo-domovx-2p50\_a\_th

$\rho = 1.0 \text{ кг/дм}^3$  и кинематической вязкостью  $\nu = 1 \text{ мм}^2/\text{с}$ .

### ТАБЛИЦА ЭЛЕКТРИЧЕСКИХ ХАРАКТЕРИСТИК

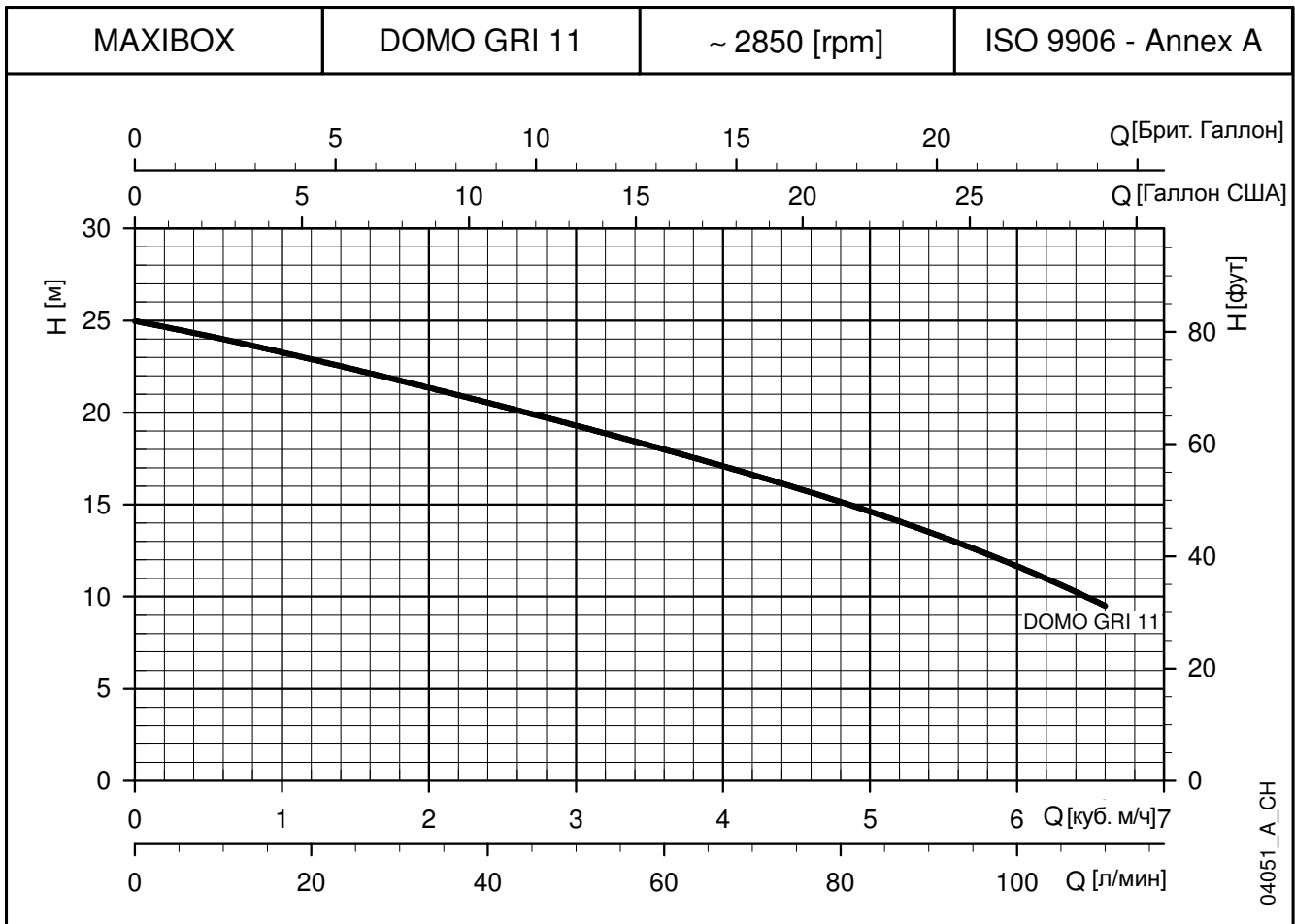
ТИП НАСОСА	ПОТРЕБЛЯЕМАЯ МОЩНОСТЬ*	ПОТРЕБЛЯЕМЫЙ ТОК*		КОНДЕНСАТОР
		220-240 В		
ОДНОФАЗНЫЙ	кВт	А	μF / 450 В	
ДОМО 10	1,14	5,84	22	
ДОМО 15	1,58	7,02	30	
-	-	-	-	
ДОМО 10VX	1,15	5,88	22	
ДОМО 15VX	1,36	6,11	30	
-	-	-	-	

ТИП НАСОСА	ПОТРЕБЛЯЕМАЯ МОЩНОСТЬ*	ПОТРЕБЛЯЕМЫЙ ТОК*	
		220-240 В	
ТРЕХФАЗНЫЙ	кВт	А	ПОТРЕБЛЯЕМЫЙ ТОК* 380-415 В А
ДОМО 10T	1,09	4,09	2,36
ДОМО 15T	1,49	4,73	2,73
ДОМО 20T	1,96	6,6	3,81
ДОМО 10VXT	1,1	4,09	2,36
ДОМО 15VXT	1,26	4,31	2,49
ДОМО 20VXT	1,74	6,22	3,59

\*Максимальные значения в пределах рабочего диапазона

maxiboxplus\_domo-domovx-2p50\_a\_te

## MAXIBOX PLUS СЕРИЯ DOMO GRI РАБОЧИЕ ХАРАКТЕРИСТИКИ ПРИ 50 Гц



### ТАБЛИЦА ГИДРАВЛИЧЕСКИХ ХАРАКТЕРИСТИК

DOMO GRI	ТИП НАСОСА	НОМИНАЛЬНАЯ МОЩНОСТЬ		Q = ПОДАЧА											
				л/мин	0	15	30	40	50	60	70	80	90	100	110
				м³/ч	0	0,9	1,8	2,4	3	3,6	4,2	4,8	5,4	6	6,6
				<b>H = СУММАРНЫЙ НАПОР В МЕТРАХ ВОДНОГО СТОЛБА</b>											
DOMO GRI 11		1,1	1,5	25,0	23,5	21,7	20,5	19,3	18,0	16,6	15,2	13,5	11,7	9,5	
DOMO GRI 11T				25,0	23,5	21,7	20,5	19,3	18,0	16,6	15,2	13,5	11,7	9,5	

Характеристики (относящиеся только к одному насосу) действительны для жидкости с плотностью  $\rho = 1.0 \text{ кг/дм}^3$  и кинематической вязкостью  $\nu = 1 \text{ мм}^2/\text{с}$ .

maxibox\_domo-gri-2p50-en\_a\_th

### ТАБЛИЦА ЭЛЕКТРИЧЕСКИХ ХАРАКТЕРИСТИК

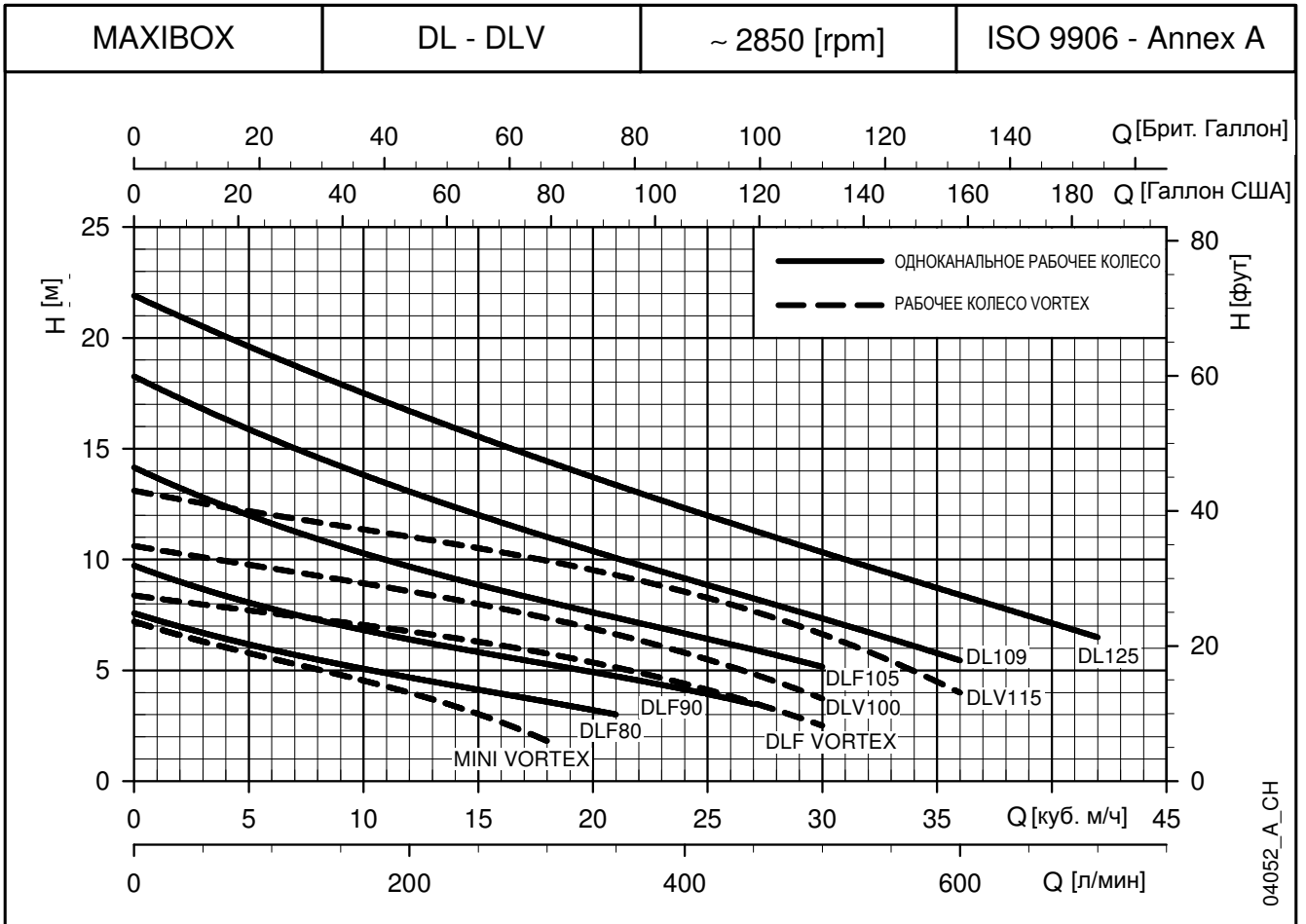
ТИП НАСОСА	ПОТРЕБЛЯЕМАЯ МОЩНОСТЬ*	ПОТРЕБЛЯЕМЫЙ ТОК*	КОНДЕНСАТОР
ОДНОФАЗНЫЙ		220-240 В	
	кВт	А	$\mu\text{F} / 450 \text{ В}$
DOMO GRI 11	1,5	6,84	30

ТИП НАСОСА	ПОТРЕБЛЯЕМАЯ МОЩНОСТЬ*	ПОТРЕБЛЯЕМЫЙ ТОК*	ОТРЕБЛЯЕМЫЙ ТОК*
ТРЕХФАЗНЫЙ		220-240 В	380-415 В
	кВт	А	А
DOMO GRI 11T	1,39	4,55	2,63

\*Максимальные значения в пределах рабочего диапазона

maxibox\_domo-gri-2p50\_a\_te

## MAXIBOX PLUS СЕРИЯ DL-DLV РАБОЧИЕ ХАРАКТЕРИСТИКИ ПРИ 50 Гц



### ТАБЛИЦА ГИДРАВЛИЧЕСКИХ ХАРАКТЕРИСТИК

DL	ТИП НАСОСА	НОМИНАЛЬНАЯ МОЩНОСТЬ		Q = ПОДАЧА													
				л/мин	0	100	150	200	250	300	350	400	450	500	600	700	
				м³/ч	0	6	9	12	15	18	21	24	27	30	36	42	
		кВт	л.с.	H = СУММАРНЫЙ НАПОР В МЕТРАХ ВОДНОГО СТОЛБА													
	DLF(M) 80	0,6	0,8	7,6	5,9	5,3	4,7	4,1	3,6	3,0							
	DLF(M) 90	0,6	0,8	9,7	7,8	7,0	6,4	5,8	5,3	4,7	4,1	3,5					
	DLF 105	1,1	1,5	14,1	11,6	10,6	9,7	8,9	8,1	7,4	6,7	5,9	5,2				
	DL(M) 109	1,1	1,5	18,3	15,4	14,2	13,1	12,0	11,0	10,1	9,2	8,2	7,3	5,4			
	DL 125	1,5	2	21,9	19,2	17,9	16,7	15,5	14,4	13,4	12,3	11,3	10,3	8,4	6,5		

DLV	ТИП НАСОСА	НОМИНАЛЬНАЯ МОЩНОСТЬ		Q = ПОДАЧА													
				л/мин	0	50	100	150	200	250	300	350	400	450	500	600	
				м³/ч	0	3	6	9	12	15	18	21	24	27	30	36	
		кВт	HP	H = СУММАРНЫЙ НАПОР В МЕТРАХ ВОДНОГО СТОЛБА													
	MINI VORTEX(M)	0,6	0,8	7,2	6,3	5,5	4,8	4,0	3,0	1,8							
	DLF VORTEX	1,1	1,5	8,4	8,0	7,6	7,2	6,8	6,3	5,8	5,1	4,4	3,5	2,5			
	DLV(M) 100	1,1	1,5	10,6	10,1	9,6	9,1	8,6	8,0	7,4	6,6	5,8	4,8	3,7			
	DLV 115	1,5	2	13,1	12,5	12,0	11,5	11,0	10,5	9,9	9,3	8,5	7,7	6,6	4,0		

Характеристики (относящиеся только к одному насосу) действительны для жидкости с плотностью  $\rho = 1.0 \text{ кг/дм}^3$  и кинематической вязкостью  $\nu = 1 \text{ мм}^2/\text{с}$ .

maxibox\_dl-dlv-2p50\_a\_th

### ТАБЛИЦА ЭЛЕКТРИЧЕСКИХ ХАРАКТЕРИСТИК

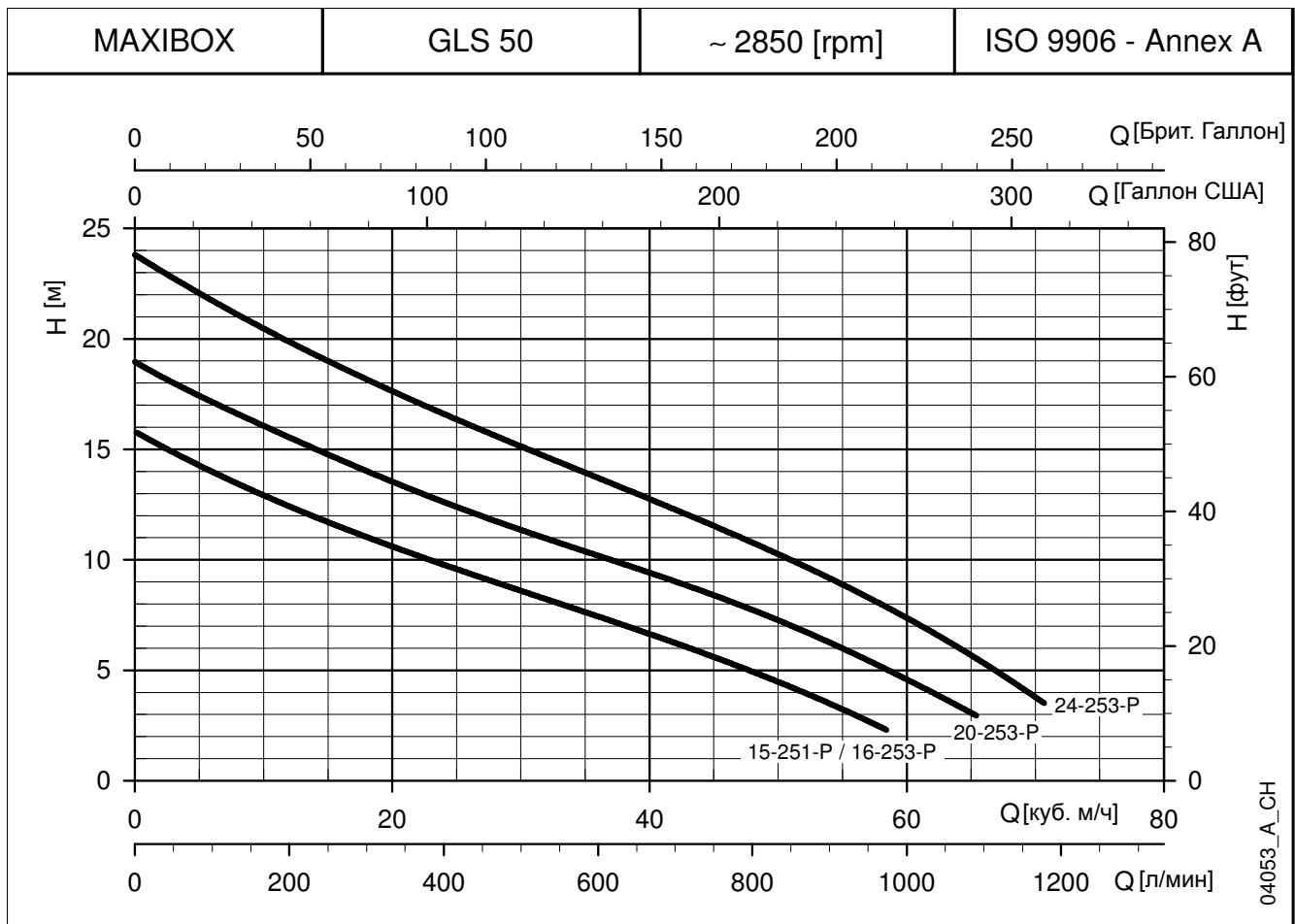
ТИП НАСОСА	ПОТРЕБЛЯЕМАЯ МОЩНОСТЬ*	ПОТРЕБЛЯЕМЫЙ ТОК*		КОНДЕНСАТОР
		220-240 В		
ОДНОФАЗНЫЙ	кВт	А		µF / 450 В
DLFM 80	0,79	3,91		25
DLFM 90	0,89	4,27		25
-	-	-		-
DLM109	1,55	6,87		35
-	-	-		-
MINI VORTEX M	1,05	4,82		25
-	-	-		-
DLVM100	1,64	7,3		35
-	-	-		-

ТИП НАСОСА	ПОТРЕБЛЯЕМАЯ МОЩНОСТЬ*	ПОТРЕБЛЯЕМЫЙ ТОК*		ПОТРЕБЛЯЕМЫЙ ТОК*
		220-240 В		
ТРЕХФАЗНЫЙ	кВт	А		380-415 В А
DLF 80	0,80	-		2,09
DLF 90	0,92	3,81		2,20
DLF 105	1,43	4,66		2,69
DL 109	1,54	5,44		3,14
DL 125	2,14	6,58		3,80
MINI VORTEX	1,10	-		2,36
DLF VORTEX	1,66	5,11		2,95
DLV 100	1,65	5,63		3,25
DLV 115	2,25	6,81		3,93

\*Максимальные значения в пределах рабочего диапазона

maxibox\_dl-dlv-2p50\_a\_te

## MAXIBOX PLUS СЕРИЯ GLS 50 РАБОЧИЕ ХАРАКТЕРИСТИКИ ПРИ 50 Гц



### ТАБЛИЦА ГИДРАВЛИЧЕСКИХ ХАРАКТЕРИСТИК

GLS	ТИП НАСОСА	НОМИНАЛЬНАЯ МОЩНОСТЬ  кВт	Q = ПОДАЧА								
			л/мин	2	4	6	8	10	15	20	25
			мЗ/ч	0	7,2	14,4	21,6	28,8	36	54	72
<b>H = СУММАРНЫЙ НАПОР В МЕТРАХ ВОДНОГО СТОЛБА</b>											
	GLS 50-15-251-P	1,5	15,8	13,7	11,8	10,3	8,8	7,4	3,5		
	GLS 50-16-253-P	1,6	16,0	13,8	12,0	10,5	9,1	7,7	3,8		
	GLS 50-20-253-P	2	19,0	16,8	14,9	13,2	11,6	10,2	6,3		
	GLS 50-24-253-P	2,4	23,8	21,3	19,2	17,2	15,4	13,7	9,2		

Характеристики (относящиеся только к одному насосу) действительны для жидкости с плотностью  $\rho = 1.0 \text{ кг/дм}^3$  и кинематической вязкостью  $\nu = 1 \text{ мм}^2/\text{с}$ .

maxibox\_gls50\_a\_th

### ТАБЛИЦА ЭЛЕКТРИЧЕСКИХ ХАРАКТЕРИСТИК

ТИП НАСОСА	ПОТРЕБЛЯЕМАЯ МОЩНОСТЬ*	ПОТРЕБЛЯЕМЫЙ ТОК*	ХОД КОНДЕНС.	ПУСК КОНДЕНС.
ОДНОФАЗНЫЙ	кВт	230 В А	μФ / В	μФ / В
GLS 50-15-251-P	2	8,4	35 / 400	100 / 330
-	-	-	-	-
-	-	-	-	-

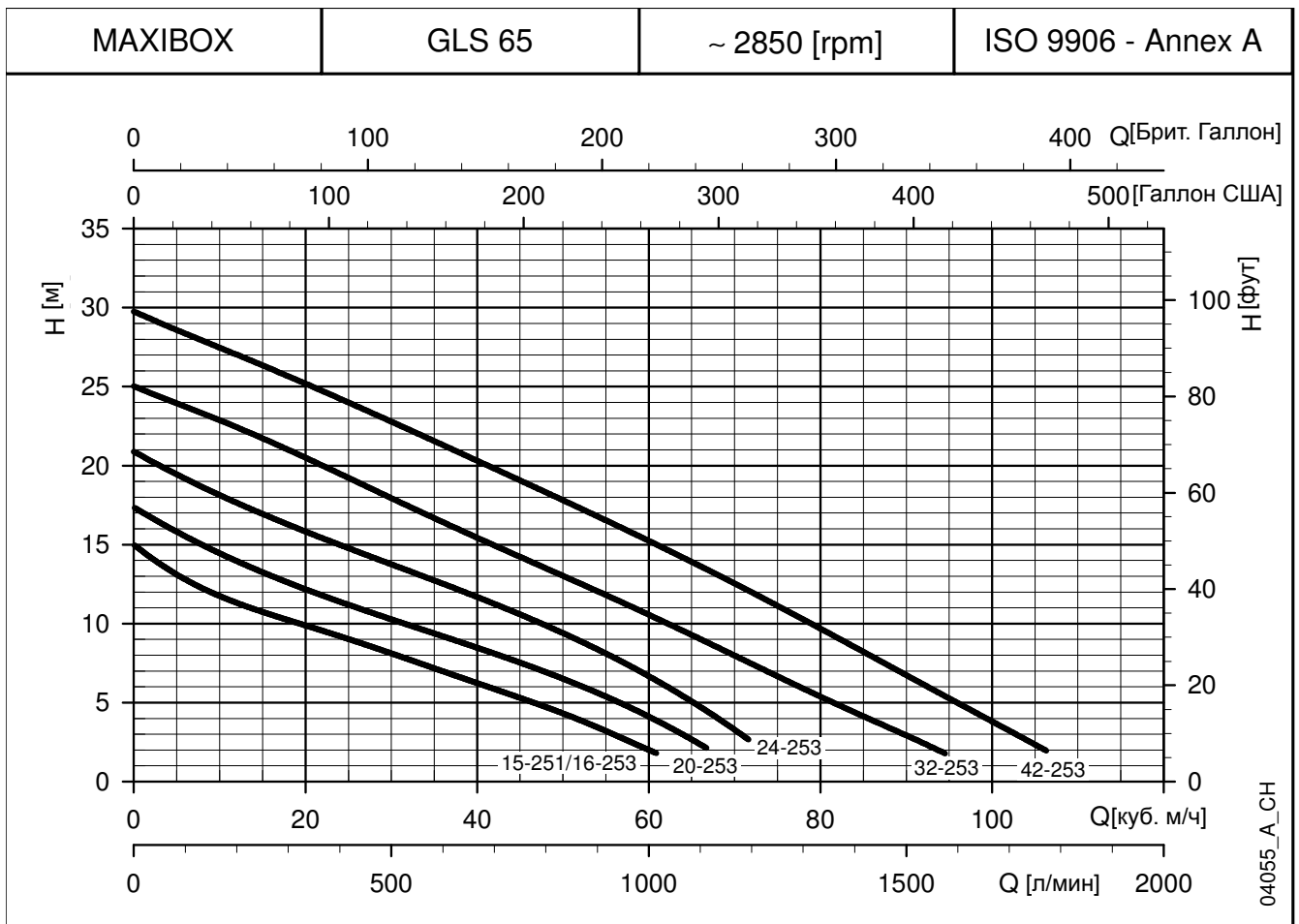
ТИП НАСОСА	ПОТРЕБЛЯЕМАЯ МОЩНОСТЬ*	ПОТРЕБЛЯЕМЫЙ ТОК*
ТРЕХФАЗНЫЙ	кВт	400 В А
GLS 50-16-253-P	1,9	3,6
GLS 50-20-253-P	2,4	4,3
GLS 50-24-253-P	3,2	5,1

\*Максимальные значения в пределах рабочего диапазона

maxibox\_gls50\_a\_th



## MAXIBOX PLUS СЕРИЯ GLS 65 РАБОЧИЕ ХАРАКТЕРИСТИКИ ПРИ 50 Гц



### ТАБЛИЦА ГИДРАВЛИЧЕСКИХ ХАРАКТЕРИСТИК

	ТИП НАСОСА	НОМИНАЛЬНАЯ МОЩНОСТЬ	Q = ПОДАЧА								
			л/мин	2	4	6	8	10	15	20	25
			0	7,2	14,4	21,6	28,8	36	54	72	90
		кВт	H = СУММАРНЫЙ НАПОР В МЕТРАХ ВОДНОГО СТОЛБА								
GLS	GLS 65-15-251	1,5	15,0	12,4	10,9	9,6	8,3	7,0	3,4		
	GLS 65-16-253	1,6	15,1	12,7	11,0	9,7	8,5	7,3	3,6		
	GLS 65-20-253	2	17,4	15,2	13,4	11,9	10,5	9,2	5,6		
	GLS 65-24-253	2,4	20,9	18,9	17,1	15,5	14,0	12,5	8,4		
	GLS 65-32-253	3,2	25,0	23,5	21,9	20,1	18,3	16,4	12,1	7,5	2,9
	GLS 65-42-253	4,2	29,8	28,1	26,5	24,8	23,1	21,3	16,8	12,0	6,7

Характеристики (относящиеся только к одному насосу) действительны для жидкости с плотностью  $\rho = 1.0 \text{ кг/дм}^3$  и кинематической вязкостью  $\nu = 1 \text{ мм}^2/\text{с}$ .

maxibox\_gls65-en\_a\_th

### ТАБЛИЦА ЭЛЕКТРИЧЕСКИХ ХАРАКТЕРИСТИК

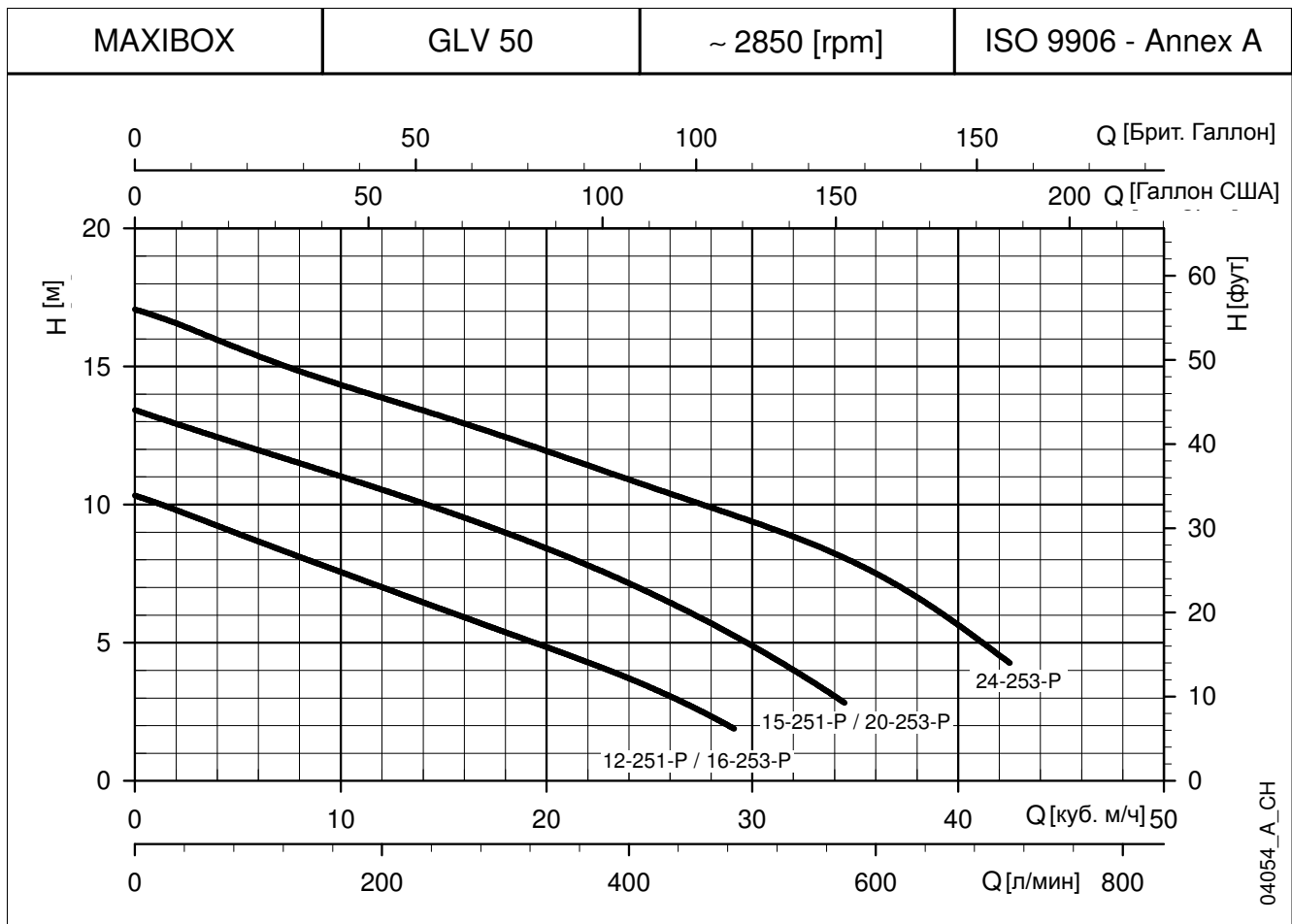
ТИП НАСОСА	ПОТРЕБЛЯЕМАЯ МОЩНОСТЬ*	ПОТРЕБЛЯЕМЫЙ ТОК*	ХОД КОНДЕНС	ПУСК КОНДЕНС
ОДНОФАЗНЫЙ	кВт	230 В А	μФ / В	μФ / В
GLS 65-15-251	2	8,4	35 / 400	100 / 330
-	-	-	-	-
-	-	-	-	-
-	-	-	-	-
-	-	-	-	-

ТИП НАСОСА	ПОТРЕБЛЯЕМАЯ МОЩНОСТЬ*	ПОТРЕБЛЯЕМЫЙ ТОК*
ТРЕХФАЗНЫЙ	кВт	400 В А
GLS 65-16-253	1,9	3,6
GLS 65-20-253	2,4	4,3
GLS 65-24-253	3,2	5,1
GLS 65-32-253	3,9	6,1
GLS 65-42-253	5,3	8,2

\*Максимальные значения в пределах рабочего диапазона

maxibox\_gls65\_a\_te

## МАХИВОХ PLUS СЕРИЯ GLV 50 РАБОЧИЕ ХАРАКТЕРИСТИКИ ПРИ 50 Гц



### ТАБЛИЦА ГИДРАВЛИЧЕСКИХ ХАРАКТЕРИСТИК

GLV	ТИП НАСОСА	НОМИНАЛЬНАЯ МОЩНОСТЬ кВт	Q = ПОДАЧА									
			л/мин	2	4	6	8	10	12,5	15	20	
			0	7,2	14,4	21,6	28,8	36	45	54	72	
			Н = СУММАРНЫЙ НАПОР В МЕТРАХ ВОДНОГО СТОЛБА									
	GLV 50-12-251-P	1,2	10,3	8,3	6,4	4,4	2,0					
	GLV 50-15-251-P	1,5	13,4	11,7	9,9	7,9	5,4					
	GLV 50-16-253-P	1,6	10,4	8,4	6,5	4,5	2,2					
	GLV 50-20-253-P	2	13,6	11,8	10,2	8,2	5,6					
	GLV 50-24-253-P	2,4	17,1	15,0	13,3	11,5	9,7	7,5				

Характеристики (относящиеся только к одному насосу) действительны для жидкости с плотностью  $\rho = 1.0 \text{ кг/дм}^3$  и кинематической вязкостью  $\nu = 1 \text{ мм}^2/\text{с}$ .

maxibox\_glv50-en\_a\_th

### ТАБЛИЦА ЭЛЕКТРИЧЕСКИХ ХАРАКТЕРИСТИК

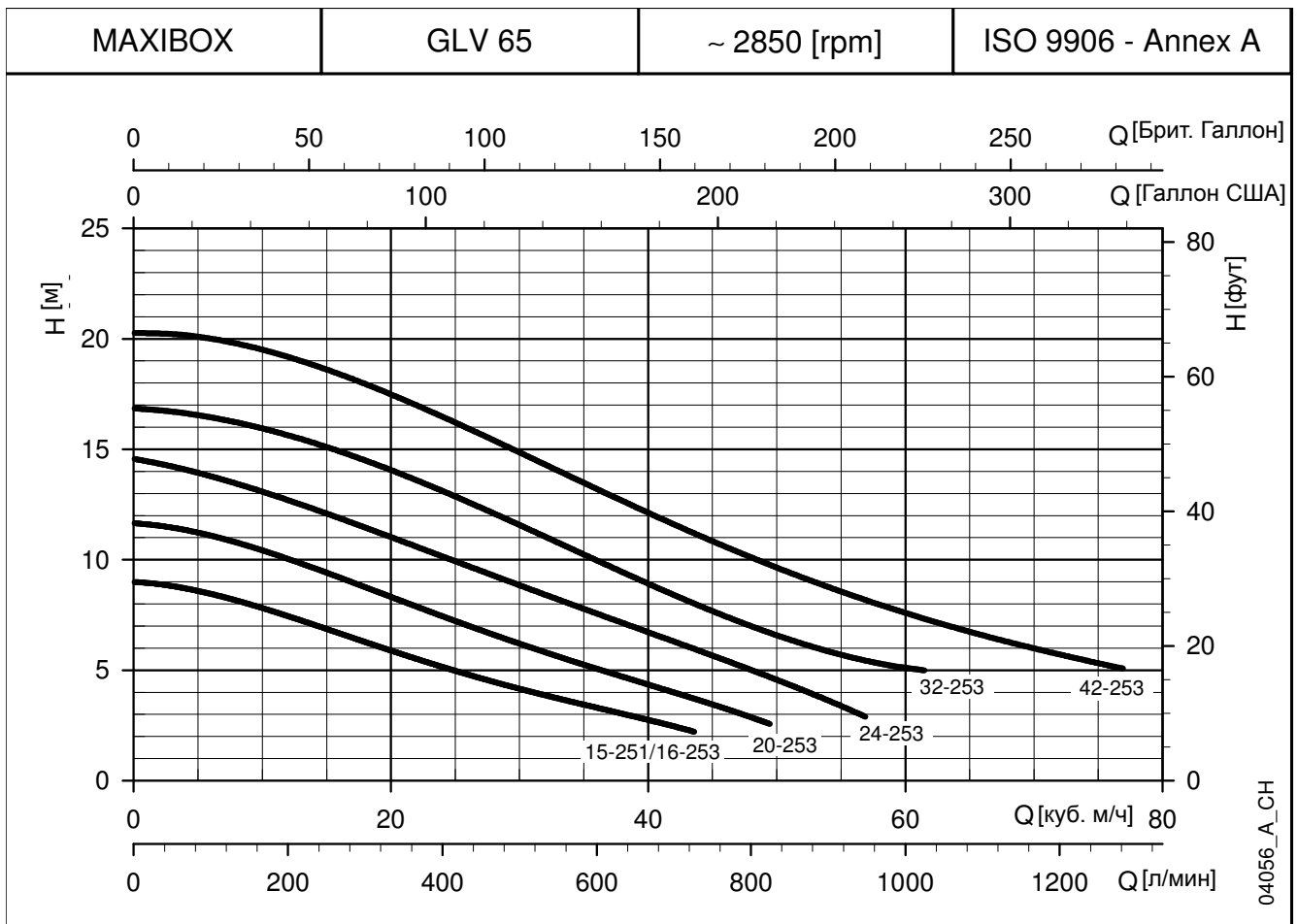
ТИП НАСОСА	ПОТРЕБЛЯЕМАЯ МОЩНОСТЬ*	ПОТРЕБЛЯЕМЫЙ ТОК*	ХОД КОНДЕНС	ПУСК КОНДЕНС
ОДНОФАЗНЫЙ	кВт	230 В А	μФ / В	μФ / В
GLV 50-12-251-P	1,5	6,7	35 / 400	100 / 330
GLV 50-15-251-P	2	8,4	35 / 400	100 / 330
-	-	-	-	-
-	-	-	-	-

ТИП НАСОСА	ПОТРЕБЛЯЕМАЯ МОЩНОСТЬ*	ПОТРЕБЛЯЕМЫЙ ТОК*
ТРЕХФАЗНЫЙ	кВт	400 В А
-	-	-
GLV 50-16-253-P	1,9	3,6
GLV 50-20-253-P	2,6	4,3
GLV 50-24-253-P	3,2	5,1

\*Максимальные значения в пределах рабочего диапазона

maxibox\_glv50\_a\_te

## MAXIBOX PLUS СЕРИЯ GLV 65 РАБОЧИЕ ХАРАКТЕРИСТИКИ ПРИ 50 Гц



### ТАБЛИЦА ГИДРАВЛИЧЕСКИХ ХАРАКТЕРИСТИК

	ТИП НАСОСА	НОМИНАЛЬНАЯ МОЩНОСТЬ  кВт	Q = ПОДАЧА								
			л/мин	2	4	6	8	10	12,5	15	20
			0	7,2	14,4	21,6	28,8	36	45	54	72
			<b>H = СУММАРНЫЙ НАПОР В МЕТРАХ ВОДНОГО СТОЛБА</b>								
GLV	GLV 65-15-251	1,5	9,0	8,3	7,0	5,6	4,3	3,3			
	GLV 65-16-253	1,6	9,1	8,4	7,1	5,7	4,5	3,4			
	GLV 65-20-253	2	11,7	10,9	9,5	8,0	6,4	5,1	3,5		
	GLV 65-24-253	2,4	14,6	13,6	12,2	10,7	9,1	7,6	5,7	3,6	
	GLV 65-32-253	3,2	16,9	16,3	15,2	13,7	11,9	10,0	7,7	5,9	
	GLV 65-42-253	4,2	20,3	19,9	18,7	17,1	15,2	13,2	10,8	8,8	5,7

Характеристики (относящиеся только к одному насосу) действительны для жидкости с плотностью  $\rho = 1.0 \text{ кг/дм}^3$  и кинематической вязкостью  $\nu = 1 \text{ мм}^2/\text{с}$ .

maxibox\_glv65\_a\_th

### ТАБЛИЦА ЭЛЕКТРИЧЕСКИХ ХАРАКТЕРИСТИК

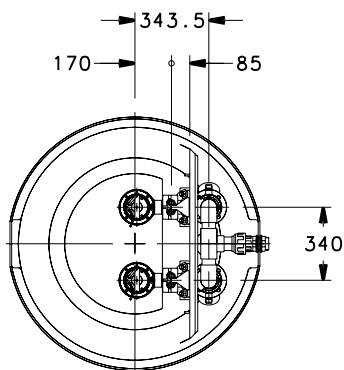
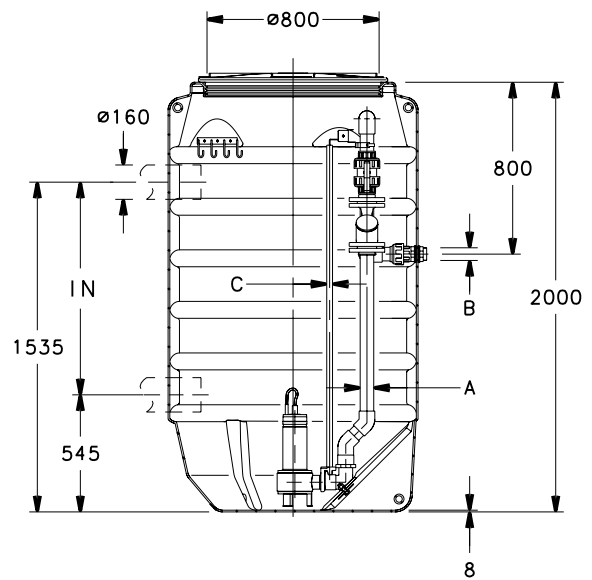
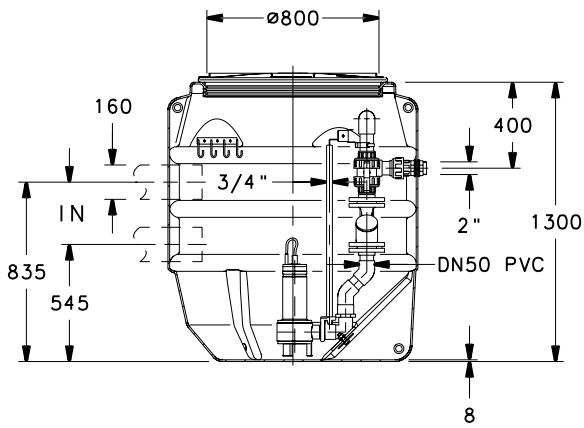
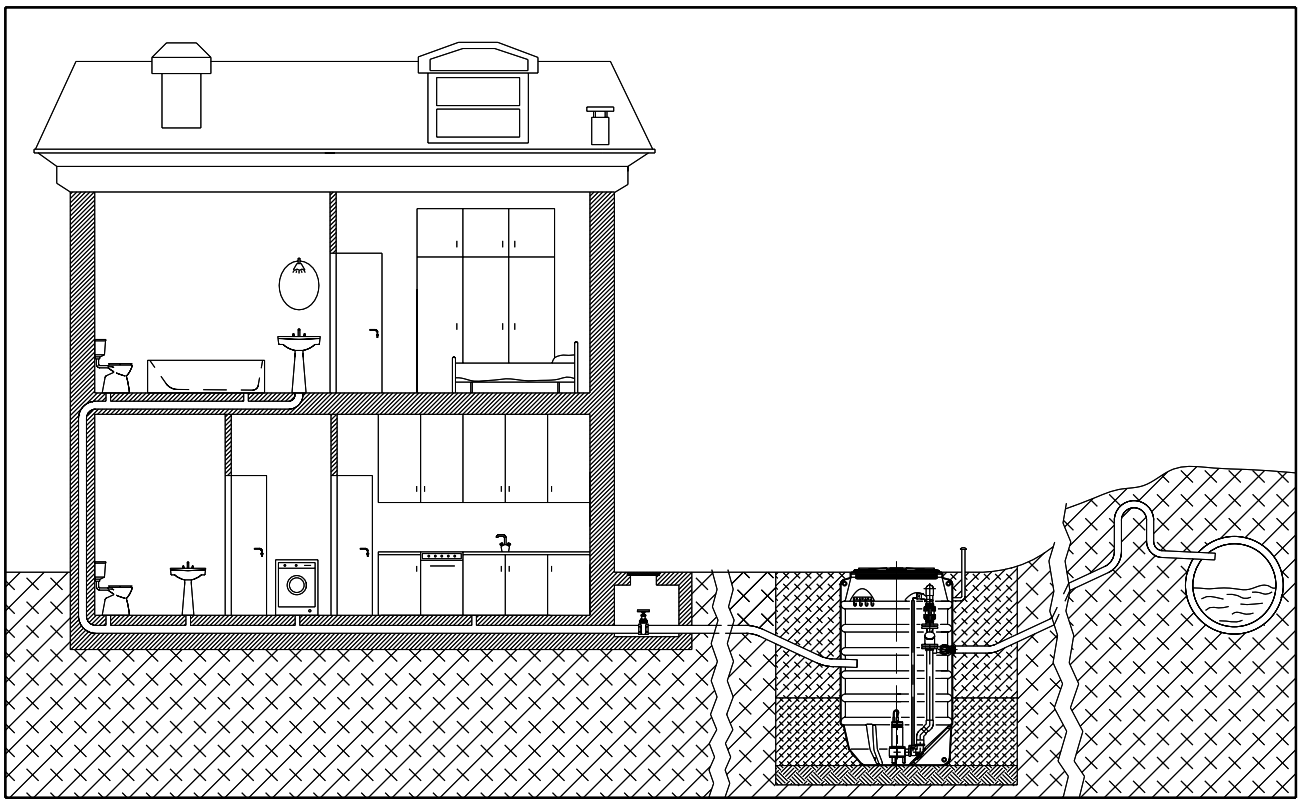
ТИП НАСОСА  ОДНОФАЗНЫЙ	ПОТРЕБЛЯЕМАЯ МОЩНОСТЬ*  кВт	ПОТРЕБЛЯЕМЫЙ ТОК* 230 В  А	ХОД	ПУСК
			КОНДЕНС  μФ / В	КОНДЕНС  μФ / В
GLV 65-15-251	2	8,4	35 / 400	100 / 330
-	-	-	-	-
-	-	-	-	-
-	-	-	-	-
-	-	-	-	-

ТИП НАСОСА  ТРЕХФАЗНЫЙ	ПОТРЕБЛЯЕМАЯ МОЩНОСТЬ*  кВт	ПОТРЕБЛЯЕМЫЙ ТОК* 400 В  А
GLV 65-20-253	2,5	4,3
GLV 65-24-253	3,2	5,1
GLV 65-32-253	3,8	6,1
GLV 65-42-253	5,3	8,2

\*Максимальные значения в пределах рабочего диапазона

maxibox\_glv65\_a\_te

**СЕРИЯ MAXIBOX PLUS  
ПРИМЕРЫ ПРИМЕНЕНИЯ**



A	B	C
DN50	2"	3/4"
DN65	2 1/2"	2"

04050\_A\_DD

# **ТЕХНИЧЕСКОЕ ПРИЛОЖЕНИЕ**

## ВОДОПОТРЕБЛЕНИЕ В ЖИЛЫХ КОМПЛЕКСАХ

Определение потребности в воде зависит от типа системы и одновременности. Расчет может зависеть от конкретных нормативов, регламентов или привычек, могущих изменяться в различных географических областях. Метод, представленный в примере, основан на практическом опыте и дает справочную величину, которая не может заменить собой аналитический расчет.

### Водопотребление в многоквартирных домах.

Таблица расхода дает максимальные значения для каждой точки водоразбора, в зависимости от типа.

## МАКСИМАЛЬНОЕ ВОДОПОТРЕБЛЕНИЕ В ТОЧКЕ ВОДОРАЗБОРА

ТИП	РАСХОД (л/мин)
Раковина (кухонная)	9
Посудомоечная машина	10
Стиральная машина	12
Душ	12
Ванна	15
Раковина	6
Биде	6
Унитаз со сливным бачком	6
Унитаз со сливным бачком	90

G-at-cm\_a\_th

**Суммарное потребление воды** в каждой точке водоразбора определяет максимальную теоретическую потребность, которая снижается в зависимости от **коэффициента одновременности**, поскольку в действительности никогда не происходит одновременное потребление во всех точках водоразбора.

$f = \frac{1}{\sqrt{(0,857 \times Nr \times Na)}}$	Коэффициент для квартиры с 1 ванной комнатой и туалетом со сливным бачком
$f = \frac{1}{\sqrt{(0,857 \times Nr \times Na)}}$	Коэффициент для квартиры с 1 ванной комнатой и туалетом с автоматической системой слива
$f = \frac{1,03}{\sqrt{(0,545 \times Nr \times Na)}}$	Коэффициент для квартиры с 2 ванными комнатами и туалетом со сливным бачком
$f = \frac{0,8}{\sqrt{(0,727 \times Nr \times Na)}}$	Коэффициент для квартиры с 2 ванными комнатами и туалетом с автоматической системой слива
f = коэффициент; Nr = количество точек водоразбора; Na = количество квартир	

**Таблица потребностей в воде в жилых комплексах** дает значения потоков с максимальным одновременным использованием, в зависимости от **количества квартир** и от типа унитаза в квартирах с одной или двумя ванными комнатами.

Таблица учитывает 7 точек водоразбора для квартир с одной ванной комнатой и 11 точек водоразбора для квартир с двумя ванными комнатами. В случае другого числа точек водоразбора или других квартир **необходимо произвести расчет** потребности по формулам.

**ТАБЛИЦА ВОДОПОТРЕБЛЕНИЯ В ЖИЛЫХ КОМПЛЕКСАХ**

КОЛИЧЕСТВО КВАРТИР	УНИТАЗ СО СЛИВНЫМ БАЧКОМ		УНИТАЗ С АВТОМАТИЧЕСКОЙ СЛИВНОЙ СИСТЕМОЙ	
	1	2	1	2
	РАСХОД (л/мин)			
1	32	40	60	79
2	45	56	85	111
3	55	68	105	136
4	63	79	121	157
5	71	88	135	176
6	78	97	148	193
7	84	105	160	208
8	90	112	171	223
9	95	119	181	236
10	100	125	191	249
11	105	131	200	261
12	110	137	209	273
13	114	143	218	284
14	119	148	226	295
15	123	153	234	305
16	127	158	242	315
17	131	163	249	325
18	134	168	256	334
19	138	172	263	343
20	142	177	270	352
21	145	181	277	361
22	149	185	283	369
23	152	190	290	378
24	155	194	296	386
25	158	198	302	394
26	162	202	308	401
27	165	205	314	409
28	168	209	320	417
29	171	213	325	424
30	174	217	331	431
35	187	234	357	466
40	200	250	382	498
45	213	265	405	528
50	224	280	427	557
55	235	293	448	584
60	245	306	468	610
65	255	319	487	635
70	265	331	506	659
75	274	342	523	682
80	283	354	540	704
85	292	364	557	726
90	301	375	573	747
95	309	385	589	767
100	317	395	604	787
120	347	433	662	863
140	375	468	715	932
160	401	500	764	996
180	425	530	811	1056
200	448	559	854	1114

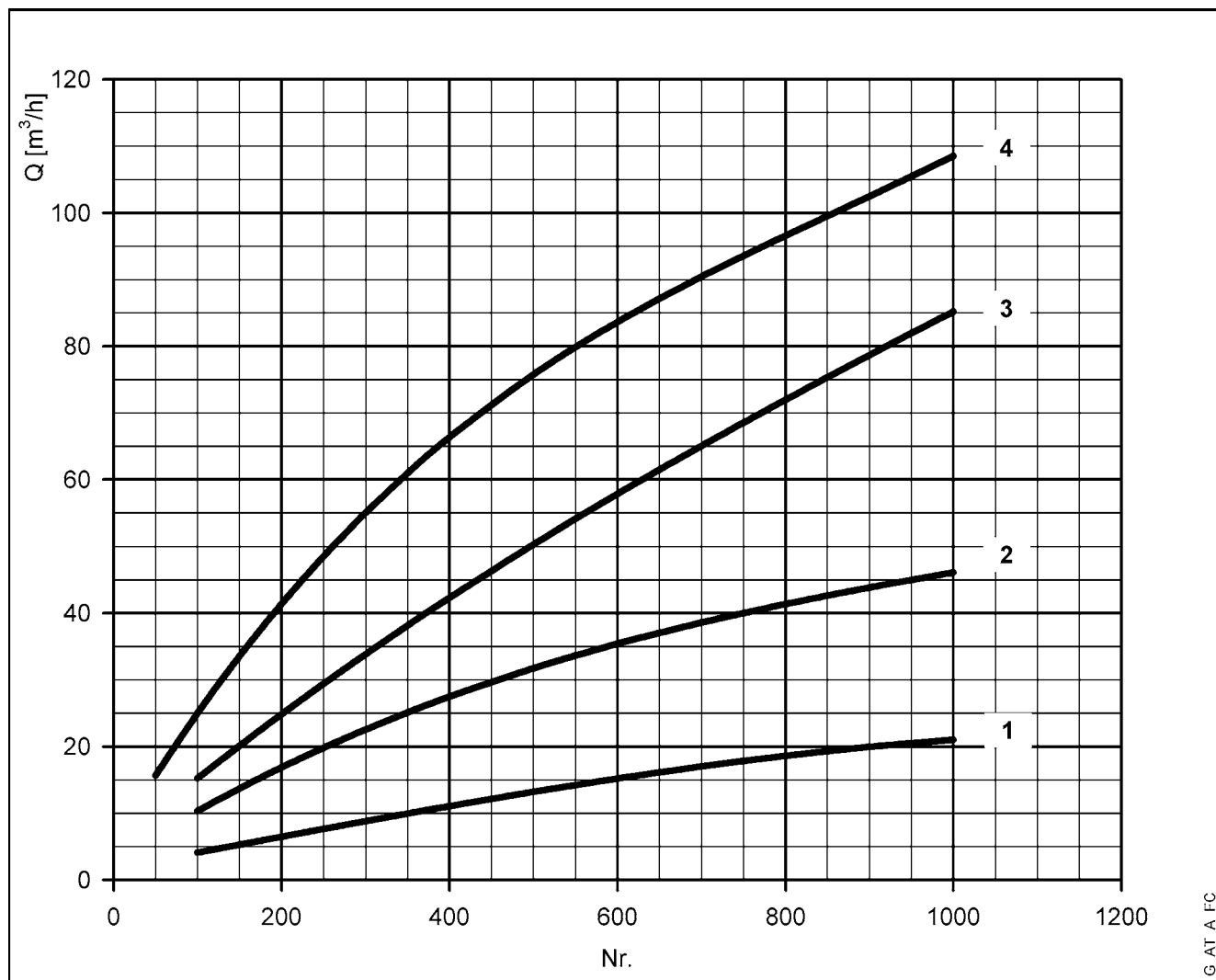
Для морских курортов следует учитывать запас потребности минимум в 20%

G-at-fi\_a\_th

## ВОДОПОТРЕБЛЕНИЕ В ОБЩЕСТВЕННЫХ УЧРЕЖДЕНИЯХ

Значение водопотребления учреждениями специального назначения, такими как **больницы, гостиницы, офисы, резиденции, магазины** и сходные структуры, расход обычно выше, как с точки зрения общего ежедневного количества, так и как максимальный одновременный расход, по сравнению с многоквартирными домами. **График водопотребления в общественных зданиях** приводит в качестве указательной величины максимальный одновременный расход для некоторых типов общественных учреждений.

Эти потребности следует оценивать в каждом конкретном случае, с учетом специфических потребностей и законодательных норм, и должны точно определяться с применением аналитических процедур.



Для морских курортов следует учитывать запас потребности минимум в 20%.

- 1= офисы (кол-во людей)
- 2= большие магазины (кол-во людей)
- 3= лечебные учреждения (кол-во койко-мест)
- 4= отели, резиденции (кол-во койко-мест)



## NPSH

Минимальные значения работы, которые могут достигаться на всасывании насосов, ограничены при возникновении кавитации. Кавитация заключается в возникновении полостей пара в жидкости, когда в определенных местах давление достигает критических величин, или когда местное давление равно или немного ниже давления пара жидкости.

Полости пара перемещаются вместе с потоком и когда они достигают зоны наивысшего давления, возникает феномен конденсации пара, который содержится в жидкости. Полости соединяются и образуют волны давления, которые переносятся на стенки, которые под воздействием циклов нагрузки деформируются и затем разрушаются из-за усталости материала. Это явление, отличающееся металлическим шумом, производимым ударами, которым подвергаются стенки, получило название намечающейся кавитации.

Ущерб, наносимый вследствие кавитации, может быть усилен электрохимической коррозией и местным повышением температуры, вследствие пластической деформации стенок. Материалы, лучше всего выдерживающие нагрев и коррозию, это легированные стали и, в особенности, аустенитные стали.

Условия начала кавитации могут быть предусмотрены при помощи расчета общей полезной высоты всасывания, обозначаемой в технической литературе сокращением NPSH (Net Positive Suction Head).

NPSH представляет собой общую энергию (выраженную в м) жидкости, измеренной на всасывании в условиях начинающейся кавитации, за вычетом напряжения пара (выраженного в м), которой обладает энергия на входе в насос.

Для того, чтобы найти соотношение между статической высотой  $h_z$ , на которой устанавливается оборудование в условиях безопасности, необходимо, чтобы это соотношение было проверено:

$$h_p + h_z \geq (NPSH_r + 0.5) + h_f + h_{pv} \text{ ①}$$

где:

**$h_p$**  это абсолютное давление, которое действует по свободной кромке жидкости в ванне;  $h_r$  - это коэффициент между барометрическим давлением и объемным весом жидкости.

**$h_z$**  это разница уровней между осью насоса и свободной кромкой жидкости в ванне всасывания, выраженной в метрах;  $h_z$  отрицательный, когда уровень жидкости ниже, чем ось насоса.

**$h_f$**  потеря нагрузки в трубах всасывания и принадлежностях, которыми они оснащены, таких, как: патрубки, донный клапан, заслонка, изгибы и т. д.

**$h_{pv}$**  это давление пара жидкости при рабочей температуре, выраженное в метрах жидкости.  $h_{pv}$  - это коэффициент между напряжением пара  $P_v$  и объемным весом жидкости.

**0,5** это фактор безопасности.

Максимальная возможная высота установки зависит от величины атмосферного давления (то есть от высоты над уровнем моря, где установлен насос) и температуры жидкости.

Для облегчения работы пользователю даются таблицы, которые со ссылкой на воду при температуре 4°C и уровень над морем, дают уменьшение манометрической высоты, в зависимости от отметки над уровнем моря, и потери при всасывании в зависимости от температуры.

<b>Температура воды (°C)</b>	20	40	60	80	90	110	120
<b>Потери при всасывании (м)</b>	0,2	0,7	2,0	5,0	7,4	15,4	21,5

<b>Высота на уровне моря (м)</b>	500	1000	1500	2000	2500	3000
<b>Потери при всасывании (м)</b>	0,55	1,1	1,65	2,2	2,75	3,3

Потери нагрузки могут быть определены по таблицам, приведенным в каталоге на стр. 33-34. С целью снижения их количества до минимума, особенно в случае значительного всасывания (свыше 4-5 метров) или в пределах работы при больших потоках, рекомендуется использовать трубы всасывания с большим диаметром по сравнению с диаметром устья всасывания насоса. Всегда следует стремиться устанавливать насос как можно ближе к перекачиваемой жидкости.

Примеры расчета:

Жидкость: вода при ~15°C  $\gamma = 1 \text{ кг/дм}^3$

Требуемый расход: 30 м<sup>3</sup>/ч

Требуемый напор на подаче: 43 м. Разница уровней всасывания: 3,5 м.

Выбирается FHE 40-200/75, чья требуемая величина NPSH составляет на 30 м<sup>3</sup>/ч, 2,5 м.

Для воды 15 °C оказывается

$$h_r = P_a / \gamma = 10,33 \text{ м}, h_{pv} = P_v / \gamma = 0,174 \text{ м} (0,01701 \text{ бар})$$

Потери нагрузки вследствие трения  $h_f$  в канале всасывания с донными клапанами составляют ~ 1,2 м. Заменяя параметры отношения (1) на цифры, указанные выше, получаем:

$$10,33 + (-3,5) \geq (2,5 + 0,5) + 1,2 + 0,17 \text{ ①}$$

при решении получаем: 6,8 > 4,4

Соотношение считается удовлетворительным.

**ДАВЛЕНИЕ НАСЫЩЕННОГО ПАРА  
ТАБЛИЦА ДАВЛЕНИЯ НАСЫЩЕННОГО ПАРА ps  
И ПЛОТНОСТЬ ρ ВОДЫ**

t °C	T К	ps бар	ρ кг/дм <sup>3</sup>	t °C	T К	ps бар	ρ кг/дм <sup>3</sup>	t °C	T К	ps бар	ρ кг/дм <sup>3</sup>
0	273,15	0,00611	0,9998	55	328,15	0,15741	0,9857	120	393,15	1,9854	0,9429
1	274,15	0,00657	0,9999	56	329,15	0,16511	0,9852	122	395,15	2,1145	0,9412
2	275,15	0,00706	0,9999	57	330,15	0,17313	0,9846	124	397,15	2,2504	0,9396
3	276,15	0,00758	0,9999	58	331,15	0,18147	0,9842	126	399,15	2,3933	0,9379
4	277,15	0,00813	1,0000	59	332,15	0,19016	0,9837	128	401,15	2,5435	0,9362
5	278,15	0,00872	1,0000	60	333,15	0,1992	0,9832	130	403,15	2,7013	0,9346
6	279,15	0,00935	1,0000	61	334,15	0,2086	0,9826	132	405,15	2,867	0,9328
7	280,15	0,01001	0,9999	62	335,15	0,2184	0,9821	134	407,15	3,041	0,9311
8	281,15	0,01072	0,9999	63	336,15	0,2286	0,9816	136	409,15	3,223	0,9294
9	282,15	0,01147	0,9998	64	337,15	0,2391	0,9811	138	411,15	3,414	0,9276
10	283,15	0,01227	0,9997	65	338,15	0,2501	0,9805	140	413,15	3,614	0,9258
11	284,15	0,01312	0,9997	66	339,15	0,2615	0,9799	145	418,15	4,155	0,9214
12	285,15	0,01401	0,9996	67	340,15	0,2733	0,9793	155	428,15	5,433	0,9121
13	286,15	0,01497	0,9994	68	341,15	0,2856	0,9788	160	433,15	6,181	0,9073
14	287,15	0,01597	0,9993	69	342,15	0,2984	0,9782	165	438,15	7,008	0,9024
15	288,15	0,01704	0,9992	70	343,15	0,3116	0,9777	170	433,15	7,920	0,8973
16	289,15	0,01817	0,9990	71	344,15	0,3253	0,9770	175	448,15	8,924	0,8921
17	290,15	0,01936	0,9988	72	345,15	0,3396	0,9765	180	453,15	10,027	0,8869
18	291,15	0,02062	0,9987	73	346,15	0,3543	0,9760	185	458,15	11,233	0,8815
19	292,15	0,02196	0,9985	74	347,15	0,3696	0,9753	190	463,15	12,551	0,8760
20	293,15	0,02337	0,9983	75	348,15	0,3855	0,9748	195	468,15	13,987	0,8704
21	294,15	0,24850	0,9981	76	349,15	0,4019	0,9741	200	473,15	15,550	0,8647
22	295,15	0,02642	0,9978	77	350,15	0,4189	0,9735	205	478,15	17,243	0,8588
23	296,15	0,02808	0,9976	78	351,15	0,4365	0,9729	210	483,15	19,077	0,8528
24	297,15	0,02982	0,9974	79	352,15	0,4547	0,9723	215	488,15	21,060	0,8467
25	298,15	0,03166	0,9971	80	353,15	0,4736	0,9716	220	493,15	23,198	0,8403
26	299,15	0,03360	0,9968	81	354,15	0,4931	0,9710	225	498,15	25,501	0,8339
27	300,15	0,03564	0,9966	82	355,15	0,5133	0,9704	230	503,15	27,976	0,8273
28	301,15	0,03778	0,9963	83	356,15	0,5342	0,9697	235	508,15	30,632	0,8205
29	302,15	0,04004	0,9960	84	357,15	0,5557	0,9691	240	513,15	33,478	0,8136
30	303,15	0,04241	0,9957	85	358,15	0,5780	0,9684	245	518,15	36,523	0,8065
31	304,15	0,04491	0,9954	86	359,15	0,6011	0,9678	250	523,15	39,776	0,7992
32	305,15	0,04753	0,9951	87	360,15	0,6249	0,9671	255	528,15	43,246	0,7916
33	306,15	0,05029	0,9947	88	361,15	0,6495	0,9665	260	533,15	46,943	0,7839
34	307,15	0,05318	0,9944	89	362,15	0,6749	0,9658	265	538,15	50,877	0,7759
35	308,15	0,05622	0,9940	90	363,15	0,7011	0,9652	270	543,15	55,058	0,7678
36	309,15	0,05940	0,9937	91	364,15	0,7281	0,9644	275	548,15	59,496	0,7593
37	310,15	0,06274	0,9933	92	365,15	0,7561	0,9638	280	553,15	64,202	0,7505
38	311,15	0,06624	0,9930	93	366,15	0,7849	0,9630	285	558,15	69,186	0,7415
39	312,15	0,06991	0,9927	94	367,15	0,8146	0,9624	290	563,15	74,461	0,7321
40	313,15	0,07375	0,9923	95	368,15	0,8453	0,9616	295	568,15	80,037	0,7223
41	314,15	0,07777	0,9919	96	369,15	0,8769	0,9610	300	573,15	85,927	0,7122
42	315,15	0,08198	0,9915	97	370,15	0,9094	0,9602	305	578,15	92,144	0,7017
43	316,15	0,09639	0,9911	98	371,15	0,9430	0,9596	310	583,15	98,70	0,6906
44	317,15	0,09100	0,9907	99	372,15	0,9776	0,9586	315	588,15	105,61	0,6791
45	318,15	0,09582	0,9902	100	373,15	1,0133	0,9581	320	593,15	112,89	0,6669
46	319,15	0,10086	0,9898	102	375,15	1,0878	0,9567	325	598,15	120,56	0,6541
47	320,15	0,10612	0,9894	104	377,15	1,1668	0,9552	330	603,15	128,63	0,6404
48	321,15	0,11162	0,9889	106	379,15	1,2504	0,9537	340	613,15	146,05	0,6102
49	322,15	0,11736	0,9884	108	381,15	1,3390	0,9522	350	623,15	165,35	0,5743
50	323,15	0,12335	0,9880	110	383,15	1,4327	0,9507	360	633,15	186,75	0,5275
51	324,15	0,12961	0,9876	112	385,15	1,5316	0,9491	370	643,15	210,54	0,4518
52	325,15	0,13613	0,9871	114	387,15	1,6362	0,9476	374,15	647,30	221,20	0,3154
53	326,15	0,14293	0,9862	116	389,15	1,7465	0,9460				
54	327,15	0,15002	0,9862	118	391,15	1,8628	0,9445				



## ПОТЕРИ НАГРУЗКИ ТАБЛИЦА ПОТЕРИ НАГРУЗКИ В ИЗГИБАХ, КЛАПАНАХ И ЗАСЛОНКАХ

Потери нагрузки определяются методом эквивалентной длины трубы, согласно таблице, приведенной ниже:

ТИП ПРИНАДЛЕЖНОСТИ	DN											
	25	32	40	50	65	80	100	125	150	200	250	300
	Эквивалентная длина трубы (м)											
Колено 45°	0,2	0,2	0,4	0,4	0,6	0,6	0,9	1,1	1,5	1,9	2,4	2,8
Колено 90°	0,4	0,6	0,9	1,1	1,3	1,5	2,1	2,6	3,0	3,9	4,7	5,8
Колено 90° с большим	0,4	0,4	0,4	0,6	0,9	1,1	1,3	1,7	1,9	2,8	3,4	3,9
T или крестовина	1,1	1,3	1,7	2,1	2,6	3,2	4,3	5,3	6,4	7,5	10,7	12,8
Задвижка.	-	-	-	0,2	0,2	0,2	0,4	0,4	0,6	0,9	1,1	1,3
Обратный клапан	1,1	1,5	1,9	2,4	3,0	3,4	4,7	5,9	7,4	9,6	11,8	13,9

G-a-pcv\_a\_th

Таблица действительна для коэффициента Hazen Williams C=100 (принадлежности из чугуна);

для стальных принадлежностей следует умножить значения на 1,41;

для принадлежностей из нержавеющей стали, меди и чугуна с покрытием умножить значения на 1,85;

После определения **эквивалентной длины трубы**, потери нагрузки определяются, согласно таблице потерь из-за труб.

Представленные значения являются указательными и могут изменяться у разных моделей, особенно для заслонок и обратных клапанов, для которых нужно проверить значения, предоставленные производителем.

## ОБЪЕМНАЯ СКОРОСТЬ ПОТОКА

Литры в минуту л/мин	Куб. метры в час м <sup>3</sup> /ч	Куб. футы в час фут <sup>3</sup> /ч	Куб. футы в минуту фут <sup>3</sup> /мин	Брит. галлон в минуту Брит. галлон/мин	Галлон США в минуту США/мин
<b>1,0000</b>	0,0600	2,1189	0,0353	0,2200	0,2642
16,6667	<b>1,0000</b>	35,3147	0,5886	3,6662	4,4029
0,4719	0,0283	<b>1,0000</b>	0,0167	0,1038	0,1247
28,3168	1,6990	60,0000	<b>1,0000</b>	6,2288	7,4805
4,5461	0,2728	9,6326	0,1605	<b>1,0000</b>	1,2009
3,7854	0,2271	8,0208	0,1337	0,8327	<b>1,0000</b>

## ДАВЛЕНИЕ И ВЫСОТА НАПОРА

Ньютон на квадратный метр Н/м <sup>2</sup>	килопаскаль кПа	бар бар	Фунт-силы на квадратный дюйм psi	Метр воды м Н <sub>2</sub> O	миллиметр ртутный мм Hg
<b>1,0000</b>	0,0010	1 x 10 <sup>-5</sup>	1.45 x 10 <sup>-4</sup>	1.02 x 10 <sup>-4</sup>	0,0075
1000,0000	<b>1,0000</b>	0,0100	0,1450	0,1020	7,5006
1 x 10 <sup>5</sup>	100,0000	<b>1,0000</b>	14,5038	10,1972	750,0638
6894,7570	6,8948	0,0689	<b>1,0000</b>	0,7031	51,7151
9806,6500	9,8067	0,0981	1,4223	<b>1,0000</b>	73,5561
133,3220	0,1333	0,0013	0,0193	0,0136	<b>1,0000</b>

## ДЛИНА

миллиметр мм	антиметр см	метр м	дюйм дюйм	фут фут	ярд ярд
<b>1,0000</b>	0,1000	0,0010	0,0394	0,0033	0,0011
10,0000	<b>1,0000</b>	0,0100	0,3937	0,0328	0,0109
1000,0000	100,0000	<b>1,0000</b>	39,3701	3,2808	1,0936
25,4000	2,5400	0,0254	<b>1,0000</b>	0,0833	0,0278
304,8000	30,4800	0,3048	12,0000	<b>1,0000</b>	0,3333
914,4000	91,4400	0,9144	36,0000	3,0000	<b>1,0000</b>

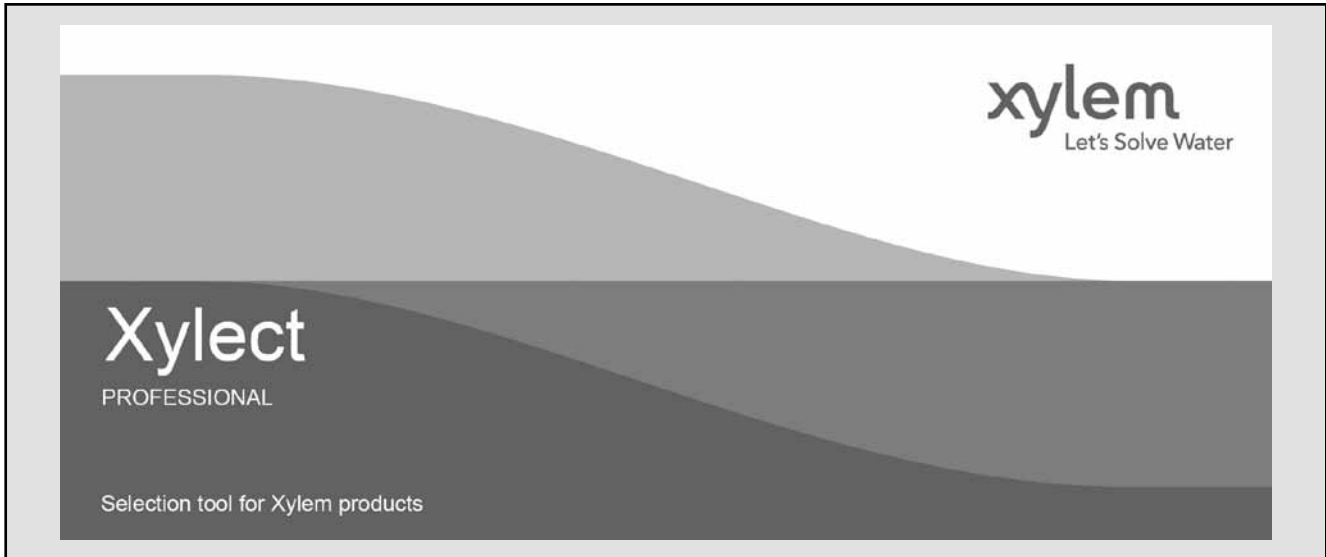
## ОБЪЕМ

кубический метр м <sup>3</sup>	литр литр	миллилитр мл	Брит. Галлон Брит. Галлон	галлон США галлон США	кубический фут фут <sup>3</sup>
<b>1,0000</b>	1000,0000	1 x 10 <sup>6</sup>	219,9694	264,1720	35,3147
0,0010	<b>1,0000</b>	1000,0000	0,2200	0,2642	0,0353
1 x 10 <sup>-6</sup>	0,0010	<b>1,0000</b>	2.2 x 10 <sup>-4</sup>	2.642 x 10 <sup>-4</sup>	3.53 x 10 <sup>-5</sup>
0,0045	4,5461	4546,0870	<b>1,0000</b>	1,2009	0,1605
0,0038	3,7854	3785,4120	0,8327	<b>1,0000</b>	0,1337
0,0283	28,3168	28316,8466	6,2288	7,4805	<b>1,0000</b>

G-at\_pp\_a\_sc

## ПРОГРАММА ПОДБОРА ОБОРУДОВАНИЯ

### Xylect



Xylect – это программное обеспечение по подбору насосного оборудования, включающее в себя обширную онлайн-базу данных. Программа содержит информацию о всём ассортименте насосов Lowara, Vogel и о комплектующих изделиях, позволяет осуществлять многоаспектный поиск и предлагает ряд удобных функций по управлению проектами. Собранные в системе данные регулярно обновляются.

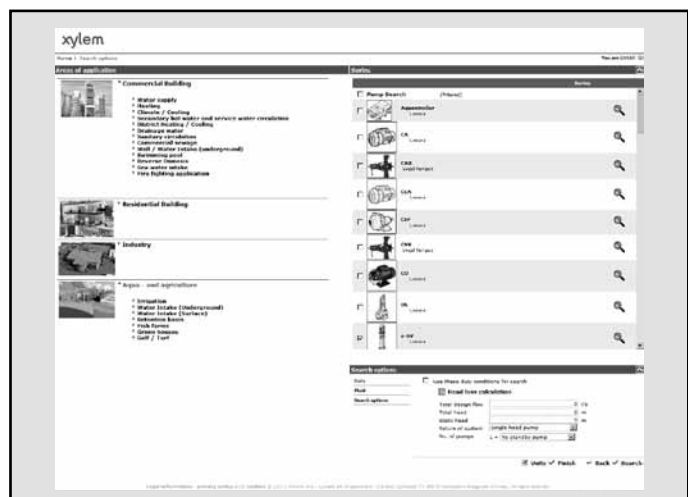
Благодаря возможности поиска по области применения и детальности выводимой на экран информации даже те, кто незнаком с оборудованием Lowara и (или) Vogel, смогут подобрать наиболее подходящий для конкретной ситуации насос.

В программе возможен поиск:

- по области применения;
- по типу изделия;
- по рабочей точке.

Xylect после обработки данных в состоянии вывести на экран:

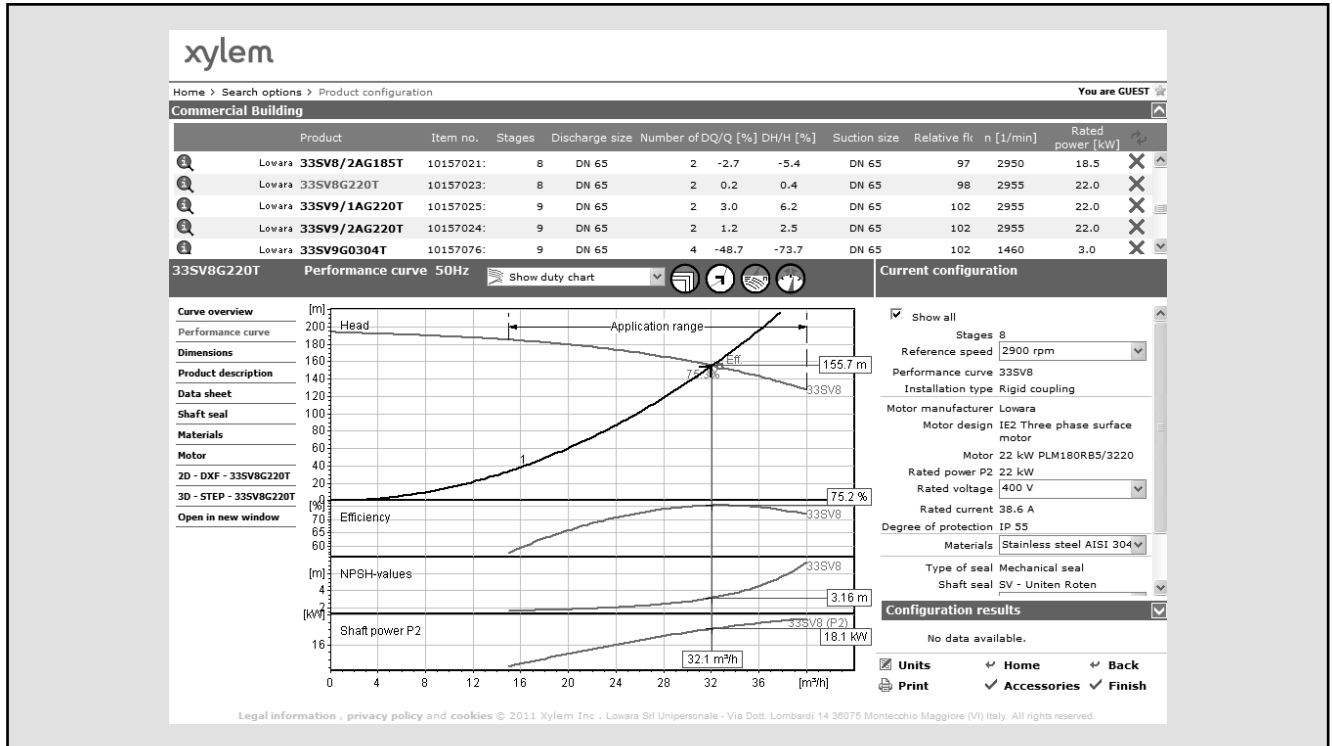
- перечень всех результатов поиска;
- диаграммы рабочих характеристик (подача, напор, мощность, КПД, NPSH);
- данные электродвигателя;
- габаритные чертежи;
- опции;
- перечень технических характеристик;
- документы и файлы в формате .dxf для скачивания.



*Функция поиска по области применения помогает пользователям, не знакомым с продукцией Lowara, подобрать наиболее подходящий для конкретной ситуации насос.*

# ПРОГРАММА ПОДБОРА ОБОРУДОВАНИЯ

## Xylect



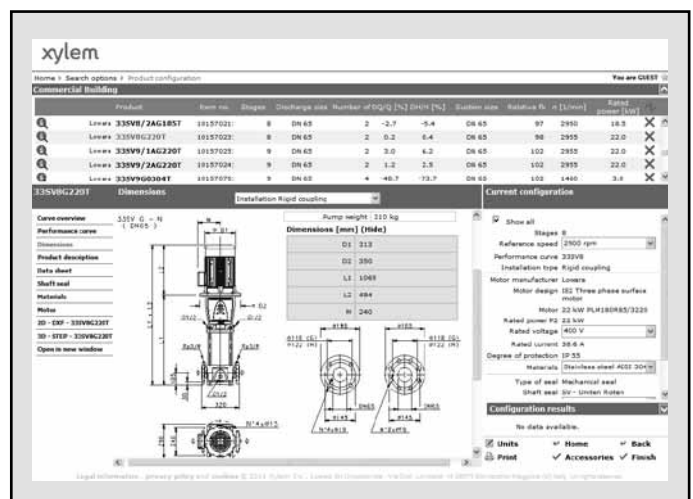
Подробные результаты поиска дают возможность выбрать лучший из предлагаемых вариантов.

Для удобной работы с Xylect рекомендуется создать личный аккаунт, после чего становится возможным:

- выбрать желаемую единицу измерения;
- создавать и сохранять проекты;
- отправлять проекты другим пользователям Xylect.

Каждый пользователь располагает собственной страницей My Xylect, где хранятся все его проекты.

Дополнительную информацию о Xylect можно получить у дилеров или на сайте [www.xylect.com](http://www.xylect.com).



Отображаемые на экране габаритные чертежи можно скачивать в формате .dxf

# Xylem |'zīləm|



- 1) ксилема, ткань наземных растений, служащая для проведения воды от корней вверх по растению к листьям и другим органам;
- 2) международная компания, лидер в области водных технологий.

Нас 12000 человек, объединённых одной целью – разрабатывать инновационные решения по доставке воды в любые уголки земного шара. Суть нашей работы заключается в создании новых технологий, оптимизирующих использование водных ресурсов и помогающих беречь и повторно использовать воду. Мы анализируем, обрабатываем, подаём воду в жилые дома, офисы, на промышленные и сельскохозяйственные предприятия, помогая людям рационально использовать этот ценный природный ресурс. Между нами и нашими клиентами в более чем 150 странах мира установились тесные партнёрские отношения, нас ценят за способность предлагать высококачественную продукцию ведущих брендов, за эффективный сервис, за крепкие традиции новаторства.

**Более подробная информация о Xylem представлена на сайте [lowara.ru](http://lowara.ru)**



**ООО «КСИЛЕМ РУС»**  
Бизнес центр «Мясницкая Плаза»  
Мясницкая улица 48, 107078, Москва, Россия  
Тел. (+7) 495 223 08 52  
Факс (+7) 495 223 08 51  
[info.lowara.ru@xyleminc.com](mailto:info.lowara.ru@xyleminc.com) – [www.lowara.ru](http://www.lowara.ru)

LOWARA оставляет за собой право вносить изменения без предварительного уведомления.  
LOWARA – торговая марка компании Xylem Inc. и одно из подразделений.