





it Conservate con cura il manuale per future consultazioni  
en Save this manual for future reference  
fr Conservez avec soin le manuel pour toute consultation future  
de Das Handbuch muss für zukünftige Konsultationen sorgfältig aufbewahrt werden.  
es Guardar con cuidado el manual para poderlo consultar en el futuro  
pt Conservar cuidadosamente o manual para consultas futuras  
nl Bewaar de handleiding zorgvuldig voor latere raadpleging.  
fi Säilytä käyttöopas huolellisesti.  
ru Бережно храните данное руководство для возможных консультации  
sv Spara bruksanvisningen för framtida bruk.

# GHV, GV, GHC

ITALIANO	INDICE ISTRUZIONI . . . . .	4
ENGLISH	INSTRUCTIONS - CONTENTS . . . . .	11
FRANÇAIS	INDEX INSTRUCTIONS . . . . .	18
DEUTSCHLAND	INHALTSVERZEICHNIS . . . . .	25
ESPAÑOL	ÍNDICE DE INSTRUCCIONES . . . . .	32
PORTUGUÊS	ÍNDICE INSTRUÇÕES . . . . .	39
NEDERLANDS	INHOUDSOPGAVE VAN DE GEBRUIKSAANWIJZING . . . . .	46
SUOMI	SISÄLTÖ OHJEET . . . . .	53
РУССКИЙ	СОДЕРЖАНИЕ ИНСТРУКЦИЙ . . . . .	60
SVENSKA	INNEHÅLL ANVISNINGAR . . . . .	67

## « Istruzioni originali »

**AVVERTIMENTI PER LA SICUREZZA DELLE PERSONE E DELLE COSE**

Di seguito i simboli utilizzati

**PERICOLO**

Rischio di danni alle persone, e alle cose se non osservate quanto prescritto

**SCOSSE ELETTRICHE**

Rischio di scosse elettriche se non osservate quanto prescritto

**ATTENZIONE****AVVERTENZA**

Rischio di danni alle cose o all'ambiente se non osservate quanto prescritto

**ITALIANO INDICE ISTRUZIONI**

1 GENERALITÀ	5
2 DESCRIZIONE DEL PRODOTTO	5
3 FUNZIONAMENTO	5
4 INSTALLAZIONE	6
5 IMPOSTAZIONI	7
6 AVVIAMENTO	7
7 MANUTENZIONE	8
8 ELENCO COMPONENTI	8
9 RIPARAZIONI- RICAMBI	8
10 RICERCA GUASTI	8
11 DISMISSIONE	9
12 DATI TECNICI	10

Questo manuale si compone di due parti, la prima destinata all'installatore e all'utilizzatore, la seconda solo per l'installatore.



Prima d'iniziare l'installazione leggere attentamente queste istruzioni e attenersi alle normative locali.

L'installazione e la manutenzione devono essere eseguite da personale qualificato.



Il gruppo di pressione è una macchina automatica, le pompe possono avviarsi in modo automatico senza preavviso. Il gruppo contiene acqua in pressione, ridurre a zero la pressione prima d'intervenire.



Eseguire i collegamenti elettrici nel rispetto delle normative.

Assicurare un efficiente impianto di terra.

Prima di ogni intervento sul gruppo scollegare l'alimentazione elettrica



In caso di danneggiamento del gruppo scollegare l'alimentazione elettrica per evitare scosse elettriche.



In caso di danneggiamento del gruppo chiudere le valvole d'intercettazione per evitare possibili allagamenti.

## 1. Generalità

I gruppi di pressione Lowara serie GHV, GV, GHC sono progettati per trasferire e aumentare la pressione dell'acqua pulita negli impianti idrici di abitazioni, uffici, comunità e industria.

### Limiti d'impiego

Temperatura del fluido: da 0°C a +80 °C

Temperatura ambiente: da 0°C a + 40 °C

Pressione di esercizio: Max 8 bar, 10 bar, 16 bar dipende dal tipo di pompa (vedere libretto)

Pressione minima in ingresso: In accordo alla curva NPSH e alle perdite con margine di almeno 0.5 metri da aumentare in caso di acqua contenente aria.

Pressione massima in ingresso: La pressione in ingresso più la pressione data dalla pompa contro la valvola chiusa deve sempre essere inferiore alla massima di esercizio.

Avviamenti orari: Non superare il numero di avviamenti orari indicati nei dati tecnici della sezione 12.

**ATTENZIONE** La temperatura del fluido e la pressione possono subire limitazioni dal serbatoio a membrana. Rispettare i limiti d'impiego!

## 2. Descrizione del prodotto

Il gruppo di pressione è composto da elettropompe identiche collegate in parallelo e montate su una base comune, da collettori di aspirazione e mandata, valvole d'intercettazione, valvole di ritegno, manometro, trasmettitori di pressione, convertitori di frequenza e un quadro di comando Monofase o Trifase.

L'impianto deve includere un serbatoio a membrana. Sul collettore di mandata sono previsti attacchi per installare, con valvola di intercettazione, serbatoi di dimensione 24 litri. Con i serbatoi prevedere un adeguato supporto al collettore, ulteriori serbatoi possono essere installati a pavimento e collegati al collettore.

## 3. Funzionamento

Le pompe vengono azionate dai convertitori in base alla richiesta dell'impianto.

Al primo prelievo funziona il serbatoio a membrana.

Quando la pressione cala fino al valore di regolazione, si avvia la prima pompa a giri variabili.

Se il consumo cresce, si aumentano i giri e infine si avviano anche le pompe successive.

Se il consumo diminuisce si diminuiscono i giri fino a fermare le pompe.

Se il consumo diminuisce ulteriormente, l'ultima pompa riempie il serbatoio e si ferma.

### Versione monofase GHV/...../M, GHC/...../M

La versione monofase ha il quadro di comando ad alimentazione monofase, i convertitori di frequenza alimentano i motori con una tensione trifase a frequenza variabile.

Nel quadro sono installati interruttori automatici di protezione linea per ogni convertitore di frequenza.

### Versione trifase GHV, GVE, GVF, GHC

La versione trifase ha il quadro di comando ad alimentazione trifase, i convertitori di frequenza alimentano i motori con una tensione trifase a frequenza variabile.

Nel quadro sono installati interruttori automatici di protezione linea per ogni convertitore di frequenza ed un interruttore generale.

## INFORMAZIONI PER L'INSTALLATORE

### 4. Installazione

Movimentare il gruppo con mezzi idonei evitando urti, non utilizzare i golfari motore per il sollevamento. Verificare prima dell'installazione che non abbia subito danni nel trasporto. Installare il gruppo di pressione in un locale ben ventilato lasciando spazio sufficiente (0.5 m) sui lati e sul fronte per la manutenzione. I serbatoi possono essere installati sul gruppo o a pavimento. Posare il gruppo su una superficie piana e solida.

#### Tubazioni

I tubi collegati al gruppo devono avere dimensioni adeguate (mantenere per quanto possibile il diametro del collettore). Per evitare sollecitazioni si consiglia di montare dei giunti a dilatazione e idonei supporti per le tubazioni. Si può utilizzare una qualunque estremità del collettore chiudendo quella non utilizzata.

#### ATTENZIONE

Il peso delle tubazioni e dei serbatoi aumenta quando sono pieni d'acqua. Prima dell'avviamento verificare di avere chiuso e serrato tutti gli attacchi non utilizzati.

#### Protezione contro la marcia a secco

I quadri elettrici sono predisposti per il collegamento di un galleggiante, (Utilizzabili per serbatoi aperti) oppure un pressostato di minima sul lato aspirazione ( valore suggerito 0.2 - 0.4 bar). I quadri sono predisposti per il collegamento di sonde a tre elettrodi. Fare riferimento allo schema elettrico del quadro per i collegamenti. L'intervento della protezione può essere ritardato agendo sulle regolazioni del convertitore. Quando vengono ripristinate le condizioni di pressione minima le pompe vengono avviate in automatico.

#### ATTENZIONE

I gruppi sono forniti con la protezione disinserita (valore di fabbrica)

#### Scelta del serbatoio

I gruppi di pressione a velocità variabile possono funzionare con serbatoi di dimensioni ridotte rispetto ai sistemi tradizionali, in generale è sufficiente un vaso di capacità in litri pari a circa il 10% della portata nominale di una sola pompa espressa in litri al minuto. Il volume necessario può essere distribuito su più serbatoi.

#### Collegamenti elettrici



Il collegamento dell'alimentazione elettrica deve essere eseguito da un elettricista autorizzato secondo le normative locali.

Prima di eseguire i collegamenti scollegare l'alimentazione elettrica!

Lo schema elettrico e le etichette del quadro, riportano le informazioni necessarie per il collegamento e i valori richiesti di alimentazione.

#### ATTENZIONE

Non avviare le pompe prima di averle riempite di liquido. Vedere il manuale d'istruzione delle pompe. Per l'avviamento seguire la procedura della sezione 6.

#### Versione monofase

Il motore è protetto dal sovraccarico dal convertitore. Se richiesto da regolamenti locali installare una protezione supplementare. Il cavo di tipo idoneo e sezione adeguata va collegato nel quadro :

- L1 e N ai morsetti d'ingresso.
- PE al morsetto di terra con il simbolo

#### Versione trifase

Il motore è protetto dal sovraccarico dal convertitore. Il cavo di tipo idoneo e sezione adeguata va collegato al quadro:

- L1, L2, L3 ai morsetti dell'interruttore principale
- PE al morsetto di terra con il simbolo

## 5. Impostazioni



Prima di eseguire le regolazioni scollegare l'alimentazione elettrica.

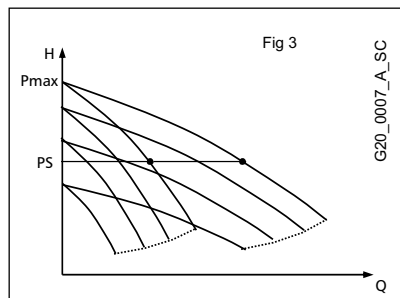
Per le impostazioni fare riferimento al libretto d'uso del convertitore

### Funzionamento

L'avvio e la fermata delle pompe sono determinate in base alle pressioni impostate nel regolatore. Ogni convertitore di frequenza è collegato ad un trasmettitore di pressione. I convertitori scambiano tra loro informazioni e provvedono allo scambio ciclico.

La figura illustra il modo di funzionamento con le curve nel caso delle due pompe

- All'apertura di un'utenza si preleva acqua dal serbatoio.
- Quando la pressione scende sotto il valore di regolazione PS si avvia la prima pompa e vengono variati i giri per mantenere la pressione costante all'aumentare del prelievo
- Se il consumo aumenta e la pompa raggiunge la massima velocità si avvia la seconda pompa e vengono variati i giri per mantenere la pressione costante.
- Quando il consumo diminuisce vengono ridotti giri fino a quando si raggiunge il minimo e viene disinserita una pompa.
- Se il consumo diminuisce ancora la pompa diminuisce i giri, carica il serbatoio e si ferma al valore di regolazione PS



### Regolazioni del convertitore

Se necessario modificare le regolazioni fare riferimento al libretto d'uso del convertitore. Mediante la tastiera presente sul convertitore è possibile impostare un nuovo valore di pressione di regolazione, modificare la lingua del pannello, visualizzare gli ultimi allarmi o accedere all'impostazione di tutti i dati di regolazione.

### Pre carica del serbatoio

Per un corretto funzionamento il serbatoio a membrana deve essere precaricato al valore  $0.9 \times$  pressione di regolazione. La precarica del serbatoio va eseguita con il serbatoio vuoto.

## 6. Avviamento

Per avviare il gruppo eseguire le operazioni:

- a) Collegare l'alimentazione idrica
- b) Collegare l'alimentazione elettrica
- c) Verificare il valore di precarica del serbatoio
- d) Chiudere le valvole di mandata pompa
- e) Adescare il gruppo ( vedi libretto pompe) ed il collettore di aspirazione
- f) Inserire l'alimentazione elettrica con l'interruttore del quadro e mettere il convertitore in modo manuale
- g) Avviare la prima pompa
- h) Aprire lentamente la valvola di mandata pompa e far uscire l'aria.
- i) Ripetere per le altre pompe.
- j) Impostare i convertitori in modo automatico

## Impostazione di un nuovo valore

Per modificare le impostazioni entro i limiti di pressione massima delle pompe e/o dell'impianto, dopo aver eseguito l'avviamento, procedere come segue:

- Determinare il valore di pressione richiesto
- Impostare il nuovo valore mediante il pannello di controllo di un convertitore, il valore viene aggiornato anche sull'altro convertitore in automatico.

## 7. Manutenzione

### Manutenzione delle elettropompe

Vedere il libretto istruzioni dell'elettropompa.

### Manutenzione del quadro e del convertitore

I quadri ed i convertitori non necessitano di manutenzione.

### Manutenzione dei serbatoi a membrana

Vedere il libretto istruzioni dei serbatoi, controllare almeno una volta all'anno il valore di precarica.

## 8. Elenco componenti

Rif	Componente	Q.tà
1	Quadro elettrico	1
2	Valvola intercettazione aspirazione	n
3	Valvola intercettazione mandata	n
4	Connessione serbatoio	n
5	Collettore di mandata	1
6	Collettore di aspirazione	1
7	Valvola di non ritorno	n
8	Elettropompa	n
9	Convertitore (GHV, GHC)	n

In gruppi serie GVF, GVE l'inverter si trova all'interno del quadro elettrico.

n= numero totale di elettropompe nel gruppo.

A seconda del tipo di gruppo la valvola di ritegno può essere in mandata o in aspirazione, l'elettropompa può essere del tipo verticale od orizzontale. Il vaso non è fornito.

Le connessioni possono essere di tipo filettato o flangiato a seconda del modello del gruppo. Il convertitore di frequenza può essere montato sulla pompa o sul pannello a seconda del modello del gruppo.

## 9. Riparazioni- Ricambi

### ATTENZIONE

Per le riparazioni rivolgersi a personale qualificato ed utilizzare ricambi originali.

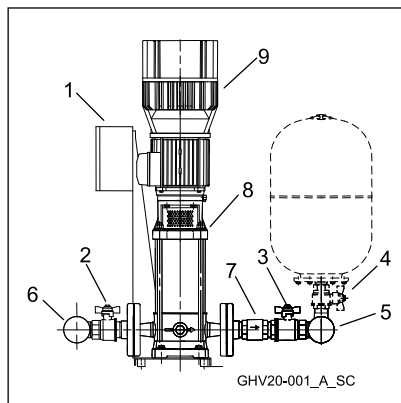
## 10. Ricerca guasti



Le operazioni di manutenzione e riparazione devono essere eseguite da personale qualificato.

Prima di intervenire sul gruppo scollegare l'alimentazione elettrica e verificare che non vi siano componenti idraulici in pressione.

Il convertitore di frequenza memorizza gli ultimi allarmi intervenuti. Fare riferimento al libretto d'uso del convertitore di frequenza per le tipologie di guasto e per visualizzare gli ultimi allarmi intervenuti.





Guasto	Causa	Rimedio
1. Gruppo spento	1. Alimentazione elettrica scollegata	Collegare l'alimentazione
	2. Interruttore sganciato	Ripristinare l'interruttore
2. Il motore non si avvia	1. Alimentazione elettrica scollegata	Collegare l'alimentazione
	2. Protezione termica motore intervenuta	Eliminare il guasto.
	3. Motore difettoso	Riparare/sostituire il motore
3. Avviamenti e arresti frequenti	1. Serbatoio difettoso	Riparare/sostituire il serbatoio
4. Il motore gira ma non viene erogata acqua	1. Mancanza acqua in aspirazione o nella pompa	Riempire la pompa o la tubazione di aspirazione/aprire le valvole d'intercettazione
	2. Aria in aspirazione o nella pompa	Sfiatare la pompa, verificare le connessioni d'aspirazione.
	3. Perdite in aspirazione	Verificare NPSH e se necessario modificare l'impianto
	4. Valvola di ritegno bloccata	Pulire la valvola
	5. Tubazione ostruita	Pulire la tubazione
5. Perdita acqua dalla pompa	1. Tenuta meccanica difettosa	Sostituire la tenuta meccanica
	2. Sollecitazione meccanica sulla pompa	Sostenere le tubazioni
6. Rumore eccessivo	1. Ritorno d'acqua all'arresto	Verificare la valvola di ritegno
	2. Cavitazione	Verificare l'aspirazione
	3. Ostacolo alla rotazione pompa	Verificare sollecitazioni meccaniche sulla pompa

## 11. Dismissione

Rispettare le regole e le leggi vigenti per lo smaltimento dei rifiuti, anche per l'imballo.

## 12. Dati tecnici

I dati si riferiscono al prodotto in esecuzione standard

Tensione nominale	1 x 230 V +/- 10 %, 50 Hz (Monofase) 3 x 400 V +/- 10 %, 50 Hz (Trifase)				
Corrente nominale	Vedere targa dati quadro elettrico				
Grado di protezione	Elettropompa IP55 Quadro IP55 Convertitore IP55 fino a 22kW, IP54 oltre (GHV, GHC)				
Livello di emissione sonora gruppo	50Hz 2900 min -1	LpA (dB±2)			
	P2 (kW)	1P	2P	3P	4P
	2,2	<70	<70	<70	<71
	3	<70	<70	71	72
	4	<70	70	72	73
	5,5	<70	71	73	74
	7,5	<70	72	74	75
	11	73	76	78	79
	15	75	78	80	81
	18,5	75	78	80	81
22	75	78	80	81	
Temperatura del liquido	0°C a + 80 °C				
Temperatura ambiente	0°C a + 40 °C				
Installazione	Interno, protetto da agenti atmosferici. Al riparo da fonti di calore. Max 1000 m slm.				
Pressione di esercizio	Max 8 bar, 10 bar, 16 bar Dipende dal tipo di pompa (vedere libretto)				
Pressione minima aspirazione	Secondo curva NPSH con un margine di almeno 0.5 m per acqua priva di aria.				
Pressione massima aspirazione	Assicurare che la pressione in ingresso più la pressione a mandata chiusa non superi la pressione massima di esercizio.				
Quadro elettrico	Potenza max: vedere targa dati quadro elettrico Tensione elettrodi sonde 12vac				
Pompe	Vedere libretto istruzioni pompa				
Serbatoi	Vedere libretto istruzioni dei serbatoi. Se installati possono limitare la temperatura e pressione d'esercizio				
Avviamenti orari	kW			n	
	0,25 – 0,37 – 0,55 – 0,75 – 1,1 – 1,5 – 2,2 – 3			60	
	4 – 5,5 – 7,5			40	
	11 - 15			30	
	18,5 – 22			24	
	30 – 37			16	
	45			8	

In questo spazio potete annotare il modello e codice del gruppo di pressione come indicato sulla targa dati. Riferire in caso di assistenza tecnica.

Modello Gruppo	
Codice	
Pompe	
Numero di serie	
Data installazione	
Taratura (bar)	

## « Translation of the original instructions »

**WARNINGS FOR THE SAFETY OF PEOPLE AND PROPERTY**

The following symbols mean:



**DANGER**

Failure to observe this warning may cause personal injury and/or equipment damage



**ELECTRIC SHOCK**

Failure to observe this warning may result in electric shock

**ATTENZIONE**

**WARNING**

Failure to observe this warning may cause damage to property or the environment

**ENGLISH INSTRUCTIONS - CONTENTS**

1 OVERVIEW .....	14
2 PRODUCT DESCRIPTION .....	14
3 OPERATION .....	14
4 INSTALLATION .....	15
5 SETTINGS .....	16
6 START-UP .....	17
7 MAINTENANCE .....	18
8 COMPONENTS LIST .....	18
9 REPAIR- SPARE PARTS .....	18
10 TROUBLESHOOTING .....	19
11 DISPOSAL .....	19
12 SPECIFICATIONS .....	20

This manual consists of two parts: the first is intended for installers and users, the second for installers only.



Before proceeding to install the product, read these instructions carefully and adhere to the regulations locally in force.

The installation and maintenance operations must be performed by qualified personnel.



The pressure booster set is an automatic machine; the pumps may start up automatically without prior warning.

The set contains pressurized water, reduce the pressure to zero before servicing.



The electrical connections must comply with the regulations in force.

Provide an efficient grounding system.

Disconnect the power supply before servicing.



If the set is damaged, disconnect the power supply to avoid any risk of electric shock.



If the set is damaged, close the on-off valves to prevent flooding.

## 1. Overview

The Lowara pressure booster sets of the GHV, GV, GHC series are designed to transfer and boost clean water pressure in water systems for homes, offices, communities and industry.

### Operating limits

Fluid temperature : 0°C to +80 °C

Ambient temperature: 0°C to + 40 °C

Operating pressure: Max 8 bar, 10 bar, 16 bar depending on the type of pump (see instructions handbook)

Minimum inlet pressure: According to NPSH curve and flow resistance; level should be raised by a safety margin of at least 0.5 metres if water contains air.

Maximum inlet pressure: The inlet pressure plus the pressure supplied by the pump against the closed valve must always be lower than the maximum operating pressure.

Starts per hour: Do not exceed the number of starts per hour indicated in section 12.

### WARNING

Limitations to fluid temperature and pressure may be imposed by the membrane tank. Observe the operating limits!

## 2. Product Description

The pressure booster set consists of identical electric pumps connected in parallel and mounted on a common stand, suction and delivery manifolds, on-off valves, check valves, pressure gauge, pressure transmitters, frequency converters and a Single-phase or Three-phase control panel.

The system must be equipped with a membrane tank. The delivery manifold is fitted with couplings designed for installation of 24-litre tanks with on-off valve. Along with the tanks, provide a suitable manifold support. Additional floor-standing tanks may be installed and connected to the manifold.

## 3. Operation

The pumps are controlled by the converters according to system requirements.

The membrane tank provides for initial water demand.

When the pressure drops to the control value, the first variable speed pump starts running.

If the water demand rises, the speed increases until the subsequent pumps also start.

If the demand drops, the speed decreases until the pumps stop.

If the demand drops further, the last pump fills the tank and then shuts down.

### GHV/...../M, GHC/...../M Single-Phase Version

The single-phase version has a single-phase control panel, the frequency converters power the motors with variable frequency three-phase voltage.

Automatic line protection circuit breakers are installed on the control panel for each frequency converter.

### GHV, GVE, GVF, GHC Three-Phase Version

The three-phase version has a three-phase control panel, the frequency converters power the motors with variable frequency three-phase voltage.

On the control panel are installed automatic line protection circuit breakers for each frequency converter, as well as a main switch.

## INFORMATION FOR INSTALLERS

### 4. Installation

Use suitable equipment to handle the set, avoid impacts, do not use the eyebolts on the motor for lifting purposes. Before installing the set, make sure it did not suffer any damage during transportation. Install the pressure booster set in a well-ventilated room, allowing adequate clearance (0.5 m) on all sides and front for maintenance. The tanks can be mounted on the set or floor. Place the set on a level and sturdy surface.

#### Piping

The pipes connected to the set must be adequately sized (if possible, according to manifold diameter). To prevent undue stress, expansion joints and suitable pipe supports should be provided. You can use either end of the manifold, but don't forget to plug the unused end.

#### WARNING

The weight of the pipes and tanks increases when they are filled with water. Before starting the set, make sure you have closed and tightened all the unused couplings.

#### Protection Against Dry Running

The electric panels are ready for connection of a float switch (suitable for open tanks) or a minimum pressure switch on the suction side (recommended value 0.2 - 0.4 bar). The panels are ready for connection of three-electrode probes. Refer to the panel wiring diagram for the connections. The triggering of the protection device can be delayed by making suitable adjustments on the converter. When the minimum pressure conditions are restored, the pumps start up automatically.

#### WARNING

The sets are supplied with the protection disconnected (factory setting)

#### Tank Selection

Variable speed pressure booster sets can operate with smaller tanks compared to traditional systems. As a general rule, a tank with a capacity in litres amounting to about 10% of the flow rate of a single pump expressed in liters per minute is sufficient. The required water volume may be distributed among multiple tanks.

#### Electrical Connections



The electrical connections must be made by a qualified electrician in accordance with local codes.

Before making the connections, disconnect the power supply!

The wiring diagram and the labels on the panel provide the necessary information for connection and the required power supply values.

#### WARNING

Fill the pumps with liquid before starting them. See the pump instructions manual. Follow the start-up procedure described in section 6.

#### Single-Phase Version

The motor is protected against overload by the converter. If required by local codes, install an additional protection device. Suitable cable of appropriate gauge must be connected to the panel :

- L1 and N to the input terminals
- PE to the ground terminal marked

#### Three-Phase Version

The motor is protected against overload by the converter. Suitable cable of appropriate gauge must be connected to the panel :

- L1, L2, L3 to the main switch terminals
- PE to the ground terminal marked

## 5. Settings



Disconnect the power supply before making any adjustments.

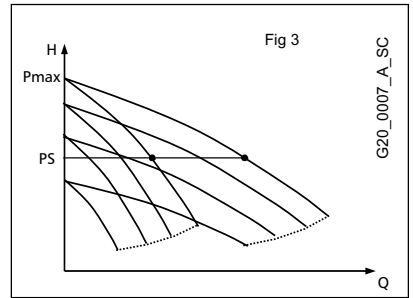
For the settings, refer to the converter operating instructions

### Operation

The starting and stopping of the pumps are determined based on the pressure settings of the controller. Each frequency converter is connected to a pressure transmitter. The converters share all the information and provide for cyclic changeover.

The figure shows the operating method with the curves for two pumps

- The tank supplies water upon demand by a user.
- When the pressure drops below the PS value, the first pump is started and the speed is adjusted to maintain a constant pressure as the demand increases
- If the demand keeps increasing and the pump reaches maximum speed, the second pump is started and the speed is adjusted to maintain a constant pressure.
- When the demand decreases the speed is reduced until minimum speed is reached; at this point one of the pumps is deactivated.
- If the demand decreases further the pump slows down, fills the tank and then stops when the PS value is reached



### Converter Adjustments

If you need to modify the settings, refer to the converter operating instructions. Use the converter keypad to set a new pressure adjustment value, select the language, view the latest alarms or access all the adjustment settings.

### Tank Precharge

To ensure its proper operation, the membrane tank must be precharged to  $0.9 \times$  adjustment pressure value. The precharge operation must be performed with the tank empty.

## 6. Startup

To start the set, proceed as follows:

- a) Connect the water supply
- b) Connect the power supply
- c) Check the tank precharge value
- d) Close the pump delivery valves
- e) Prime the set ( see pump instructions manual) and suction manifold
- f) Operate the switch on the panel to supply power and set the converter to manual mode operation.
- g) Start the first pump
- h) Slowly open the pump delivery valve and bleed the air
- i) Repeat the above operations for the other pumps
- j) Set the converters to automatic mode operation.

### How to Modify the Settings

After the set has been started, proceed as follows to modify the settings within the maximum pressure limits of the pumps and/or system:

- a) Determine the required pressure value

- b) Set the new value on the control panel of one of the converters, the setting will be modified automatically on the other converter as well.

## 7. Maintenance

### Electric Pump Maintenance

See the electric pump instructions manual.

### Electric Panel and Converter Maintenance

The electric panels and converters do not require any maintenance.

### Membrane Tank Maintenance

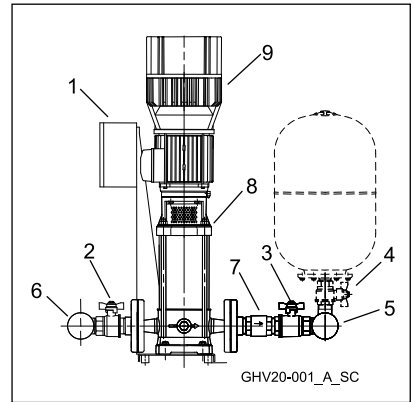
See the tank instructions manual, check the precharge at least once a year.

## 8. Components List

Ref	Component	Qty
1	Electric panel	1
2	Suction on-off-valve	n
3	Delivery on-off valve	n
4	Tank connection	n
5	Delivery manifold	1
6	Suction manifold	1
7	Check valve	n
8	Electric pump	n
9	Converter (GHV, GHC)	n

In the GVF, GVE assemblies, the inverter is inside the electrical panel.

n= total number of electric pumps in the set.



The check valve may be located on the delivery or suction side, depending on the type of set; the electric pump may be vertical or horizontal type. The tank is not included in the supply.

Connections may be threaded or flanged depending on the model of set. The frequency converter may be mounted on the pump or the panel depending on the model of set.

## 9. Repair- Spare Parts

### WARNING

Repairs must be made by qualified personnel using original spare parts.

## 10. Troubleshooting



The maintenance and repair operations must be performed by qualified personnel.

Before servicing the set, disconnect the power supply and make sure there is no pressure in the hydraulic components.

The frequency converter memorizes the last alarms triggered. Refer to the frequency converter operating instructions for the types of malfunctions and directions on how to view the last alarms triggered.

Problem	Cause	Solution
1. Set is off	1. Power supply disconnected	Connect power supply
	2. Switch in OFF position	Set switch to ON
2. Motor does not start	1. Power supply disconnected	Connect power supply
	2. Triggering of motor thermal protector	Eliminate malfunction.
	3. Defective motor	Repair/replace motor
3. Frequent startups and stops	1. Defective tank	Repair/replace tank
4. The motor runs but no water is delivered	1. No water on suction side or inside pump	Fill the pump or suction piping / open the on-off valves
	2. Air in suction piping or pump	Bleed the pump, check the suction connections.
	3. Loss of pressure on suction side	Check the NPSH and, if necessary, modify the system
	4. Check valve jammed	Clean the valve
	5. Clogged pipe	Clean the pipe
5. Pump leaks water	1. Defective mechanical seal	Replace the mechanical seal
	2. Undue mechanical stress on pump	Support the pipes
6. Too noisy	1. Water return when pumps stop	Check the check valve
	2. Cavitation	Check suction
	3. Pump rotation hindered	Check for undue mechanical stress on pump

## 11. Disposal

Proceed in compliance with local codes and regulations pertaining to disposal of waste, including packaging materials.



## 12. Specifications

Data refer to standard-design products

Voltage rating	1 x 230 V +/- 10 %, 50 Hz (Single-phase) 3 x 400 V +/- 10% , 50 Hz (Three-phase)				
Current rating	See rating plate on electric panel				
Protection class	Electric pump IP55 Electric panel IP55 Converter IP55 up to 22kW, IP54 above (GHV, GHC)				
Sound emission level	50Hz 2900 min -1	LpA (dB±2)			
	P2 (kW)	1P	2P	3P	4P
	2.2	<70	<70	<70	<71
	3	<70	<70	71	72
	4	<70	70	72	73
	5.5	<70	71	73	74
	7.5	<70	72	74	75
	11	73	76	78	79
	15	75	78	80	81
	18.5	75	78	80	81
22	75	78	80	81	
Liquid temperature	0°C to + 80 °C				
Ambient temperature	0°C to + 40 °C				
Installation	Indoor, protected from the weather. Away from heat sources. Max 1000 m ASL				
Operating pressure	Max 8 bar, 10 bar, 16 bar Depending on the type of pump ( see instructions)				
Minimum suction pressure	According to NPSH curve with a margin of at least 0.5 m for air-free water				
Maximum suction pressure	Make sure the inlet pressure plus the closed delivery pressure does not exceed the maximum operating pressure.				
Electric panel	Max power: see rating plate of electric panel Probe electrodes voltage 12Vac				
Pumps	See pump instructions manual				
Tanks	See tank instructions manual. If installed, they may limit the operating temperature and pressure				
Starts per hour	kW				n
	0.25 – 0.37 – 0.55 – 0.75 – 1.1 – 1.5 – 2.2 – 3				60
	4 – 5.5 – 7.5				40
	11 - 15				30
	18.5 – 22				24
	30 – 37				16
	45				8

You can use the following chart to note down the model and code number of the pressure booster set, as shown in the rating plate. Please provide this information when requesting service.

Set Model	
Code	
Pumps	
Serial number	
Installation date	
Setting (bar)	

## « Traduction de la notice originale »

**AVERTISSEMENTS POUR LA SÉCURITÉ DES PERSONNES ET DES CHOSES**

Ci-après les symboles utilisés



**DANGER**

La non-observation de la prescription entraîne un risque de dommages aux personnes et/ou aux choses



**DÉCHARGES ÉLECTRIQUES**

La non-observation de la prescription entraîne un risque de décharges électriques

**ATTENTION**

**AVERTISSEMENT**

La non-observation de la prescription entraîne un risque de dommages aux choses ou à l'environnement

**FRANÇAIS INDEX INSTRUCTIONS**

1 GÉNÉRALITÉS . . . . .	23
2 DESCRIPTION DU PRODUIT . . . . .	23
3 FONCTIONNEMENT . . . . .	23
4 INSTALLATION . . . . .	24
5 RÉLAGES . . . . .	25
6 MISE EN SERVICE . . . . .	26
7 MAINTENANCE . . . . .	27
8 LISTE DES COMPOSANTS . . . . .	27
9 RÉPARATIONS - PIÈCES DE RECHANGE . . . . .	27
10 RECHERCHE DES PANNES . . . . .	28
11 MISE HORS SERVICE . . . . .	28
12 DONNÉES TECHNIQUES . . . . .	29

Ce manuel se compose de deux parties, la première destinée à l'installateur et à l'utilisateur, la deuxième seulement pour l'installateur.



Avant de commencer l'installation, lire attentivement ces instructions et respecter les normes locales.

L'installation et la maintenance doivent être effectuées par du personnel qualifié.



Le groupe de surpression est une machine automatique, les pompes peuvent se mettre en marche de manière automatique sans préavis.

Le groupe contient de l'eau sous pression, réduire à zéro la pression avant d'intervenir.



Effectuer les connexions électriques dans le respect des normes.

Assurer une mise à la terre ou efficace.

Avant toute intervention sur le groupe déconnecter l'alimentation électrique



En cas d'endommagement du groupe, déconnecter l'alimentation électrique pour éviter les décharges.



En cas d'endommagement du groupe, fermer les robinets d'arrêt pour éviter le risque d'inondation.

## 1. Généralités

Les groupes de surpression Lowara série GHV, GV, GHC sont projetés pour transférer et augmenter la pression de l'eau propre dans les circuits de distribution de l'eau des habitations, bureaux, collectivités et industrie.

### Limites d'utilisation

Température du fluide :	de 0 °C à +80 °C
Température ambiante :	de 0 °C à + 40 °C
Pression de service :	Max. 8 bar, 10 bar, 16 bar suivant le type de pompe (voir livret)
Pression minimum à l'entrée :	Conformément à la courbe NPSH et aux fuites avec une marge d'au moins 0,5 mètre à augmenter en cas d'eau contenant de l'air.
Pression maximum à la sortie :	La pression à l'entrée plus la pression donnée par la pompe contre le robinet fermé doit être inférieure à la pression maximum de service.
Démarrages horaires :	Ne pas dépasser le nombre de démarrages horaires indiqué dans les données techniques de la section 12

### ATTENTION

La température du fluide et la pression peuvent subir des limitations liées au réservoir et à la membrane. Respecter les limites d'utilisation !

## 2. Description du produit

Le groupe de surpression est composé d'électropompes identiques raccordées en parallèle et montées sur une base commune, de collecteurs d'aspiration et de refoulement, de robinets d'arrêt, de clapets de retenue, d'un manomètre, de capteurs de pression, de convertisseurs de fréquence et d'un coffret de commande monophasé ou triphasé.

L'installation doit inclure un réservoir à membrane. Sur le collecteur de refoulement sont prévus des raccords pour installer, avec un robinet d'arrêt, des réservoirs de 24 litres. Avec les réservoirs, prévoir un support adéquat pour le collecteur ; des réservoirs supplémentaires peuvent être installés au sol et raccordés au collecteur.

## 3. Fonctionnement

Les pompes sont actionnées par les convertisseurs suivant la demande de l'installation.

Au premier puisage, c'est le réservoir à membrane qui fonctionne.

Quand la pression baisse jusqu'à la valeur de réglage, la première pompe se met en marche avec un nombre de tours variable.

Si la consommation augmente, les tours augmentent et les pompes successives se mettent en marche.

Si la consommation d'eau diminue, les tours diminuent jusqu'à l'arrêt des pompes.

Si la consommation d'eau diminue ultérieurement, la dernière pompe remplit le réservoir et s'arrête.

### Version monophasée GHV/...../M, GHC/...../M

La version monophasée est équipée du coffret de commande à alimentation monophasée, les convertisseurs de fréquence alimentent les moteurs avec une tension triphasée à fréquence variable.

Dans le coffret sont installés des interrupteurs automatiques de protection de ligne pour chaque convertisseur de fréquence.

### Version triphasée GHV, GVE, GVF, GHC

La version triphasée est équipée du coffret de commande à alimentation triphasée, les convertisseurs de fréquence alimentent les moteurs avec une tension triphasée à fréquence variable.

Dans le coffret sont installés des interrupteurs automatiques de protection de ligne pour chaque convertisseur de fréquence et un interrupteur général.

## INFORMATIONS POUR L'INSTALLATEUR

### 4. Installation

Déplacer le groupe avec des engins adaptés en évitant les chocs, ne pas utiliser les œillets du moteur pour le levage. Vérifier avant l'installation qu'il n'a pas subi de dommages au cours du transport. Installer le groupe de surpression dans un local bien aéré en laissant un dégagement suffisant (0,5 m) sur les côtés et sur le devant pour la maintenance. Les réservoirs peuvent être installés sur le groupe ou sur le sol. Poser le groupe sur une surface plane et solide.

#### Tuyaux

Les tuyaux raccordés au groupe doivent avoir des dimensions adéquates (maintenir dans la mesure du possible le diamètre du collecteur). Pour éviter les sollicitations, nous conseillons de monter des joints de dilatation et des supports appropriés pour les tuyaux. On peut utiliser une extrémité quelconque du collecteur en fermant celle qui n'est pas utilisée.

#### ATTENTION

Le poids des tuyaux et des réservoirs augmente quand ils sont pleins d'eau. Avant la mise en service du groupe, vérifier que tous les raccords non utilisés sont bien fermés et serrés.

#### Protection contre la marche à sec

Les coffrets électriques sont prévus pour pouvoir y connecter un flotteur (utilisables pour les réservoirs ouverts) ou un pressostat de minimum côté aspiration (valeur suggérée 0,2 – 0,4 bar). Les coffrets sont prévus pour la connexion de sondes à trois électrodes. Se référer au schéma électrique du coffret pour les connexions. L'intervention de la protection peut être retardée en agissant sur les réglages du coffret. Quand les conditions de pression minimum sont rétablies, les pompes sont mises en marche en automatique.

#### ATTENTION

Les groupes sont fournis avec la protection désactivée (valeur d'usine)

#### Choix du réservoir

Les groupes de surpression à vitesse variable peuvent fonctionner avec des réservoirs de dimensions réduites par rapport aux systèmes traditionnels ; en général il suffit d'un réservoir d'une capacité en litres égale à environ 10% du débit nominal d'une seule pompe, exprimé en litres/minute. Le volume nécessaire peut être réparti sur plusieurs réservoirs.

#### Connexions électriques



Le branchement de l'alimentation électrique doit être exécuté par un électricien agréé conformément aux normes locales.

Avant d'effectuer les connexions débrancher le groupe!

Le schéma électrique et les étiquettes du coffret contiennent les informations nécessaires pour la connexion et les valeurs requises pour l'alimentation de secteur.

#### ATTENTION

Ne pas mettre les pompes en service sans les avoir préalablement remplies de liquide. Voir le livret d'instructions des pompes. Pour la mise en service, suivre la procédure de la section 6.

#### Version monophasée

Le moteur est protégé contre la surcharge par le convertisseur. Si les règlements locaux l'exigent, installer une protection supplémentaire. Le câble de type et section adaptés doit être connecté dans le coffret:

- L1 et N aux bornes d'entrée
- PE à la borne de terre identifiée par ce symbole

#### Version triphasée

Le moteur est protégé contre la surcharge par le convertisseur. Le câble de type et section adaptés doit être connecté dans le coffret :

- L1, L2, L3 aux bornes de l'interrupteur principal
- PE à la borne de terre identifiée par ce symbole

## 5. Réglages



Avant d'effectuer les réglages, débrancher le groupe.

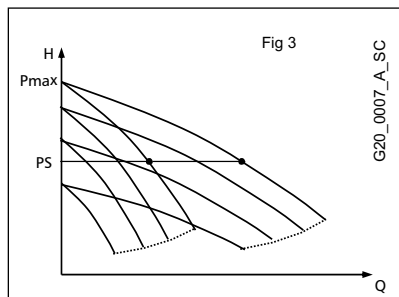
Pour les réglages, se référer au livret d'instructions du convertisseur

### Fonctionnement

Le démarrage et l'arrêt des pompes sont déterminés par les pressions sélectionnées dans le régulateur. Chaque convertisseur de fréquence est raccordé à un capteur de pression. Les convertisseurs s'échangent les informations et assurent l'échange cyclique.

La figure illustre le mode de fonctionnement avec les courbes dans le cas des deux pompes

- À chaque puisage, l'eau est pompée dans le réservoir.
- Quand la pression descend en-dessous de la valeur PS la première pompe se met en marche et les tours sont modifiés pour maintenir une pression constante quand le puisage augmente.
- Si la consommation augmente et que la pompe atteint la vitesse maximum, la deuxième pompe démarre et les tours sont modifiés pour maintenir une pression constante.
- Quand la consommation diminue, les tours sont réduits au minimum et une pompe est désactivée.
- Si la consommation continue à baisser, la pompe diminue le nombre de tours, remplit le réservoir et s'arrête à la valeur de réglage PS.



### Réglages du convertisseur

S'il est nécessaire de modifier les réglages, se référer au livret d'instructions du convertisseur. À l'aide du clavier présent sur le convertisseur, il est possible de programmer une nouvelle valeur de pression de réglage, modifier la langue de l'afficheur, afficher les dernières alarmes ou accéder au paramétrage de toutes les données de réglage.

### Précharge du réservoir

Pour un fonctionnement correct, le réservoir à membrane doit être préchargé à la valeur  $0,9 \times$  pression de réglage. La précharge du réservoir doit être faite avec le réservoir vide.

## 6. Mise en service

Pour mettre le groupe en service, effectuer les opérations suivantes :

- a) Raccorder l'alimentation hydraulique
- b) Brancher l'alimentation électrique
- c) Vérifier la valeur de précharge du réservoir
- d) Fermer les vannes de refoulement pompe
- e) Amorcer le groupe (voir livret pompes) et le collecteur d'aspiration
- f) Alimenter électriquement le groupe avec l'interrupteur du coffret et mettre le convertisseur en mode Manuel
- g) Mettre en marche la première pompe
- h) Ouvrir lentement la vanne de refoulement de la pompe et faire sortir l'air
- i) Répéter les opérations pour les autres pompes
- j) Mettre les convertisseurs en mode Automatique

### Introduction d'une nouvelle valeur

Pour modifier les réglages dans les limites de pression maximum des pompes et/ou de l'installation, après la mise en service, procéder de la façon suivante :

- Déterminer la valeur de pression requise
- Régler la nouvelle valeur avec le panneau de contrôle d'un convertisseur, la valeur est mise à jour également sur l'autre convertisseur en automatique.

## 7. Maintenance

### Maintenance des électropompes

Voir le livret d'instructions de l'électropompe

### Maintenance du coffret et du convertisseur

Les coffrets et les convertisseurs n'ont besoin d'aucune maintenance

### Maintenance des réservoirs à membrane

Voir le livret d'instructions des réservoirs, contrôler au moins une fois par an la valeur de précharge.

## 8. Liste des composants

Réf.	Composant	Q.té
1	Coffret électrique	1
2	Robinet d'arrêt aspiration	n
3	Robinet d'arrêt refoulement	n
4	Raccord réservoir	n
5	Collecteur de refoulement	1
6	Collecteur d'aspiration	1
7	Soupape de retenue	n
8	Électropompe	n
9	Convertisseur (GHV, GHC)	n

Dans les groupes série GVF, GVE le variateur se trouve à l'intérieur du cadre électrique.

n = nombre total d'électropompes du groupe

Suivant le type de groupe, la soupape de retenue peut être sur le refoulement ou sur l'aspiration, l'électropompe peut être de type vertical ou horizontal. Le réservoir n'est pas fourni.

Les raccords peuvent être de type fileté ou à bride selon le modèle du groupe. Le convertisseur de fréquence peut être monté sur la pompe ou sur le coffret suivant le modèle de groupe.

## 9. Réparations – Pièces de rechange

### ATTENTION

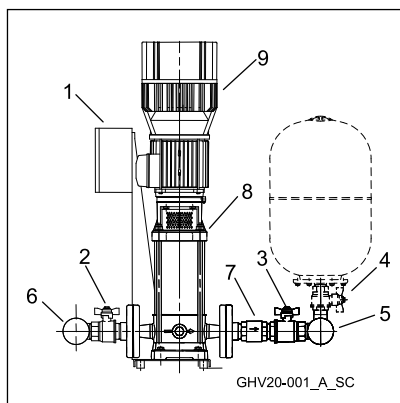
Pour les réparations, s'adresser à du personnel qualifié et utiliser des pièces de rechange originales

## 10. Recherche des pannes



Les opérations de maintenance et de réparation doivent être exécutées par du personnel qualifié. Avant d'intervenir sur le groupe déconnecter l'alimentation électrique et vérifier qu'il n'y a pas de composants hydrauliques sous pression.

Le convertisseur de fréquence mémorise les dernières alarmes qui se sont vérifiées. Se référer au livret d'instructions du convertisseur de fréquence pour les typologies de panne et pour afficher les dernières alarmes qui se sont vérifiées.



Panne	Cause	Remède
1. Groupe éteint	1. Alimentation électrique déconnectée	Procéder au branchement
	2. Interrupteur ouvert	Agir sur l'interrupteur pour alimenter le groupe
2. Le moteur ne démarre pas	1. Alimentation électrique déconnectée	Procéder au branchement
	2. Protection thermique intervenue	Éliminer la panne.
	3. Moteur défectueux	Réparer/remplacer le moteur
3. Démarrages et arrêts fréquents	1. Réservoir défectueux	Réparer/remplacer le réservoir
4. Le moteur tourne mais il n'y a pas refoulement d'eau	1. Manque d'eau à l'aspiration ou dans la pompe	Remplir la pompe ou le tuyau d'aspiration/ ouvrir les robinets d'arrêt
	2. Air à l'aspiration ou dans la pompe	Purger la pompe, vérifier les raccords d'aspiration.
	3. Fuites sur l'aspiration	Vérifier NPSH et si nécessaire modifier l'installation
	4. Soupape de retenue bloquée	Nettoyer la soupape
	5. Tuyau bouché	Nettoyer le tuyau
5. Fuite d'eau de la pompe	1. Garniture mécanique défectueuse	Remplacer la garniture mécanique
	2. Sollicitation mécanique sur la pompe	Soutenir les tuyaux
6. Bruit excessif	1. Retour d'eau à l'arrêt	Vérifier la soupape de retenue
	2. Cavitation	Vérifier l'aspiration
	3. Obstacle à la rotation de la pompe	Vérifier les sollicitations mécaniques sur la pompe

## 11. Mise hors service

Respecter les règles et les lois en vigueur pour la mise au rebut, y compris pour l'emballage.

## 12. Données techniques

Les données se réfèrent au produit en exécution standard

Tension nominale	1 x 230 V +/- 10 %, 50 Hz (Monophasée) 3 x 400 V +/- 10% , 50 Hz ( Triphasée)				
Courant nominal	Voir plaque des données coffret électrique				
Indice de protection	Électropompe IP55 Coffret IP55 Convertisseur IP55 jusqu'à 22 kW, IP54 au-delà (GHV, GHC)				
Niveau d'émission sonore groupe	50 Hz 2900 tr<min	LpA (dB±2)			
	P2 (kW)	1P	2P	3P	4P
	2,2	<70	<70	<70	<71
	3	<70	<70	71	72
	4	<70	70	72	73
	5,5	<70	71	73	74
	7,5	<70	72	74	75
	11	73	76	78	79
	15	75	78	80	81
	18,5	75	78	80	81
22	75	78	80	81	
Température du liquide	0 °C à + 80 °C				
Température ambiante	0 °C à + 40 °C				
Installation	À l'intérieur, à l'abri des agents atmosphériques Loin d'éventuelles sources de chaleur Max, 1000 m asl.				
Pression de service	Max. 8 bar, 10 bar, 16 bar suivant le type de pompe (voir livret)				
Pression minimum d'aspiration	Selon la courbe NPSH avec une marge d'au moins 0,5 m pour eau sans bulles d'air				
Pression maximum d'aspiration	S'assurer que la pression à l'entrée plus la pression avec reflux fermé ne dépasse pas la pression maximum de service.				
Coffret électrique	Puissance max.: se référer à la plaque des données du coffret électrique Tension électrodes sondes 12 Vca				
Pompes	Voir livret d'instructions de la pompe				
Réservoirs	Voir livret d'instructions des réservoirs. S'ils sont installés, ils peuvent limiter la température et la pression de service.				
Démarrages horaires	kW				n
	0.25 – 0.37 – 0.55 – 0.75 – 1.1 – 1.5 – 2.2 – 3				60
	4 – 5.5 – 7.5				40
	11 - 15				30
	18.5 – 22				24
	30 – 37				16
	45				8

Dans cet espace, vous pouvez noter le modèle et le code du groupe de surpression conformément aux indications de la plaquette des données. Communiquer ces données en cas de demande de service après-vente.

Modèle Groupe	
Code	
Pompes	
Numéro de série	
Date installation	
Étalonnage (bar)	



## « Übersetzung der Originalbetriebsanleitung »

**HINWEISE FÜR DIE SICHERHEIT VON PERSONEN UND SACHEN**

In den folgenden Anleitungen werden folgende Symble verwendet:



**GEFAHR**

Bei Nichtbeachtung dieser Vorschrift besteht Gefahr von Personen- und Sachschäden.



**HOCHSPANNUNG**

Bei Nichtbeachtung dieser Vorschrift besteht Gefahr von Stromschlägen.

**ACHTUNG**

**HINWEIS**

Bei Nichtbeachtung dieser Vorschrift esteht Gefahr von Sach- und Umweltschäden.

**DETUSCHLAND INHALTSVERZEICHNIS**

1 ALLGEMEINES	32
2 PRODUKTBESCHREIBUNG	32
3 BETRIEB	32
4 INSTALLATION	33
5 EINSTELLUNGEN	34
6 ANLASSEN	35
7 WARTUNG	36
8 VERZEICHNIS DER BESTANDTEILE	36
9 REPARATUREN - ERSATZTEIE	36
10 SCHADENSSUCHE	37
11 ENTSORGUNG	37
12 TECHNISCHE DATEN	38

Das vorliegende Handbuch ist in zwei Abschnitte unterteilt. Der erste Teil ist für den Installateur und den Verwender bestimmt, der zweite Teil ausschließlich für den Installateur.



Vor de Installation müssen die folgenden Anleitungen sorgfältig gelesen werden; für die Installation selbst muss den örtlichen Bestimmungen Rechnung getragen werden.

Die Installation und Wartung dürfen nur von Fachpersonal vorgenommen werden.



Die Drucksteigerungseinheit ist eine automatische Anlage, deren Pumpen automatisch und ohne Vorankündigung einschalten können. Das Wasser in der Anlage steht unter Druck, welcher vor jeglichem Eingriff vollständig abgelassen werden muss.



Die elektrischen Anschlüsse müslen den Vorschriften entsprechend vorgenommen werden.

Stellen Sie eine funktionierende Erdungsanlage sicher!

Vor jeglichem Eingriff auf der Einheit muss die Stromversorgung abgeschaltet werden.



Bei allfälligen Schäden an der Einheit muss die Stromversorgung abgeschaltet werden, um Stromschläge zu vermeiden.



Bei allfälligen Schäden an der Einheit muss das Sperrventil geschlossen werden, um Überflutungen zu vermeiden.

## 1. Allgemeines

Die Drucksteigerungseinheiten Lowara der Baureihe GHV, GV, GHC sind für die Umwälzung und Drucksteigerung von sauberem Wasser in Wasseranlagen im Wohn-, Gewerbe-, Zivil- und öffentlichen Bereich ausgelegt.

### Einsatzgrenzen

Temperatur des Fördermediums:	von 0°C bis +80 °
Umgebungstemperatur:	von 0°C bis + 40 °C
Betriebsdruck:	max. 8 bar, 10 bar, 16 bar, je nach Pumpentyp (siehe Bedienungsanleitungen)
Mindest-Eingangsdruck:	Gemäß der NPSH-Linie und den Verlusten, mit einer Toleranz von mindestens 0.5 Metern, welche bei Wasser mit Lufteinschluss erhöht werden muss.
Höchst-Eingangsdruck:	Der Eingangsdruck zuzüglich dem Pumpendruck gegen das geschlossene Ventil muss immer unter dem maximalen Betriebsdruck liegen.
Stündliche Anlaufhäufigkeit:	Die in den technischen Daten des Abschnitts 12 angegebene maximale stündliche Anlaufhäufigkeit darf nicht überschritten werden.

### ACHTUNG!

Die Temperatur des Fördermediums und der Druck können Einschränkungen unterliegen, die vom Membrandruckbehälter bedingt sind. Beachten Sie die entsprechenden Einsatzgrenzen!

## 2. Produktbeschreibung

Die Drucksteigungsanlage besteht aus gleichen Motorpumpen, die parallel geschaltet und auf einer gemeinsamen Unterlage montiert sind; weiters aus Saug- und Drucksammelrohren, Sperrventilen, Rückschlagventilen, einem Druckmesser, Druckgebern, Frequenzwandlern und einer Wechsel- oder Drehstromschalttafel.

Die Anlage muss einen Membrandruckbehälter einschließen. Auf dem Drucksammelrohr sind Anschlüsse vorhanden, an welche, mittels eines Sperrventils, Behälter mit einem Fassungsvermögen von 24 l angeschlossen werden können. Mit den Behältern ist eine geeignete Halterung zum Sammelrohr vorzusehen. Weitere Behälter können am Boden installiert und an das Sammelrohr angeschlossen werden.

## 3. Betrieb

Die Pumpen werden je nach Bedarf der Anlage über die Wandler gesteuert.

Bei der ersten Wasserentnahme tritt der Membranbehälter in Betrieb.

Sobald der Druck bis zum Einstellwert abfällt, setzt sich die Pumpe mit variabler Drehzahl in Betrieb.

Mit steigendem Verbrauch erhöhen sich die Umdrehungen und schließlich schalten sich auch die darauf folgenden Pumpen an.

Verringert sich der Verbrauch dagegen, verringern sich die Umdrehungen bis zum Stillstand der Pumpen.

Wenn der Verbrauch noch weiter sinkt, füllt die zweite Pumpe den Behälter und schaltet dann ab. .

### Wechselstromausführung GHV/...../M, GHC/...../M

Die Wechselstromausführung ist mit einer Wechselstromschalttafel ausgestattet, die Frequenzwandler speisen die Motoren mit einer variablen Drehspannung.

Für jeden Frequenzwandler sind in der Schalttafel automatische Linienschutzschalter installiert.

### Drehstromausführung GHV, GVE, GVF, GHC

Die Drehstromausführung ist mit einer Drehstromschalttafel ausgestattet, die Frequenzwandler speisen die Motoren mit einer stufenlos regelbarer Drehspannung.

Für jeden Frequenzwandler sind in der Schalttafel automatische Linienschutzschalter und ein Hauptschalter installiert.

## INFORMATIONEN FÜR DEN INSTALLATEUR

### 4. Installation

Die Anlage ist mit geeigneten Hebevorrichtungen zu transportieren. Dabei sind Stöße zu vermeiden. Verwenden Sie zum Anheben nicht die Transportösen des Motors. Vor der Installation ist sicherzustellen, dass keine Transportschäden angefallen sind. Installieren Sie die Drucksteigerungseinheit in einem gut belüfteten Raum und sehen Sie seitlich und auf der Vorderseite einen ausreichenden Freiraum (0,5 m) für allfällige Wartungseingriffe vor. Die Behälter können auf der Anlage oder am Boden installiert werden. Die Anlage muss auf einer ebenen und robusten Unterlage abgestellt werden.

#### Rohrleitungen

Die mit der Anlage verbundenen Leitungen müssen entsprechend bemessen sein (wenn möglich, sollte der Durchmesser des Sammelrohres beibehalten werden). Um Beanspruchungen zu vermeiden, empfiehlt sich die Montage von Ausdehnungskupplungen und geeigneten Rohrhalterungen. Das Leitungsende kann beliebig gewählt werden; das nicht verwendete Ende muss verschlossen werden.

#### **ACHTUNG!**

Das Gewicht der Rohrleitungen und der Behälter erhöht sich, wenn sie mit Wasser gefüllt sind. Vor dem Anlassen ist sicherzustellen, dass alle nicht verwendeten Anschlüsse verschlossen und gesperrt sind.

#### Trockenlaufschutz

Die Schalttafeln sind für den Anschluss eines Schwimmerschalters (geeignet für offene Behälter) bzw. einen saugseitigen Mindestdruckwächter vorbereitet (empfohlener Druck: 0,2 - 0,4 bar). Die Schalttafeln sind für den Anschluss einer dreifachen Fühlerelektrode. Beziehen Sie sich für die Anschlüsse auf den Elektroschaltplan der Schalttafel. Das Ansprechen der Schutzvorrichtung kann durch entsprechende Einstellungen am Wandler verzögert werden. Sobald die Mindestdruckbedingungen wieder hergestellt werden, laufen die Pumpen automatisch an.

#### **ACHTUNG!**

Die Anlage wird mit abgeschaltetem Trockenlaufschutz geliefert (Werkeinstellung).

#### Wahl des Behälters

Die Drucksteigerungsanlagen mit variabler Geschwindigkeit können im Vergleich mit den herkömmlichen Systemen, mit gering bemessenen Behältern betrieben werden. In der Regel reicht ein Behälter, dessen Fassungsvermögen in Litern etwa 10% der Nenn-Förderleistung einer einzigen Pumpe, ausgedrückt in Litern pro Minute, entspricht. Das erforderliche Fassungsvermögen kann auf mehrere Behälter verteilt werden.

#### Elektrische Anschlüsse



Der Stromanschluss muss von einem ermächtigten Elektriker gemäß den örtlichen Vorschriften vorgenommen werden.

Vor dem Anschluss muss die Stromversorgung getrennt werden!


Auf dem Schaltplan und den Klebeschildern auf der Schalttafel sind die erforderlichen Informationen für den Anschluss und die korrekten Spannungswerte angegeben.

#### **ACHTUNG!**

Die Pumpen dürfen erst angelassen werden, nachdem sie mit Wasser gefüllt wurden. Lesen Sie hierzu die Bedienungsanleitungen der Pumpen. Zum Anlassen befolgen Sie bitte den in Abschnitt 6 beschriebenen Vorgang.


#### Wechselstromausführung

Der Motor ist durch den Wandler vor Überlast geschützt. Falls von den örtlichen Bestimmungen vorgesehen, muss ein zusätzlicher Schutz installiert werden. An der Schalttafel ist ein Kabel mit geeignetem Schnitt und entsprechendem Typ anzuschließen, und zwar:

- L1 und N an die Eingangsklemmen.
- PE an die Erdungsklemme mit dem  Symbol

## Drehstromausführung

Der Motor wird durch den Wandler vor Überlastung geschützt. An der Schalttafel ist ein Kabel mit geeignetem Schnitt und entsprechendem Typ anzuschließen, und zwar:

- L1, L2, L3 an die Klemmen des Hauptschalters
- PE an die Erdungsklemme mit dem  Symbol

## 5. Einstellungen



Vor allfälligen Einstellungen ist die elektrische Versorgung zu trennen.

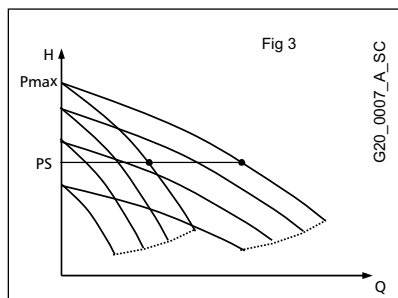
Für die Einstellungen beziehen Sie sich bitte auf die Bedienungsanleitung des Wandlers.

### Betrieb

Das Anlassen und Anhalten der Pumpen erfolgt aufgrund der im Regler eingestellten Druckwerte. Jeder Frequenzwandler ist mit einem Druckgeber verbunden. Die Wandler tauschen untereinander Informationen aus und sorgen für das zyklische Umschalten.

In der Abbildung ist die Betriebsweise mit den Kurven im Fall von zwei Pumpen dargestellt.

- Bei Öffnen eines Verbrauchers wird Wasser aus dem Behälter entnommen.
- Sinkt der Druck unter den Einstelldruck PS ab, so läuft die erste Pumpe an, und die Drehzahl wird verändert, um beim Erhöhen der Entnahme den Druck konstant zu halten.
- Steigt der Verbrauch weiter an und erreicht die Pumpe die höchste Drehzahl, so läuft auch die zweite Pumpe an, und die Umdrehungen werden verändert, um den Druck konstant zu halten.
- Besteht dagegen weniger Wasserbedarf, so wird die Drehzahl verringert, und zwar bis zum Erreichen des Mindestwertes, sodass eine Pumpe abschaltet.
- Sinkt der Wasserbedarf noch weiter, so verringert die Pumpe die Drehzahl, füllt den Behälter an und hält bei Erreichen des PS-Einstellwertes an.



### Einstellungen des Frequenzwandlers

Wenn es notwendig sein sollte, die Einstellungen zu ändern, beziehen Sie sich bitte auf die Bedienungsanleitung des Frequenzwandlers. Mittels der Tastenfläche auf dem Wandler können ein neuer Einstelldruckwert eingegeben, die Sprache der Bedientafel, die letzten Alarme angezeigt oder auf die Einstellungen aller Einstelldaten zugegriffen werden.

### Druckaufbau im Behälter

Für einen korrekten Betrieb muss der Membrandruckbehälter auf einen Wert von 0.9 mal den Einstelldruck (P2) vorgeladen werden. Die Vorladung des Behälters ist bei leerem Behälter vorzunehmen.

## 6. Anlassen

Die Pumpeneinheit wird wie folgt angelassen:

- a) Die Wasserzuleitung anschließen
- b) Die elektrische Versorgung anschließen
- c) Den Vorladedruck des Behälters kontrollieren
- d) Die Pumpendruckventile kontrollieren
- e) Die Einheit (siehe Pumpenanleitungen) und das Saugsammelrohr anfüllen
- f) Die Stromversorgung mit dem Schalter auf der Schalttafel aktivieren und den Wandler auf Manuellbetrieb stellen.
- g) Die erste Pumpe anlassen
- h) Langsam das Pumpendruckventil öffnen und die Luft ablassen.
- i) Denselben Vorgang für die anderen Pumpen wiederholen.
- j) Den Wandler auf Automatikbetrieb stellen.

### Vorgabe eines neuen Wertes

Um die Einstellungen innerhalb der maximalen Druckwerte der Pumpen bzw. Anlage zu verändern, geht man nach dem Anlassen wie folgt vor:

- a) Den erforderlichen Druckwert bestimmen
- b) Den neuen Wert mittels der Bedientafel eines Wandlers einstellen, der Wert wird automatisch auch am anderen Wandler aktualisiert.

## 7. Wartung

### Wartung der Motorpumpen

Siehe Bedienungsanleitungen der Motorpumpe.

### Wartung der Schalttafel und des Frequenzwandlers

Die Schalttafeln und die Frequenzwandler sind wartungsfrei.

### Wartung der Membrandruckbehälter

Siehe die entsprechenden Bedienungsanleitungen. Mindestens einmal im Jahr muss der Vorladedruck kontrolliert werden.

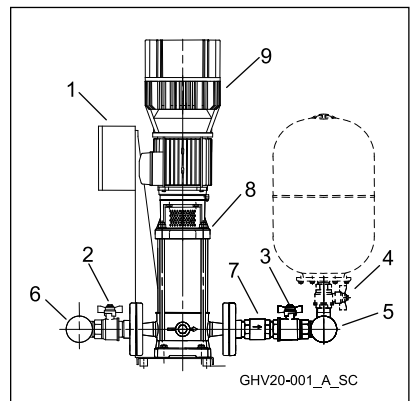
## 8. Verzeichnis der Bestandteile

Bez.	Bestandteil	Menge
1	Schalttafel	1
2	Sperrventil Saugleitung	n
3	Sperrventil Druckleitung	n
4	Behälter fitting	n
5	Drucksammelrohr	1
6	Saugsammelrohr	1
7	Rückschlagventil	n
8	Motorpumpe	n
9	Frequenzwandler (GHV, GHC)	n

In den Gruppen der Baureihen GVF, GVE befindet sich der Inverter im Inneren der Schalttafel.

n = Gesamtanzahl der Motorpumpen der Anlage.

Je nach Art der Anlage kann das Rückschlagventil druck- oder saugseitig angebracht sein. Die Motorpumpe kann vertikal oder horizontal ausgeführt sein. Der Behälter wird nicht mitgeliefert. Bei den Anschlüssen kann es sich je nach Anlagenmodell entweder um Gewinde- oder Flanschverbindungen, handeln. Der Frequenzwandler kann je nach Art der Anlage entweder an der Pumpe oder an der Schalttafel montiert werden.



## 9. Reparaturen - Ersatzteile

### ACHTUNG!

Allfällige Reparaturen sind von Fachpersonal mit Original-Ersatzteilen vorzunehmen.

## 10. Schadensuche



Die Wartungs- und Reparatureingriffe sind von qualifiziertem Personal vorzunehmen.

Vor jeglichem Eingriff auf der Einheit muss die Stromversorgung unterbrochen und sichergestellt werden, dass keine hydraulischen Teile unter Druck stehen.

Der Frequenzwandler speichert die letzten ausgelösten Alarmer. Beziehen Sie sich für die verschiedenen Störungsarten sowie für die Anzeige der letzten ausgelösten Alarmer auf die Bedienungsanleitung des Frequenzumwandlers .

## 11. Entsorgung

Betriebsstörung	Ursache	Abhilfe
1. Die Einheit ist ausgeschaltet	1. Stromversorgung unterbrochen	Stromversorgung herstellen
	2. Schalter ausgehakt	Schalter wieder rücksetzen
2. Der Motor startet nicht	1. Stromversorgung unterbrochen	Stromversorgung herstellen
	2. Der Motorthermoschutzschalter hat angesprochen.	Den Defekt beheben.
	3. Motor defekt	Den Motor reparieren / ersetzen
3. Häufiges Anlassen und Anhalten	1. Behälter defekt	Den Druckbehälter reparieren / ersetzen
4. Der Motor läuft, aber es kommt kein Wasser	1. Fehlen von Wasser in der Saugleitung oder Pumpe	Die Pumpe oder Saugleitung mit Wasser füllen / die Sperrventile öffnen
	2. Luft in der Saugleitung oder Pumpe	Luft aus der Pumpe ablassen, die Sauganschlüsse kontrollieren.
	3. Verluste in der Saugleitung	NPSH kontrollieren und, falls erforderlich, die Anlage anders auslegen.
	4. Rückschlagventil blockiert	Das Ventil reinigen
	5. Leitung verstopft	Die Leitung reinigen
5. Pumpenleckage	1. Defekte Gleitringdichtung	Gleitringdichtung ersetzen
	2. Mechanische Beanspruchung der Pumpe	Die Leitungen befestigen
6. Die Anlage arbeitet zu laut	1. Wasserrücklauf beim Anhalten	Rückschlagventil kontrollieren
	2. Kavitation	Saugleitung kontrollieren
	3. Die Pumpendrehung ist behindert	Mechanische Beanspruchungen der Pumpe kontrollieren

Für die Entsorgung der Bestandteile, einschließlich der Verpackung, sind die einschlägigen Vorschriften und Gesetze zu beachten.

## 12. Technische Daten

Die nachstehenden Angaben verstehen sich für die Standardausführung:

Nennspannung	1 x 230 V +/- 10 %, 50 Hz (Wechselstrom) 3 x 400 V +/- 10% , 50 Hz (Drehstrom)				
Nennstrom	Siehe Datenschild auf der Schalttafel				
Schutzart	Motorpumpe IP55 Schalttafel IP55 Frequenzwandler IP55 bis zu 22 kW, IP54 darüber (GHV, GHC)				
Schallpegel für die Anlage	50Hz 2900 min -1	LpA (dB±2)			
	P2 (kW)	1P	2P	3P	4P
	2,2	<70	<70	<70	<71
	3	<70	<70	71	72
	4	<70	70	72	73
	5,5	<70	71	73	74
	7,5	<70	72	74	75
	11	73	76	78	79
	15	75	78	80	81
	18,5	75	78	80	81
22	75	78	80	81	
Temperatur des Fördermediums	0°C a + 80 °C				
Umgebungstemperatur	0°C a + 40 °C				
Installation	Im Innenbereich, geschützt vor Witterungseinflüssen. Nicht in der Nähe von Wärmequellen installieren. Max 1000 m ü. d. M.				
Betriebsdruck	Max 8 bar, 10 bar, 16 bar abhängig vom Pumpentyp (siehe Anleitungen)				
Mindestansaugdruck	Gemäß NPSH-Kurve, mit einer Toleranz von mindestens 0,5 m bei Wasser ohne Lufteinschlüssen				
Höchstansaugdruck	Sicherstellen, dass der Eingangsdruck zzgl. Druck bei geschlossener Druckleitung nicht höher als der max. Betriebsdruck liegt.				
Schalttafel	Max. Leistung: Siehe Angaben auf dem Typenschild der Schalttafel Spannung der Fühlerelektroden: 12 vac				
Pumpen	Siehe Pumpen-Bedienungsanleitungen				
Behälter	Siehe Behälter-Bedienungsanleitungen. Wenn Behälter installiert werden, können sie die Temperatur und den Betriebsdruck einschränken.				
Stündliche Anlaufhäufigkeit	kW			n	
	0,25 – 0,37 – 0,55 – 0,75 – 1,1 – 1,5 – 2,2 – 3			60	
	4 – 5,5 – 7,5			40	
	11 - 15			30	
	18,5 – 22			24	
	30 – 37			16	
	45			8	

Im nachstehenden Feld können Sie das Modell und den Code der Drucksteigerungseinheit gemäß Angaben auf dem Datenschild eintragen. Diese müssen bei allfälligen Kundendiensteingriffen mitgeteilt werden.

Modell	
Code	
Pumpe	
Seriennummer	
Installationsdatum	
Eichung (bar)	

## « Traducción del manual original »

**ADVERTENCIAS PARA LA SEGURIDAD DE PERSONAS Y COSAS**

A continuación se indican los símbolos utilizados:



**PELIGRO**

Riesgo de daños a personas y cosas, si no se observan las prescripciones.



**ELECTOCUCIÓN**

Riesgo de electrocución, si no se observan las prescripciones.

**ATENCIÓN**

**ADVERTENCIA**

Riesgo de daños a cosas o al medio ambiente, si no se observan las prescripciones.

**ESPAÑOL ÍNDICE DE INSTRUCCIONES**

1 GENERALIDADES .....	41
2 DESCRIPCIÓN DEL PRODUCTO .....	41
3 FUNCIONAMIENTO .....	41
4 INSTALACIÓN .....	42
5 CONFIGURACIÓN .....	43
6 PUESTA EN MARCHA .....	44
7 MANTENIMIENTO .....	45
8 LISTA DE COMPONENTES .....	45
9 REPARACIONES - REPUESTOS .....	45
10 IDENTIFICACIÓN DE LAS AVERÍAS .....	46
11 DESGUACE .....	46
12 DATOS TÉCNICOS .....	47

Este manual se compone de dos partes: la primera está destinada al instalador y al usuario, la segunda solamente al instalador.



Antes de iniciar la instalación, leer con cuidado estas instrucciones y atenerse a las normativas locales.

La instalación y el mantenimiento deben ser realizados por personal calificado.



El grupo de presión es una máquina automática, por tanto las bombas pueden ponerse en marcha de modo automático sin aviso previo.

El grupo contiene agua bajo presión; antes de intervenir, regular en cero la presión.



Realizar las conexiones eléctricas de conformidad con las normativas.

Asegurarse de que exista una instalación de puesta a tierra eficaz. Antes de cualquier intervención en el grupo, desconectar la alimentación eléctrica



En caso de daño del grupo, desconectar la alimentación eléctrica para evitar la electrocución.



En caso de daños del grupo, cerrar las válvulas de cierre para evitar posibles inundaciones.



## 1. Generalidades

Los grupos de presión Lowara serie GHV, GV, GHC están diseñados para transferir y aumentar la presión del agua limpia en las instalaciones hidráulicas de viviendas, oficinas, comunidades e industrias.

### Límites de empleo

Temperatura del fluido:	de 0°C a +80 °C
Temperatura ambiente:	de 0°C a + 40 °C
Presión de trabajo:	Máx. 8 bares, 10 bares, 16 bares según el tipo de bomba (véase el manual).
Presión mínima de entrada:	Según la curva NPSH y las pérdidas con un margen de al menos 0,5 metros, se debe aumentar en caso de que el agua contenga aire.
Presión máxima de entrada:	La presión de entrada más la presión producida por la bomba contra la válvula cerrada debe ser siempre inferior a la presión máxima de trabajo.
Arranques por hora:	No superar el número de arranques por hora indicados en los datos técnicos de la sección 12.

### ATENCIÓN

El depósito de membrana puede limitar la temperatura del fluido y la presión. ¡Respetar los límites de empleo!

## 2. Descripción del producto

El grupo de presión se compone de electrobombas idénticas, conectadas en paralelo e instaladas sobre una base común, colectores de aspiración e impulsión, válvulas de cierre, válvulas de retención, un manómetro, transmisores de presión, convertidores de frecuencia y un cuadro de mando Monofásico o Trifásico.

La instalación debe incluir un depósito de membrana. En el colector de impulsión están previstos empalmes para instalar, con una válvula de cierre, depósitos que contienen 24 litros. Los depósitos deben estar dotados de un soporte adecuado para el colector. Depósitos adicionales se pueden instalar en el suelo y conectar al colector.

## 3. Funcionamiento

Las bombas se accionan mediante los convertidores según las exigencias de la instalación.

El depósito de membrana funciona cuando se realiza la primera aspiración.

Cuando la presión disminuye hasta el primer valor de regulación, la primera bomba de revoluciones variables se pone en marcha.

Si el consumo aumenta, se aumentan las revoluciones y finalmente se ponen en marcha también las bombas siguientes.

Si el consumo disminuye, se reducen las revoluciones hasta parar las bombas.

Si el consumo sigue disminuyendo, la última bomba llena el depósito y se para.

### Versión monofásica GHV/...../M, GHC/...../M

La versión monofásica está equipada con el cuadro de mando de alimentación monofásica y los convertidores de frecuencia alimentan los motores con una tensión trifásica de frecuencia variable.

En el cuadro están instalados interruptores automáticos de protección línea para cada convertidor de frecuencia.

### Versión trifásica GHV, GVE, GVF, GHC

La versión trifásica está equipada con el cuadro de mando de alimentación trifásica y los convertidores de frecuencia alimentan los motores con una tensión trifásica de frecuencia variable.

En el cuadro están instalados interruptores automáticos de protección línea para cada convertidor de frecuencia y un interruptor general.

## INFORMACIÓN PARA EL INSTALADOR

### 4. Instalación

Desplazar el grupo con medios apropiados, evitando choques; no utilizar las armellas del motor para el levantamiento. Antes de la instalación, comprobar que no haya sufrido daños durante el transporte. Instalar el grupo de presión en un local bien aireado, dejando un espacio suficiente (0,5 m) en los lados y en la parte frontal para el mantenimiento. Los depósitos se pueden instalar en el grupo o en el suelo. Situar el grupo sobre una superficie llana y sólida.

#### Tuberías

Los tubos conectados al grupo deben tener dimensiones adecuadas (mantener, en la medida de lo posible, el diámetro del colector). Para evitar esfuerzos, se aconseja instalar juntas de dilatación y soportes adecuados para las tuberías. Se puede utilizar cualquier extremo del colector, cerrando el que no se utiliza.

#### ATENCIÓN

El peso de las tuberías y de los depósitos aumenta cuando están llenos de agua. Antes de la puesta en marcha, asegurarse de que todos los empalmes inutilizados estén cerrados y apretados.

#### Protección contra la marcha en seco

Los cuadros eléctricos están realizados para poder efectuar la conexión de un interruptor de flotador (utilizables para depósitos abiertos) o de un presóstato de mínima en el lado de aspiración (valor aconsejado 0,2 - 0,4 bares). Los cuadros son adecuados para la conexión de sondas de tres electrodos. Hacer referencia al esquema eléctrico del cuadro para las conexiones. Actuando sobre las regulaciones del convertidor se puede retardar la activación de la protección. Una vez restablecidas las condiciones de presión mínima, las bombas se ponen en marcha de modo automático.

#### ATENCIÓN

Los grupos se suministran con la protección desactivada (valor de fábrica).

#### Elección del depósito

Los grupos de presión de velocidad variable pueden funcionar con depósitos de dimensiones reducidas respecto a los sistemas tradicionales; en general, es suficiente un depósito cuya capacidad en litros corresponda aproximadamente al 10% del caudal nominal de una sola bomba indicado en litros por minuto. El volumen necesario se puede distribuir en varios depósitos.

#### Conexiones eléctricas



La conexión de la alimentación eléctrica la debe realizar un electricista autorizado según las normativas locales.

¡Antes de realizar las conexiones, desconectar la alimentación eléctrica!


El esquema eléctrico y las etiquetas del cuadro contienen la información necesaria para la conexión y los valores de alimentación requeridos.

#### ATENCIÓN

No poner en marcha las bombas antes de haberlas llenado con líquido. Véase el manual de instrucciones de las bombas. Para la puesta en marcha seguir el procedimiento de la sección 6.


#### Versión monofásica

El motor está protegido contra la sobrecarga mediante el convertidor. Si los reglamentos locales lo requieren, instalar una protección suplementaria. El cable de tipo y sección adecuados se debe conectar al cuadro:

- L1 y N a los bornes de entrada. PE al borne de tierra con el  símbolo

#### Versión trifásica

El motor está protegido contra la sobrecarga mediante el convertidor. El cable de tipo y sección adecuados se debe conectar al cuadro:

- L1, L2, L3 a los bornes del interruptor principal
- PE al borne de tierra con el  símbolo

## 5. Configuración



Antes de efectuar las regulaciones, desconectar la alimentación eléctrica.

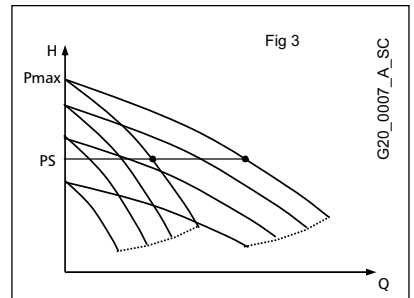
Para la configuración, hacer referencia al manual de uso del convertidor.

### Funcionamiento

La puesta en marcha y la parada de las bombas se determinan según las presiones programadas en el regulador. Cada convertidor de frecuencia está conectado a un transmisor de presión. Los convertidores cambian informaciones entre ellos y realizan el intercambio cíclico.

La figura representa el modo de funcionamiento con las curvas en el caso de las dos bombas.

- Al abrir un dispositivo se saca agua del depósito.
- Cuando la presión desciende por debajo del valor de regulación PS, la primera bomba se pone en marcha y se varían las revoluciones para mantener constante la presión a medida que aumenta la aspiración.
- Si el consumo aumenta y la bomba alcanza la velocidad máxima, la segunda bomba se pone en marcha y se varían las revoluciones para mantener constante la presión.
- Cuando el consumo disminuye, se reducen las revoluciones hasta alcanzar el mínimo y se deshabilita una bomba.
- Si el consumo sigue disminuyendo, la bomba disminuye las revoluciones, carga el depósito y se para en el valor de regulación PS.



### Regulaciones del convertidor

Si es necesario modificar las regulaciones, hacer referencia al manual de uso del convertidor. Mediante el teclado presente en el convertidor es posible introducir un nuevo valor de presión de regulación, modificar el idioma del panel, visualizar las últimas alarmas o acceder a la configuración de todos los datos de regulación.

### Precarga del depósito

Para obtener un funcionamiento correcto se debe precargar el depósito de membrana con el valor 0,9 x presión de regulación. La precarga del depósito se debe efectuar con el depósito vacío.

## 6. Puesta en marcha

Para poner en marcha el grupo, realizar las siguientes operaciones:

- a) Conectar la alimentación hidráulica.
- b) Conectar la alimentación eléctrica.
- c) Comprobar el valor de precarga del depósito.
- d) Cerrar las válvulas de impulsión bomba.
- e) Cebat el grupo (véase el manual de las bombas) y el colector de aspiración.
- f) Activar la alimentación eléctrica con el interruptor del cuadro y poner el convertidor en modo manual.
- g) Poner en marcha la primera bomba.
- h) Abrir lentamente la válvula de impulsión bomba y hacer salir el aire.
- i) Repetir el mismo procedimiento para las otras bombas.
- j) Programar los convertidores en modo automático.

### Programación de un nuevo valor

Para modificar la configuración dentro de los límites de presión máxima de las bombas y/o de la instalación, tras haber efectuado la puesta en marcha, actuar del modo siguiente:

- Determinar el valor de presión requerido.
- Programar el nuevo valor mediante el panel de control de un convertidor; el valor se actualiza también en el otro convertidor en automático.

## 7. Mantenimiento

### Mantenimiento de las electrobombas

Véase el manual de instrucciones de la electrobomba.

### Mantenimiento del cuadro y del convertidor

Los cuadros y los convertidores no necesitan mantenimiento.

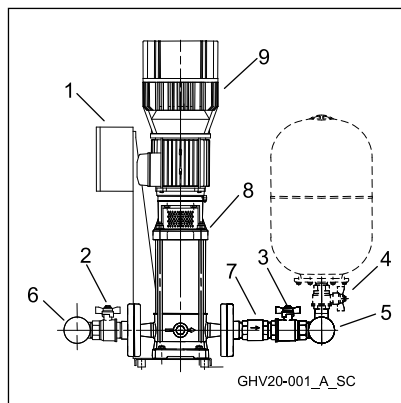
### Mantenimiento de los depósitos de membrana

Véase el manual de instrucciones de los depósitos, controlar al menos una vez al año el valor de precarga.

## 8. Lista de componentes

Ref.	Componente	Cad.
1	Cuadro eléctrico	1
2	Válvula de cierre aspiración	n
3	Válvula de cierre impulsión	n
4	Conector depósito	n
5	Colector de impulsión	1
6	Colector de aspiración	1
7	Válvula de retención	n
8	Electrobomba	n
9	Convertidor (GHV, GHC)	n

En los grupos de las series GVF, GVE el inverter está situado en el interior del cuadro eléctrico.



n= número total de electrobombas en el grupo.

Según el tipo de grupo, se puede instalar la válvula de retención en impulsión o en aspiración y la electrobomba puede ser de tipo vertical u horizontal. No se suministra el depósito.

Las conexiones pueden ser de tipo roscado o embridado según el modelo del grupo. El convertidor de frecuencia se puede instalar en la bomba o en el panel según el modelo del grupo.

## 9. Reparaciones - Repuestos

### ATENCIÓN

Para las reparaciones, dirigirse a personal calificado y utilizar repuestos originales.

## 10. Identificación de las averías



Las operaciones de mantenimiento y reparación deben ser realizadas por personal calificado. Antes de intervenir en el grupo, desconectar la alimentación eléctrica y comprobar que ningún componente hidráulico esté bajo presión.

El convertidor de frecuencia memoriza las últimas alarmas que se han activado. Hacer referencia al manual de uso del convertidor de frecuencia para los tipos de avería y para visualizar las últimas alarmas que se han activado.

Avería	Causa	Remedio
1. Grupo apagado	1. Alimentación eléctrica desconectada	Conectar la alimentación
	2. Interruptor soltado	Restaurar el interruptor
2. El motor no se pone en marcha	1. Alimentación eléctrica desconectada	Conectar la alimentación
	2. Protección térmica motor activada	Eliminar la avería
	3. Motor defectuoso	Reparar/sustituir el motor
3. Puestas en marcha y paradas frecuentes	1. Depósito defectuoso	Reparar/sustituir el depósito
4. El motor gira, pero no se suministra agua	1. Falta de agua en aspiración o en la bomba	Llenar la bomba o la tubería de aspiración/ abrir las válvulas de cierre
	2. Aire en aspiración o en la bomba	Purgar la bomba y controlar las conexiones de aspiración
	3. Pérdidas en aspiración	Comprobar el NPSH y, si es necesario, modificar la instalación
	4. Válvula de retención bloqueada	Limpiar la válvula
	5. Tubería atascada	Limpiar la tubería
5. Pérdida de agua en la bomba	1. Sello mecánico defectuoso	Sustituir el sello mecánico
	2. Esfuerzo mecánico en la bomba	Sostener las tuberías
6. Ruido excesivo	1. Retorno de agua en fase de parada	Controlar la válvula de retención
	2. Cavitación	Controlar la aspiración
	3. Obstáculo para la rotación de la bomba	Comprobar si hay esfuerzos mecánicos en la bomba

## 11.Desguace

Respetar las reglas y las leyes vigentes en materia de eliminación de residuos y embalajes.

## 12.Datos técnicos

Los datos se refieren al producto en ejecución estándar.

Tensión nominal	1 x 230 V +/- 10 %, 50 Hz (Monofásica) 3 x 400 V +/- 10%, 50 Hz (Trifásica)				
Corriente nominal	Véase la placa de características del cuadro eléctrico				
Grado de protección	Electrobomba IP55 Cuadro IP55 Convertidor IP55 hasta 22kW, IP54 superior (GHV, GHC)				
Nivel de emisión acústica grupo	50Hz 2900 rpm	LpA (dB±2)			
	P2 (kW)	1P	2P	3P	4P
	2,2	<70	<70	<70	<71
	3	<70	<70	71	72
	4	<70	70	72	73
	5,5	<70	71	73	74
	7,5	<70	72	74	75
	11	73	76	78	79
	15	75	78	80	81
	18,5	75	78	80	81
22	75	78	80	81	
Temperatura del líquido	de 0°C a + 80 °C				
Temperatura ambiente	de 0°C a + 40 °C				
Instalación	Interna, protegida contra los agentes atmosféricos. Al amparo de las fuentes de calor. Máx. 1000 m sobre el nivel del mar.				
Presión de trabajo	Máx. 8 bares, 10 bares, 16 bares según el tipo de bomba (véase el manual).				
Presión mínima de aspiración	Según la curva NPSH con un margen de al menos 0,5 m para el agua sin aire.				
Presión máxima de aspiración	Asegurarse de que la presión de entrada más la presión de impulsión cerrada no supere la presión máxima de trabajo.				
Cuadro eléctrico	Potencia máx.: hacer referencia a la placa de características del cuadro eléctrico. Tensión electrodos sondas 12Vc.a.				
Bombas	Véase el manual de instrucciones bomba				
Depósitos	Véase el manual de instrucciones de los depósitos. Si están instalados, pueden limitar la temperatura y la presión de trabajo.				
Arranques horarios	kW			n	
	0,25 – 0,37 – 0,55 – 0,75 – 1,1 – 1,5 – 2,2 – 3			60	
	4 – 5,5 – 7,5			40	
	11 - 15			30	
	18,5 – 22			24	
	30 – 37			16	
	45			8	

En este espacio se pueden escribir el modelo y el código del grupo de presión según se indica en la placa de características. Referir en caso de asistencia técnica.

Modelo Grupo	
Código	
Bombas	
Número de serie	
Fecha de instalación	
Calibrado (bar)	

**ADVERTÊNCIAS PARA A SEGURANÇA DS PESSOAS E DAS COISAS**

A seguir os símbolos utilizados

**PERIGO**

A não observância da prescrição implica um risco de danos às pessoas e às coisas

**CHOQUES ELÉCTRICOS**

A não observância da prescrição implica um risco de choques eléctricos

**ATENÇÃO****ADVERTÊNCIA**

A não observância da prescrição implica um risco de danos às coisas ou ao ambiente

**ÍNDICE INSTRUÇÕES**

1 CARACTERÍSTICAS GERAIS .....	50
2 DESCRIÇÃO DO PRODUTO .....	50
3 FUNCIONAMENTO .....	50
4 INSTALAÇÃO .....	51
5 CONFIGURAÇÕES .....	52
6 ARRANQUE .....	53
7 MANUTENÇÃO .....	54
8 LISTA DOS COMPONENTES .....	54
9 REPARAÇÕES-PEÇAS DE REPOSIÇÃO .....	54
10 PROCURA DAS AVARIAS .....	55
11 ELIMINAÇÃO .....	55
12 DADOS TÉCNICOS .....	56

Este manual é composto por duas partes, a primeira destinada ao instalador e ao utilizador, a segunda apenas para o instalador.



Antes de começar a instalação, ler com atenção estas instruções e cumprir as normas locais. A instalação e a manutenção devem ser realizadas por pessoal qualificado.



Il gruppo di pressione è una macchina automatica, le pompe possono avviarsi in modo automatico senza preavviso. Il gruppo contiene acqua in pressione, ridurre a zero la pressione prima d'intervenire.



Eseguire i collegamenti elettrici nel rispetto delle normative. Assicurare un efficiente impianto di terra. Prima di ogni intervento sul gruppo scollegare l'alimentazione elettrica.



In caso di danneggiamento del gruppo scollegare l'alimentazione elettrica per evitare scosse elettriche.



In caso di danneggiamento del gruppo chiudere le valvole d'intercettazione per evitare possibili allagamenti.

## 1. Características gerais

As unidades de pressurização Lowara série GHV, GV, GHC são projectadas para transferir e aumentar a pressão da água limpa nas instalações hídricas de habitações, escritórios, comunidades e indústrias.

### Limites de utilização

Temperatura do fluido:	de 0°C a +80 °C
Temperatura ambiente:	de 0°C a + 40 °C
Pressão de funcionamento:	Máx. 8 bar, 10 bar, 16 bar conforme o tipo de bomba (ver o manual)
Pressão mínima na entrada:	De acordo com a curva NPSH e as perdas com margem de pelo menos 0.5 metros a aumentar em caso de água que contém ar.
Pressão máxima na entrada:	A pressão na entrada mais a pressão dada pela bomba contra a válvula fechada deve ser sempre inferior à máxima de funcionamento.
Arranques por hora	Não exceder o número de arranques por hora indicado nos dados técnicos da secção 12.

### ATENÇÃO

A temperatura do fluido e a pressão podem ser limitadas pelo reservatório de membrana. Respeitar os limites de utilização!

## 2. Descrição do produto

A unidade de pressurização é composta por electrobombas idênticas ligadas em paralelo e montadas numa base comum, por colectores de aspiração e elevação, válvulas de intercepção, válvulas de retenção, manómetro, transmissores de pressão, conversores de frequência e um quadro de comando Monofásico ou Trifásico.

O sistema deve incluir um reservatório de membrana. No colector de elevação estão previstas conexões para instalar, com válvula de intercepção, reservatórios de dimensão 24 litros. Com os reservatórios prever um adequado suporte para o colector; ulteriores reservatórios podem ser instalados no pavimento e ligados ao colector.

## 3. Funcionamento

As bombas são accionadas pelos conversores de acordo com as necessidades de água do sistema.

Com a primeira utilização de água funciona o reservatório de membrana.

Quando a pressão desce até ao valor de ajuste, arranca a primeira bomba com rotações variáveis.

Se o consumo cresce, as rotações aumentam e então também arrancam as bombas sucessivas.

Se o consumo diminui, diminuem as rotações até as bombas pararem.

Se o consumo diminui ulteriormente, a última bomba enche o reservatório e pára.

### Versão monofásica GHV/...../M, GHC/...../M

A versão monofásica tem o quadro de comando de alimentação monofásica, os conversores de frequência alimentam os motores com uma tensão trifásica de frequência variável.

No quadro estão instalados interruptores automáticos de protecção da linha por cada conversor de frequência

### Versão trifásica GHV, GVE, GVF, GHC

A versão trifásica tem o quadro de comando de alimentação trifásica, os conversores de frequência alimentam os motores com uma tensão trifásica de frequência variável.

No quadro estão instalados interruptores automáticos de protecção da linha por cada conversor de frequência e um interruptor geral.



## INFORMAÇÕES PARA O INSTALADOR

### 4. Instalação

Movimentar a unidade com meios adequados evitando choques, não utilizar as placas-guia do motor para a elevação.

Antes da instalação, verificar que a unidade não tenha sofrido danos durante o transporte. Instalar a unidade de pressurização num local bem ventilado deixando espaço suficiente (0.5 m) nos lados e à frente para a manutenção. Os reservatórios podem ser instalados por cima da unidade ou no chão. Colocar a unidade sobre uma superfície firme e plana.

#### Tubagens

Os tubos ligados com a unidade devem ter dimensões adequadas (manter por quanto for possível o diâmetro do colector). Para evitar solicitações, aconselha-se a montar juntas de dilatação e suportes adequados para os tubos. Pode-se utilizar uma extremidade qualquer do colector, fechando a não utilizada.

#### ATENÇÃO

O peso dos tubos e dos reservatórios aumenta quando estiverem cheios de água. Antes do arranque, verificar de ter fechado e apertado todas as conexões não utilizadas.

#### Protecção contra o funcionamento sem água

Os quadros eléctricos estão predispostos para a ligação com um flutuador (a utilizar para reservatórios abertos) ou um pressóstato de mínima no lado da aspiração (valor sugerido 0.2 - 0.4 bar). Os quadros estão predispostos para a ligação de sondas de três eléctrodos. Ter como referência o esquema eléctrico do quadro para as ligações. A activação da protecção pode ser atrasada agindo nas regulações do conversor. Quando forem restauradas as condições de pressão mínima, as bombas são postas em funcionamento em automático.

#### ATENÇÃO

As unidades são fornecidas com a protecção desactivada (valor de fábrica)

#### Escolha do reservatório

As unidades de pressurização de velocidade variável podem funcionar com reservatórios de dimensões limitadas relativamente aos sistemas tradicionais; em princípio é suficiente um tanque de capacidade em litros igual a 10% do débito nominal de uma só bomba expresso em litros por minuto. O volume necessário pode ser distribuído por mais reservatórios.

#### Ligações eléctricas



A ligação da alimentação eléctrica deve se realizada por um electricista autorizado no respeito das normas locais.

Antes de realizar as ligações, desligar a alimentação eléctrica!

O esquema eléctrico e as etiquetas do quadro referem as informações necessárias para a ligação e os valores necessários de alimentação.

#### ATENÇÃO

Não pôr em funcionamento as bombas antes de as ter enchido de líquido. Consultar o manual de instruções das bombas. Para o arranque, seguir o procedimento da secção 6.


#### Versão monofásica

O motor é protegido contra a sobrecarga pelo conversor. Se exigido por regulamentos locais, instalar uma protecção suplementar. O cabo de tipo idóneo e secção adequada deve ser ligado no quadro:

- L1 e N aos grampos de entrada
- PE ao grampo de terra com o símbolo

## Versão trifásica

O motor é protegido contra a sobrecarga pelo conversor. O cabo de tipo idóneo e secção adequada deve ser ligado no quadro:

- L1, L2, L3 aos grampos do interruptor principal
- PE ao grampo de terra com o símbolo 

## 5. Configurações



Antes de efectuar as configurações, desligar a alimentação eléctrica.

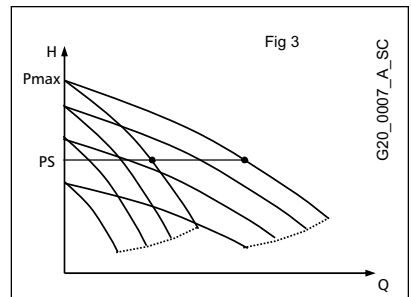
Para as configurações, ter como referência o manual de uso do conversor.

### Funcionamento

O arranque e a paragem das bombas são determinados de acordo com as pressões configuradas no regulador. Cada conversor de frequência está ligado a um transmissor de pressão. Os conversores trocam informações entre elas e realizam a alternância sequencial.

A figura ilustra o modo de funcionamento com as curvas no caso das duas bombas

- Abrindo-se um ponto de utilização, é tirada água do reservatório.
- Quando a pressão desce abaixo do valor de ajuste PS, a primeira bomba arranca e são variadas as rotações para manter constante a pressão com o aumentar da utilização.
- Se o consumo aumenta e a bomba atinge a velocidade máxima, arranca a segunda bomba e são variadas as rotações para manter a pressão constante.
- Quando o consumo diminui, são reduzidas as rotações até alcançar o mínimo e é desactivada uma bomba.
- Se o consumo diminui ainda, a bomba diminui as rotações, enche o reservatório e pára ao valor de ajuste PS



### Regulações do conversor

Se resultar necessário modificar as regulações, ter como referência o manual de uso do conversor. Com o teclado presente no conversor, é possível configurar um novo valor de pressão de ajuste, modificar o idioma do painel, visualizar os últimos alarmes ou ter acesso à configuração de todos os dados de ajuste.

### Pré-carga do reservatório

Para um funcionamento correcto, o reservatório de membrana deve ser pré-carregado ao valor 0.9 x pressão de ajuste. A pré-carga do reservatório deve ser realizada com o reservatório vazio.

## 6. Arranque

Para pôr em funcionamento a unidade cumprir as seguintes operações:

- a) Ligar a alimentação hídrica.
- b) Ligar a alimentação eléctrica.
- c) Verificar o valor de pré-carga do reservatório.
- d) Fechar as válvulas de elevação bomba.
- e) Escorvar a unidade (ver o manual das bombas) e o colector da aspiração.
- f) Activar a alimentação eléctrica com o interruptor do quadro e colocar o conversor em modo manual.
- g) Pôr em funcionamento a primeira bomba.
- h) Abrir lentamente a válvula de elevação da bomba e fazer sair o ar.

- i) Repetir para as outras bombas.
- j) Configurar os conversores em modo automático.

### Configuração de um novo valor

Para modificar as configurações dentro dos limites de pressão máxima das bombas e/ou do sistema, depois de realizado o arranque, actuar da seguinte forma:

- a) Determinar o valor de pressão exigido
- b) Configurar o novo valor por meio do painel de controlo de um conversor; o valor também é actualizado automaticamente no outro conversor.

## 7. Manutenção

### Manutenção das electrobombas

Ver o manual de instruções da electrobomba.

### Manutenção do quadro e do conversor

Os quadros e os conversores não necessitam de manutenção.

### Manutenção dos reservatórios de membrana

Ver o manual de instruções dos reservatórios, verificar pelo menos uma vez por ano o valor de pré-carga.

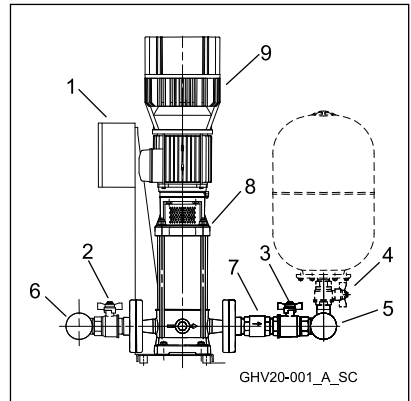
## 8. Lista dos componentes

Ref.	Componente	Qty
1	Quadro eléctrico	1
2	Válvula intercepção aspiração	n
3	Válvula intercepção elevação	n
4	Ligação reservatório	n
5	Colector de elevação	1
6	Colector da aspiração	1
7	Válvula de retenção	n
8	Electrobomba	n
9	Conversor (GHV, GHC)	n

Nos grupos série GVF, GVE o inverter encontra-se dentro do quadro eléctrico.

n= número total de electrobombas na unidade.

De acordo com o tipo de unidade, a válvula de retenção pode estar na elevação ou na aspiração, a electrobomba pode ser do tipo vertical ou horizontal. O tanque não é entregue anexo. As ligações podem ser do tipo com rosca ou com flange de acordo com o modelo da unidade. O conversor de frequência pode ser montado na bomba ou no painel de acordo com o modelo da unidade.



## 9. Reparações-Peças de reposição

### ATENÇÃO

Para as reparações, contactar pessoal qualificado e utilizar peças de origem.

## 10. Procura das avarias



As operações de manutenção e reparação devem ser realizadas por pessoal qualificado.

Antes de intervir na unidade, desligar a alimentação eléctrica e verificar que não haja componentes hidráulicos em pressão.

O conversor de frequência memoriza os últimos alarmes activados. Ter como referência o manual de uso do conversor de frequência para os tipos de avaria e para visualizar os últimos alarmes activados.

Avaria	Causa	Rimédio
1. Unidade parada	1. Alimentação eléctrica desligada	Ligar a alimentação
	2. Interruptor desactivado	Restaurar o interruptor
2. O motor não arranca	1. Alimentação eléctrica desligada	Ligar a alimentação
	2. Protecção térmica do motor activada	Eliminar a avaria
	3. Motor defeituoso	Reparar/substituir o motor
3. Arranques e paragens frequentes	1. Reservatório defeituoso	Reparar/substituir o reservatório
4. O motor funciona mas não é fornecida a água	1. Falta água na aspiração ou na bomba	Encher a bomba ou o tubo da aspiração / abrir as válvulas de intercepção
	2. Ar na aspiração ou na bomba	Drenar a bomba, verificar as conexões da aspiração
	3. Perdas na aspiração	Verificar NPSH e se necessário modificar o sistema
	4. Válvula de retenção bloqueada	Limpar a válvula
	5. Tubo obstruído	Limpar o tubo
5. Perda de água da bomba	1. Vedante mecânico defeituoso	Substituir o vedante mecânico
	2. Solicitação mecânica na bomba	Suportar os tubos
6. Ruído excessivo	1. Retorno de água na paragem	Verificar a válvula de retenção
	2. Cavitação	Verificar a aspiração
	3. Obstáculo na rotação da bomba	Verificar as solicitações mecânicas na bomba

## 11. Eliminação

Respeitar as regras e as leis em vigor para a eliminação dos resíduos, inclusive a embalagem.

## 12.Dados técnicos

Os dados dizem respeito ao produto em modelo standard

Tensão nominal	1 x 230 V +/- 10 %, 50 Hz (Monofásica) 3 x 400 V +/- 10% , 50 Hz (Trifásica)				
Corrente nominal	Ver a placa dos dados no quadro eléctrico				
Grau de protecção	Electrobomba IP55 Quadro IP55 Conversor IP55 até 22kW, superiores IP54 (GHV, GHC)				
Nível de emissão acústica unida-de	50Hz 2900 min -1	LpA (dB±2)			
	P2 (kW)	1P	2P	3P	4P
	2,2	<70	<70	<70	<71
	3	<70	<70	71	72
	4	<70	70	72	73
	5,5	<70	71	73	74
	7,5	<70	72	74	75
	11	73	76	78	79
	15	75	78	80	81
	18,5	75	78	80	81
22	75	78	80	81	
Temperatura do líquido	0°C a + 80°C				
Temperatura ambiente	0°C a + 40°C				
Instalação	Interna, protegida dos agentes atmosféricos Ao abrigo de fontes de calor. Máx. 1000 m acima do nível do mar.				
Pressão de funcionamento	Máx. 8 bar, 10 bar, 16 bar conforme o tipo de bomba (ver o manual)				
Pressão mínima aspiração	Segundo a curva NPSH com uma margem de pelo menos 0.5 m para água sem ar.				
Pressão máxima aspiração	Garantir que a pressão na entrada mais a pressão com elevação fechada não exceda a pressão máxima de funcionamento.				
Quadro eléctrico	Potência máx.: ver a placa de dados do quadro eléctrico Tensão eléctrodos sondas 12vac				
Bombas	Ver o manual de instruções da bomba				
Reservatórios	Ver o manual de instruções dos reservatórios. Se instalados podem limitar a temperatura e a pressão de funcionamento.				
Arranques por hora	kW			n	
	0,25 – 0,37 – 0,55 – 0,75 – 1,1 – 1,5 – 2,2 – 3			60	
	4 – 5,5 – 7,5			40	
	11 - 15			30	
	18,5 – 22			24	
	30 – 37			16	
	45			8	

Neste espaço é possível tomar nota do modelo e do código da unidade de pressurização como indicado na placa dos dados. Referir em caso de pedido de Assistência Técnica.

Unidade Modelo	
Código	
Bombas	
Número de série	
Data instalação	
Ajuste (bar)	

## « Vertaling van de oorspronkelijke gebruiksaanwijzing »

# VEILIGHEIDSVOORSCHRIFTEN VOOR PERSONEN EN VOORWERPEN

Hieronder treft u de betekenis aan van de symbolen aan die in deze handleiding gebruikt zijn



### GEVAAR

Risico van letsel aan personen en schade aan voorwerpen als de voorschriften niet in acht genomen worden.



### ELEKTRISCHE SCHOKKEN

Risico van elektrische schokken als de voorschriften niet in acht genomen worden.

## LET OP

### WAARSCHUWING

Risico van schade aan voorwerpen als de voorschriften niet in acht genomen worden.

## INHOUDSOPGAVE VAN DE GEBRUIKSAANWIJZING

1 ALGEMEEN	68
2 BESCHRIJVING VAN HET PRODUCT	68
3 WERKING	68
4 INSTALLATIE	69
5 INSTELLINGEN	70
6 START	71
7 ONDERHOUD	72
8 LIJST VAN DE ONDERDELEN	72
9 REPARATIES - RESERVEONDERDELEN	73
10 LOKALISEREN VAN STORINGEN	73
11 BUITEN BEDRIJF STELLEN	74
12 TECHNISCHE GEGEVENS	74

Deze handleiding bestaat uit twee delen, het eerste deel is bestemd voor de installateur en de gebruiker, het tweede deel alleen voor de installateur.



Alvorens met het installeren te beginnen moeten deze aanwijzingen aandachtig gelezen worden en moeten de plaatselijke voorschriften in acht genomen worden.  
De installatie en het onderhoud moet door vakmensen uitgevoerd worden.



De drukverhogingsgroep is een automatische machine, de pompen kunnen zonder waarschuwing automatisch starten. De groep bevat water onder druk, alvorens werkzaamheden te verrichten moet eerst de druk tot nul teruggebracht worden.



De elektrische aansluitingen moeten met inachtneming van de voorschriften uitgevoerd worden.  
Er moet voor deugdelijke aarding gezorgd worden.  
Alvorens werkzaamheden aan de groep te verrichten moet eerst de stroom uitgeschakeld worden.



In geval van beschadiging van de groep moet eerst de stroom uitgeschakeld worden om elektrische schokken te vermijden.



In geval van beschadiging van de groep moeten de afsluiters afgesloten worden om eventuele overstromingen te vermijden.

## 1. Algemeen

De drukverhogingssets van Lowara serie GHV, GV, GHC zijn ontwikkeld om schoon water uit de waterleidinginstallaties in woningen, kantoren, gemeenschappelijke instellingen en bedrijven te pompen en de druk ervan te verhogen.

### Gebruiksbeperkingen

Vloeistoftemperatuur: van 0°C tot +80°C

Omgevingstemperatuur: van 0°C tot +40°C

Werkdruk: Max. 8 bar, 10 bar, 16 bar afhankelijk van het type pomp (zie de gebruiksaanwijzing)

Min. inlaatdruk: In overeenstemming met de NPSH curve en de verliezen met een marge van minimaal 0,5 meter die verhoogd moet worden indien het water lucht bevat

Max. inlaatdruk: De inlaatdruk plus de door de pomp voortgebrachte druk tegen de gesloten klep moet altijd lager zijn dan de max. werkdruk.

Aantal starts per uur: Het aantal starts per uur dat in de technische gegevens in hoofdstuk 12 vermeld is niet overschrijden.

### LET OP

De vloeistoftemperatuur en de druk kunnen beperkt worden door het membraanreservoir. Houd de gebruiksbeperkingen aan!

## 2. Beschrijving van het product

De drukverhogingsgroep bestaat uit dezelfde elektropompen die in parallel aangesloten zijn en die op een gemeenschappelijke basis gemonteerd zijn en uit aanzuig- en persverzamelleidingen, afsluiters, balkeerkleppen, manometer, druktransmitters, frequentieomzetters en een monofase of driefase schakelkast.

In de installatie moet een membraanreservoir opgenomen worden. Op de persverzamelleiding zijn aansluitingen aangebracht om reservoirs van 24 liter met een afsluiter te installeren. Als er reservoirs voorhanden zijn moet er een geschikte steun voor de verzamelleiding aangebracht worden; er kunnen andere reservoirs op de vloer geïnstalleerd worden en op de verzamelleiding aangesloten worden.

## 3. Werking

De pompen worden bestuurd door de omzetters op basis van de vraag van de installatie.

Bij het eerste tappen treedt het membraanreservoir in werking.

Als de druk tot de regelwaarde daalt dan start de eerste pomp op variabele toeren.

Als het verbruik toeneemt, nemen de toeren toe en starten uiteindelijk ook de volgende pompen.

Als het verbruik afneemt, nemen de toeren af totdat de pompen stoppen.

Als het verbruik nog meer afneemt dan vult de laatste pomp het reservoir en stopt.

### Monofase model GHV/...../M, GHC/...../M

Het monofase model is uitgerust met een schakelkast met monofase voeding. De frequentieomzetters voeden de motoren met driefase spanning op variabele frequentie. In de schakelkast zijn automatische lijnbeveiligingsschakelaars gemonteerd voor elke frequentieomzetter.

### Driefase model GHV, GVE, GVF, GHC

Het driefase model is uitgerust met een schakelkast met driefase voeding. De frequentieomzetters voeden de motoren met driefase spanning op variabele frequentie.

In de schakelkast zijn automatische lijnbeveiligingsschakelaars gemonteerd voor elke frequentieomzetter en een hoofdschakelaar.

## 4. Installatie

De drukverhogingsset moet met geschikte werktuigen verplaatst worden waarbij er vermeden moet worden dat er ergens tegenaan gestoten wordt; de oogbouten van de motor mogen niet voor het ophijzen gebruikt worden. Vóór de installatie moet gecontroleerd worden of de set tijdens het transport niet beschadigd is. De drukverhogingsset moet in een goed geventileerde ruimte geïnstalleerd worden waarbij er voldoende ruimte (0,5 m) aan de zijkanten en aan de voorkant overgelaten moet worden voor onderhoud. De reservoirs kunnen op de set of op de vloer geïnstalleerd worden. De set moet op een vlakke en stevige ondergrond neergezet worden.

### Slangen

De slangen die op de set aangesloten zijn moeten geschikte afmetingen hebben (de diameter van de verzamelleiding dient voorzover mogelijk aangehouden te worden). Om spanningen te vermijden wordt geadviseerd om uitzetbare verbindingen en geschikte steunen voor de slangen te monteren. Er kan een willekeurig uiteinde van de verzamelleiding gebruikt worden waarbij het uiteinde dat niet gebruikt wordt afgesloten moet worden.

#### LET OP

Het gewicht van de slangen en de reservoirs neemt toe als zij met water gevuld zijn. Vóór het starten moet gecontroleerd worden of alle aansluitingen die niet gebruikt worden afgesloten zijn en goed aangedraaid zijn.

### Beveiliging tegen drooglopen

De schakelkasten voorzien in de mogelijkheid om een vlotterschakelaar aan te sluiten (toepasbaar voor open reservoirs) of een minimum drukregelaar op de aanzuigzijde (geadviseerde waarde 0,2 – 0,4 bar). De schakelkasten zijn ingesteld op de aansluiting van sondes met drie elektroden. Voor de aansluitingen verwijzen wij naar het elektrische schema van de schakelkast. Het inschakelen van de beveiliging kan vertraagd worden door op de regelingen van de omzetter in te werken. Als de minimum drukomstandigheden hersteld worden, worden de pompen automatisch gestart.

#### LET OP

De sets worden met uitgeschakelde beveiliging geleverd (fabriekswaarde).

### Keuze van het reservoir

De drukverhogingssets met variabele snelheid kunnen met reservoirs met een kleinere capaciteit ten opzichte van traditionele systemen werken; over het algemeen is een vat met een literinhoud van ongeveer 10% van de nominale capaciteit van één pomp in liter per minuut voldoende. Het benodigde volume kan over meerdere reservoirs verdeeld worden.

### Elektrische aansluitingen



De aansluiting op de stroomvoorziening moet door een elektricien die volgens de plaatselijke voorschriften bevoegd is uitgevoerd worden.

Alvorens de aansluitingen uit te voeren moet eerst de stroom uitgeschakeld worden!

Op het elektrische schema en de plaatjes van de schakelkast staan de nodige gegevens voor de aansluiting en de vereiste aansluitwaarden.

#### LET OP

De pompen mogen niet gestart worden zonder ze eerst met vloeistof gevuld te hebben.

Zie de gebruiksaanwijzing van de pompen. Voor het starten moet de in paragraaf 6 vermelde procedure opgevolgd worden.

### Monofase model

De motor is beveiligd tegen overbelasting door de omzetter. Indien voorgeschreven door plaatselijke reglementen moet er een extra beveiliging geïnstalleerd worden. De kabel van het geschikte type en met de juiste doorsnede moet als volgt in de schakelkast aangesloten worden:




- L1 en N op de ingangsklemmen. PE op de aardklem met het symbool 

### Driefase model

De motor is beveiligd tegen overbelasting door de omzetter. De kabel van het geschikte type en met de juiste doorsnede moet als volgt in de schakelkast aangesloten worden:

- L1, L2 en L3 op de klemmen van de hoofdschakelaar

- PE op de aardklem met het symbool 

## 5. Instellingen



Alvorens de regelingen uit te voeren moet eerst de stroom uitgeschakeld worden!

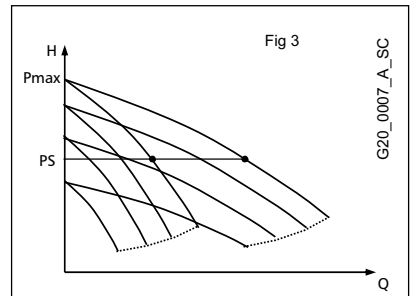
Voor de instellingen zie de gebruiksaanwijzing van de omzetter.

### Werking

Het starten en het stoppen van de pompen wordt geregeld op basis van de druk die op de regelaar ingesteld is. Elke frequentieomzetter is aangesloten op een druktransmitter. De omzeters wisselen informatie met elkaar uit en zorgen ervoor dat de cyclische wisseling plaatsvindt.

De figuur laat de werkingwijze met de curves in geval van twee pompen zien.

- Als er een verbruiker geopend wordt dan wordt er water uit het reservoir getapt.
- Als de druk onder de regelwaarde PS daalt dan start de eerste pomp en worden de toeren veranderd om de druk constant te houden naarmate de taphoeveelheid toeneemt.
- Als het verbruik toeneemt en de pomp de maximum snelheid bereikt start de tweede pomp en worden de toeren veranderd om de druk constant te houden.
- Als het verbruik vermindert worden de toeren vermindert totdat het minimum bereikt wordt en wordt er één pomp uitgeschakeld.
- Als het verbruik nog meer vermindert dan vermindert de pomp de toeren, vult het reservoir en stopt hij op de regelwaarde PS.



### Regelingen van de omzetter

Indien nodig moeten de regelingen veranderd worden waarbij verwezen wordt naar de gebruiksaanwijzing van de omzetter. Met het toetsenbord op de omzetter is het mogelijk om een nieuwe regeldrukwaarde in te stellen, de taal van het paneel te veranderen, de laatste alarmen te laten weergeven of toegang te krijgen tot de instelling van alle regelgegevens.

### Voorvullen van het reservoir

Voor een goede werking moet het membraanreservoir voorgevuld worden op de waarde 0,9 x de regeldruk. Het voorvullen van het reservoir moet bij een leeg reservoir gebeuren.

## 6. Start

Om de set te starten moeten de volgende handelingen verricht worden:

- a) De watertoevoer aansluiten.
- b) De stroomvoorziening aansluiten.
- c) De voordruk van het reservoir controleren.

- d) De perskleppen van de pomp sluiten.
- e) De set en de aanzuigverzamelleiding laten aanzuigen (zie de gebruiksaanwijzing van de pompen).
- f) De stroomvoorziening met de schakelaar van de schakelkast inschakelen en de omzetter op de handbediende stand zetten.
- g) De eerste pomp starten.
- h) De persklep van de pomp langzaam openen en de lucht eruit laten stromen.
- i) Hetzelfde bij de andere pompen doen.
- j) De omzeters op de automatische stand zetten.

### Instelling van een nieuwe waarde

Om de instellingen binnen de grenzen van de maximum druk van de pompen en/of de installatie na het starten te veranderen, moet er als volgt te werk gegaan worden:

- a) De vereiste drukwaarde bepalen.
- b) De nieuwe waarde door middel van het schakelpaneel van een omzetter instellen; de waarde wordt automatisch ook op de andere omzetter aangepast.

## 7. Onderhoud

### Onderhoud van de elektropompen

Zie de gebruiksaanwijzing van de elektropomp.

### Onderhoud van de schakelkast en de omzetter

De schakelkasten en de omzeters vergen geen onderhoud.

### Onderhoud van de membraanreservoirs

Zie de gebruiksaanwijzing van de reservoirs, controleer minimaal één keer per jaar de voordruk.

## 8. Lijst van de onderdelen

Ref.	Onderdeel	Aant.
1	Schakelkast	1
2	Aanzuigafsluiter	n
3	Persafsluiter	n
4	Reservoir aansluiting	n
5	Persverzamelleiding	1
6	Aanzuigverzamelleiding	1
7	Terugslagklep	n
8	Elektropomp	n
9	Omzetter (GHV, GHC)	n

Bij groepen van de GVF, GVE serie bevindt de inverter zich in de schakelkast.

n= totaal aantal elektropompen van de groep.

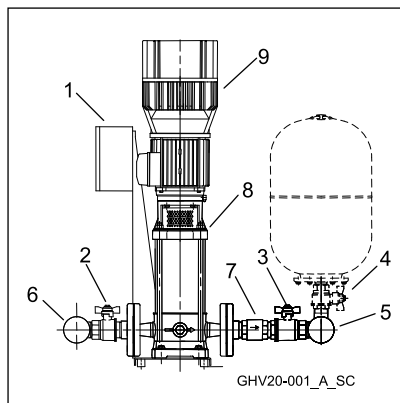
Al naargelang het type groep kan de balkeerklep op de persleiding of op de aanzuigleiding geplaatst zijn en kan de elektropomp van het verticale of het horizontale type zijn. Het vat wordt niet meegeleverd.

De aansluitingen kunnen van het type met schroefdraad of flenzen zijn, al naargelang het model drukverhogingsgroep. De frequentieomzetter kan op de pomp of op het paneel gemonteerd zijn, al naargelang het model drukverhogingsgroep.

## 9. Reparaties - Reserveonderdelen

### LET OP

Voor reparaties moet men zich tot vakmensen wenden en daarbij mogen alleen originele reserveonderdelen gebruikt worden.



## 10. Lokaliseren van storingen



De onderhouds- en reparatiewerkzaamheden moeten door vakmensen uitgevoerd worden. Alvorens aan de set te werken moet eerst de stroom uitgeschakeld worden en gecontroleerd worden of er geen hydraulische onderdelen onder druk staan.

De frequentieomzetter slaat de laatste alarmen die opgetreden zijn in het geheugen op. Zie de gebruiksaanwijzing van de frequentieomzetter voor wat betreft de soorten storingen en om de laatste alarmen die opgetreden zijn te zien.

Storing	Oorzaak	Oplossing
1. De set is uitgeschakeld	1. Stroom uitgeschakeld	De stroom aansluiten
	2. Schakelaar losgekoppeld	De schakelaar resetten
2. De motor start niet	1. Stroom uitgeschakeld	De stroom aansluiten
	2. Thermische motorbeveiliging ingeschakeld	Storing opheffen
	3. Motor defect	De motor repareren/vervangen
3. Veelvuldige starts en stops	1. Reservoir defect	Het reservoir repareren/vervangen
4. De motor draait maar er komt geen water uit	1. Geen water in de aanzuigleiding of in de pomp	De pomp of de aanzuigleiding vullen / de afsluiters openen
	2. Lucht in de aanzuigleiding of in de pomp	De pomp ontluichten en de aanzuigverbindingen controleren
	3. Lekken in de aanzuigleiding	De NPSH controleren en indien nodig de installatie veranderen
	4. Balkeerklep geblokkeerd	De klep schoonmaken
	5. Leiding verstopt	De leiding schoonmaken
5. Waterlekken uit de pomp	1. Mechanische afdichting defect	De mechanische afdichting vervangen
	2. Mechanische spanning op de pomp	De slangen ondersteunen
6. Teveel lawaai	1. Waterterugkeer bij het stoppen	De balkeerklep controleren
	2. Cavitatie	De aanzuiging controleren
	3. Obstakel voor het draaien van de pomp	Mechanische spanningen op de pomp controleren

## 11. Buiten bedrijf stellen

De regels en de wettelijke voorschriften die van toepassing zijn op de afvalverwerking moeten in acht genomen worden, dit geldt ook voor het verpakkingsmateriaal.

## 12. Technische gegevens

De gegevens hebben betrekking op het product in de standaard uitvoering.

Nominale spanning	1 x 230 V +/-10%, 50 Hz (monofase) 3 x 400 V +/-10%, 50 Hz (driefase)				
Nominale stroom	Zie het typeplaatje in de schakelkast				
Beschermingsgraad	Elektropomp IP55 Schakelkast IP55 Omzetter IP55 tot 22 kW, IP54 daarboven (GHV, GHC)				
Geluidsemissieniveau groep	50Hz 2900 min -1	LpA (dB±2)			
	P2 (kW)	1P	2P	3P	4P
	2,2	<70	<70	<70	<71
	3	<70	<70	71	72
	4	<70	70	72	73
	5,5	<70	71	73	74
	7,5	<70	72	74	75
	11	73	76	78	79
	15	75	78	80	81
	18,5	75	78	80	81
22	75	78	80	81	
Vloeistoftemperatuur	0°C tot + 80°C				
Omgevingstemperatuur	0°C tot + 40°C				
Installatie	Binnen, beschermt voor weersinvloeden Beschermt voor warmtebronnen Max. 1000 m boven de zeespiegel				
Werkdruk	Max. 8 bar, 10 bar, 16 bar afhankelijk van het type pomp (zie de gebruiksaanwijzing)				
Min. aanzuigdruk	Volgens NPSH curve met een marge van ten minste 0,5 m voor water dat geen lucht bevat				
Max. aanzuigdruk	Controleren of de inlaatdruk plus de druk bij gesloten persleiding niet meer bedraagt dan de max. werkdruk				
Schakelkast	Max. vermogen: zie het typeplaatje van de schakelkast Spanning elektroden sondes 12V <sub>ac</sub>				
Pompen	Zie gebruiksaanwijzing van de pompen				
Reservoirs	Zie de gebruiksaanwijzing van de reservoirs. Als deze geïnstalleerd zijn kunnen zij de temperatuur en de werkdruk beperken				
Aantal starts per uur	kW			n	
	0,25 – 0,37 – 0,55 – 0,75 – 1,1 – 1,5 – 2,2 – 3			60	
	4 – 5,5 – 7,5			40	
	11 – 15			30	
	18,5 – 22			24	
	30 – 37			16	
	45			8	

In deze ruimte kunt u het model en de code van de drukverhogingsset zoals aangegeven op het typeplaatje noteren. Indien nodig moet u dit aan de technische service doorgeven.

Model set	
Code	
Pompen	
Serienummer	
Installatiedatum	
Instelling (bar)	

## « Alkuperäisten ohjeiden käänös »

**HENKILÖ- JA MATERIAALITURVALLISUUTTA KOSKEVIA VAROITUKSIA**

Seuraavassa annetaan käytettyjen symbolien merkitykset.

**VAARA**

Tämän määräyksen noudattamatta jättämisestä saattaa olla seurauksena henkilö- ja materiaalivahinkoja.

**SÄHKÖISKUVAARA**

Tämän määräyksen noudattamatta jättämisestä saattaa olla seurauksena sähköisku.

**VAROITUS****VAROITUS**

Tämän määräyksen noudattamatta jättämisestä saattaa olla seurauksena materiaali- tai ympäristövahinkoja.

**SUOMI SISÄLTÖ OHJEET**

1 YLEISTÄ	.54
2 YKSIKÖN KUVAUS	.54
3 TOIMINTA	.54
4 ASENNUS	.55
5 ASETUKSET	.56
6 KÄYNNISTYS	.56
7 HUOLTO	.57
8 OSALUETTELO	.57
9 KORJAUKSET - VARAOSAT	.57
10 VIANETSINTÄ	.58
11 ROMUTUS	.58
12 TEKNISET TIEDOT	.59

Käyttöopas muodostuu kahdesta osasta. Ensimmäinen osa on tarkoitettu asentajalle ja käyttäjälle, toinen ainoastaan asentajalle.



Lue ohjeet huolellisesti ennen asennusta. Noudata paikallisia määräyksiä. Ainoastaan ammattitaitoinen henkilö saa suorittaa asennuksen ja huollon.



Paineyksikkö on automaattilaitte, joten pumput saattavat käynnistyä varoittamatta automaattisesti. Yksikkö sisältää paineistettua vettä. Laske paine noltaan ennen toimenpiteitä.



Suorita sähköliitintä standardien mukaan. Yksikkö tulee kytkeä toimivaan maadoitusjärjestelmään. Varmista, että yksikön sähkö on katkaistu ennen toimenpiteitä.



Jos yksikkö vaurioituu, katkaise sähkö välttääksesi sähköiskut.



Jos yksikkö vaurioituu, sulje sulkuventtiilit välttääksesi vesivahingot.

## 1. Yleistä

GHV, GV, GHC sarjan Lowara-paineyksiköt on suunniteltu puhtaan veden jakeluun ja paineistukseen kiinteistöjen, toimistojen, laitosten ja teollisuuden vesiverkoissa.

### Käyttörajoitukset

Nesteen lämpötila:	0 °C - +80 °C
Ympäröivä lämpötila:	0 °C - +40 °C
Käyttöpaine:	Maks. 8 bar, 10 bar, 16 bar pumpun mallista riippuen (ks. käyttöopas)
Minimisyoöttöpaine:	NPSH-käyrän ja häviöiden mukainen vähintään 0,5 metrin marginaalilla, jota tulee kasvattaa veden sisältäessä ilmaa.
Maksimisyöttöpaine:	Tarkista, että syöttöpaineen ja pumpun suljettua venttiiliä vasten tuottaman paineen summa ei ylitä maksimikäyttöpainetta.
Käynnistyksiä tunnissa:	Älä ylitä osan 12 teknisissä tiedoissa ilmoitettua käynnistysmäärää tunnissa.

### VAROITUS

Kalvosäiliö saattaa asettaa rajoituksia nesteen lämpötilan ja paineen suhteen. Noudata käyttörajoituksia!

## 2. Yksikön kuvaus

Paineyskikköön kuuluu samanlaisia sähköpumppeja, jotka on liitetty rinnakkain ja asennettu samalle alustalle, imu- ja poistojakoputket, sulkuventtiilit, takaiskuventtiilit, painemittari, paineensiirtimet, taajuudenmuuntimet ja yksi- tai kolmivaiheinen ohjaustaulu.

Järjestelmässä tulee olla kalvosäiliö. Poistojakoputkessa on liittimet, joihin voidaan asentaa sulkuventtiilillä varustetut 24 litran säiliöt. Kun asennat säiliöt, jakoputki tarvitsee sopivan tuen. Muut säiliöt voidaan asentaa lattialle ja liittää jakoputkeen.

## 3. Toiminta

Taajuudenmuuntimet käynnistävät pumpun järjestelmän sitä pyytäessä.

Ensimmäisen vedenoton aikana toimii kalvosäiliö.

Kun paine laskee säätöarvoon, ensimmäinen nopeussäätöinen pumppu käynnistyy.

Jos kulutus kasvaa, nopeus kasvaa ja lopulta myös seuraavat pumput käynnistyvät.

Jos kulutus laskee, nopeus laskee, kunnes pumput pysähtyvät.

Jos kulutus laskee vielä, viimeinen pumppu täyttää säiliön ja pysähtyy.

### Yksivaiheversio GHV/...../M, GHC/...../M

Yksivaiheversiossa on yksivaiheinen sähkötaulu. Taajuudenmuuntimet antavat moottoreille säädettävää-taajuuista kolmivaihejännitettä.

Sähkötauluun on asennettu automaattiset vikavirtakytkimet jokaiselle taajuudenmuuntimelle.

### Kolmivaiheversio GHV, GVE, GVF, GHC

Kolmivaiheversiossa on kolmivaiheinen sähkötaulu. Taajuudenmuuntimet antavat moottoreille säädettävää-taajuuista kolmivaihejännitettä.

Sähkötauluun on asennettu automaattiset vikavirtakytkimet jokaiselle taajuudenmuuntimelle ja pääkatkaisin.

## TIETOJA ASENTAJALLE

### 4. Asennus

Liikuta yksikköä varoen sopivilla nostolaitteilla. Vältä törmäyksiä. Älä käytä nostoon moottorissa olevia nostosilmukoita. Tarkista ennen asennusta, ettei yksikkö ole vaurioitunut kuljetuksen aikana. Asenna paineyksikkö hyvin ilmastoituu tilaan. Jätä sen sivuille ja eteen riittävästi tilaa huoltoon varten (0,5 m). Säiliöt voidaan asentaa yksikköön tai lattialle. Aseta yksikkö tasaiselle ja tukevalle alustalle.

#### Putket

Yksikköön liitettävien putkien tulee olla sopivan kokoisia (pyri säilyttämään jakoputken halkaisija). Asenna laajennusliitokset ja asianmukaiset tuet putkille välttääksesi kuormittumista. Voit käyttää kumpaa tahansa jakoputken päätä ja sulkea käyttämättömän.

#### VAROITUS

Putkien ja säiliöiden paino kasvaa, kun ne ovat täynnä vettä.

Tarkista ennen käynnistystä, että olet sulkenut ja kiristänyt kaikki käyttämättömät liittimet.

#### Kuivakäyntisuoja

Sähkötalutuihin voidaan kytkeä uimuri (avoimet säiliöt) tai alipainekatkaisin imupuolelle (suositusarvo 0,2 - 0,4 bar). Kolmivaiheisiin sähkötalutuihin voidaan kytkeä kolmen elektrodin anturit, yksivaiheisiin sähkötalutuihin elektrodianturien valinnainen ohjausmoduuli. Katso kytkennät taulun sähkökaaviosta. Suojan laukeamista voidaan viivästyttää muuttamalla taajuudenmuuntimen säätöjä. Kun minimipaineolosuhteet palautuvat, pumput käynnistyvät automaattisesti.

#### VAROITUS

Yksiköt toimitetaan suoja poiskytkettynä (tehdasasetus).

#### Säiliön valinta

Nopeussäätöisten paineyksiköiden kanssa voidaan käyttää pienempiä säiliöitä kuin perinteisissä järjestelmissä. Yleensä riittää, kun säiliön tilavuus litroissa on noin 10% yhden pumpun nimellisvirtausnopeudesta (litraa minuutissa). Tarvittava tilavuus voidaan jakaa useammille säiliöille.

#### Sähköliitäntä



Ainoastaan valtuutettu asentaja saa tehdä sähköliitännän paikallisten määräysten mukaisesti. Katkaise sähkö ennen liitäntää!


Sähkökaaviossa ja sähkötalun tarroissa annetaan tarvittavat liitännätiedot ja sähköarvot.

#### VAROITUS

Älä käynnistä pumppuja ennen niiden täyttämistä nesteellä. Katso pumppujen käyttöopasta. Suorita käynnistys osan 6 ohjeiden mukaan.

#### Yksivaiheversio

Taajuudenmuunnin suojaaa moottoria ylikuormittumiselta. Asenna lisäsuoja, jos paikalliset määräykset vaativat sitä. Liitä ohjaustalutuu tyypiltään ja läpileikkaukseltaan sopiva kaapeli:

- L1 ja N syöttöliittimiin. PE  maadoitusliittimeen, jossa on symboli

#### Kolmivaiheversio

Taajuudenmuunnin suojaaa moottoria ylikuormittumiselta. Liitä ohjaustalutuu tyypiltään ja läpileikkaukseltaan sopiva kaapeli:

- L1, L2, L3 pääkatkaisimen liittimiin

- PE maadoitusliittimeen, jossa on  symboli

## 5. Asetukset



Katkaise sähkö ennen säätöjä.

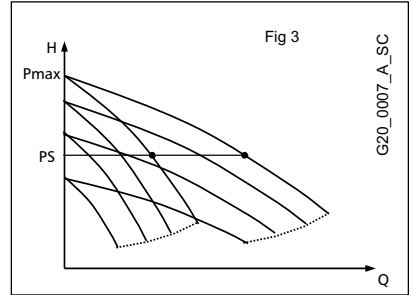
Ks. asetukset taajuudenmuuntimen käyttöoppaasta.

### Toiminta

Pumput käynnistyvät ja pysähtyvät säätimeen asetettujen paineiden mukaan. Jokainen taajuudenmuunnin on kytketty paineensiirtimeen. Taajuudenmuuntimet vaihtavat tietoja keskenään ja vaihtuvat jaksottain.

Kuvassa on toimintatapa ja kahden pumpun käyrät.

- Avattaessa käyttöyksikkö vettä otetaan säiliöstä.
- Kun paine laskee säätöarvon PS alapuolelle, ensimmäinen pumppu käynnistyy ja nopeus muuttuu paineen säilyttämiseksi vakiona vedenoton lisääntyessä.
- Jos kulutus kasvaa ja pumppu saavuttaa maksiminopeuden, toinen pumppu käynnistyy ja nopeus muuttuu paineen säilyttämiseksi vakiona.
- Kun kulutus laskee, nopeutta vähennetään, kunnes yksi pumppu saavuttaa miniminopeuden ja kytkeytyy pois.
- Jos kulutus vielä laskee, pumppu vähentää nopeutta, täyttää säiliön ja pysähtyy säätöarvoon PS.



### Taajuudenmuuntimen säädöt

Jos säätöjä tarvitsee muuttaa, ks. taajuudenmuuntimen käyttöopasta. Taajuudenmuuntimessa olevalla näppäimistöllä voidaan asettaa paineen uusi säätöarvo, muuttaa ohjaustaulun kieli, näyttää viimeiset hälytykset tai asettaa kaikki säätötiedot.

### Säiliön esikuormitus

Jotta kalvosäiliö toimii asianmukaisesti, se tulee esikuormittaa arvoon  $0,9 \times$  säätöpaine. Säiliön esikuormitus suoritetaan säiliöllä tai tyhjänä.

## 6. Käynnisty

Käynnistä yksikkö seuraavasti:

- a) Suorita vesiliitäntä.
- b) Suorita sähköliitäntä.
- c) Tarkista säiliön esikuormitusarvo.
- d) Sulje pumpun poistiventtiili.
- e) Suorita yksikön ja imujakoputken käynnistystyöttö (ks. pumppujen käyttöopas).
- f) Kytke sähkö päälle sähkötaulun katkaisimella ja aseta taajuudenmuunnin käsiohjaukselle.
- g) Käynnistä ensimmäinen pumppu.
- h) Avaa pumpun poistiventtiili hitaasti ja poista ilma.
- i) Toista sama toiselle pumpulle.
- j) Aseta taajuudenmuuntimet automaattiohjaukselle.

### Uuden arvon aset

Käynnistä yksikkö ja muuta asetukset seuraavasti pumppujen ja/tai järjestelmän maksimipaineen rajoissa:

- a) Määrittele pyydetty painearvo.
- b) Aseta uusi arvo taajuudenmuuntimen ohjaustaulun avulla. Toinen taajuudenmuunnin päivittää arvon automaattisesti.



## 7. Huolto

### Sähköpumppujen huolto

Ks. sähköpumpun käyttöopas.

### Sähkötaulun ja taajuudenmuuntimen huolto

Ohjaustauluihin ja taajuudenmuuntimiin ei tarvitse tehdä huoltoa.

### Kalvosäiliöiden huolto

Ks. säiliöiden käyttöopas. Tarkista esikuormitusarvo vähintään kerran vuodessa.

## 8. Osaluettelo

Viite	Osa	Määrä
1	Sähkötaulu	1
2	Imupuolen sulkuventtiili	n
3	Poistopuolen sulkuventtiili	n
4	Säiliön liitin	n
5	Poistojakoputki	1
6	Imujakoputki	1
7	Takaiskuventtiili	n
8	Sähköpumppu	n
9	Taajuudenmuunnin (GHV,GHC)	n

GVF, GVE -sarjan laitteissa invertteri sijaitsee sähkötaulun sisällä.

n = yksikön sähköpumppujen kokonaismäärä.

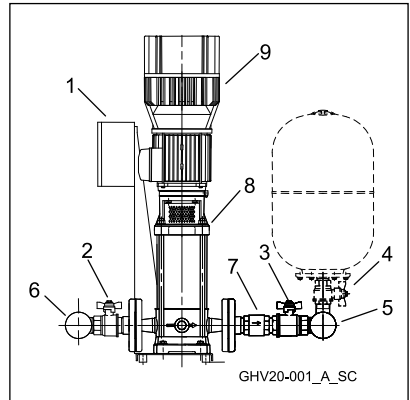
Yksikön tyypistä riippuen takaiskuventtiili voi olla joko poistossa tai imussa ja sähköpumppu joko pysty- tai vaakatyypinen. Säiliötä ei toimiteta.

Yksikön tyypistä riippuen liittimet voivat olla kierteitettyjä tai laipoitettuja. Yksikön tyypistä riippuen taajuudenmuunnin voidaan asentaa pumppuun tai ohjaustauluun.

## 9. Korjaukset - Varaosat

### VAROITUS

Pyydä ammattitaitoista henkilöä suorittamaan korjaukset. Käytä alkuperäisiä varaosia.



## 10. Vianetsintä



Ainoastaan ammattitaitoinen henkilö saa suorittaa huolto- ja korjaustyöt.  
Katkaise sähkö ennen yksikön käsittelyä. Tarkista, ettei hydrauliosissa ole painetta.

Taajuudenmuunnin tallentaa muistiin viimeiset lauenneet hälytykset. Katso taajuudenmuuntimen käyttöoppaasta vikatyypit ja viimeisten lauenneiden hälytysten näyttöön asetusohjeet.

Vika	Syy	Korjaus
1. Yksikkö sammunut.	1. Sähkö on katkennut.	Kytke sähkö.
	2. Kytkin on lauennut.	Nollaa kytkin.
2. Moottori ei käynnisty.	1. Sähkö on katkennut.	Kytke sähkö.
	2. Moottorin ylikuormasuoja on lauennut.	Korjaa vika.
	3. Moottori on viallinen.	Korjaa/vaihda moottori.
3. Tiheitä käynnistyksiä ja pysäytyksiä.	1. Säiliö on viallinen.	Korjaa/vaihda säiliö.
4. Moottori pyörii, mutta vettä ei syötetä.	1. Veden puuttuminen imusta tai pumpusta.	Täytä pumppu tai imuputki/avaa sulkuventtiilit.
	2. Imussa tai pumpussa on ilmaa.	Ilmaa pumppu ja tarkista imuliitokset.
	3. Häviöitä imussa.	Tarkista NPSH ja muuta järjestelmää tarvittaessa.
	4. Takaiskuventtiili on jumiutunut.	Puhdista venttiili.
	5. Putki on tukossa.	Puhdista putki.
5. Vesihäviöitä pumpussa.	1. Mekaaninen tiiviste on viallinen.	Vaihda mekaaninen tiiviste.
	2. Pumpun mekaanisia kuormituksia.	Tue putket.
6. Liiallinen melu.	1. Vesi palaa pysäytettäessä.	Tarkista takaiskuventtiili.
	2. Kavitaatio.	Tarkista imu.
	3. Pumppu ei kierrä esteettömästi.	Tarkista pumpun mekaaniset kuormitukset.

## 11. Romutus

Noudata voimassa olevia paikallisia jätteiden lajittelua koskevia lakeja ja määräyksiä (myös pakkauksen osalta).

## 12. Tekniset tiedot

Tiedot koskevat vakiokäyttöä.

Nimellisjännite	1 x 230 V +/- 10%, 50 Hz (yksivaihe) 3 x 400 V +/- 10%, 50 Hz (kolmivaihe)				
Nimellisvirta	Ks. sähkötaulun arvokilpi.				
Suoja-aste	Sähköpumppu IP55 Sähkötaulu IP55 Taajuudenmuunnin IP55 alle 22 kW, IP54 tätä suuremmat arvot (GHV, GHC)				
Yksikön melutaso	50Hz 2900 min -1	LpA (dB±2)			
	P2 (kW)	1P	2P	3P	4P
	2,2	<70	<70	<70	<71
	3	<70	<70	71	72
	4	<70	70	72	73
	5,5	<70	71	73	74
	7,5	<70	72	74	75
	11	73	76	78	79
	15	75	78	80	81
	18,5	75	78	80	81
22	75	78	80	81	
Nesteen lämpötila	0°C - + 80°C				
Ympäröivä lämpötila	0°C - + 40°C				
Asennus	Sisälle, ilmastotekijöiltä suojattuna Lämmönlähteiltä suojattuna Maks. 1000 m meren pinnan yläpuolelle				
Käyttöpaine	Maks. 8 bar, 10 bar, 16 bar pumpun mallista riippuen (ks. käyttöopas)				
Minimi-imupaine	NPSH-käyrän mukainen vähintään 0,5 m marginaalilla ilmattomalle vedelle.				
Maksimi-imupaine	Varmista, että syöttöpaineen ja suljetun järjestelmän poistopaineen summa ei ylitä maksimikäyttöpainetta.				
Sähkötaulu	Maks.teho ks. sähkötaulun arvokilpeä Anturien elektrodien jännite 12 VAC				
Pumput	Ks. pumpun käyttöopas.				
Säiliöt	Ks. säiliöiden käyttöopas. Asennettuina saattavat rajoittaa käyttölämpötilaa ja -painetta.				
Käynnistyksiä tunnissa	kW				määrä
	0,25 – 0,37 – 0,55 – 0,75 – 1,1 – 1,5 – 2,2 – 3				60
	4 – 5,5 – 7,5				40
	11 - 15				30
	18,5 – 22				24
	30 – 37				16
	45				8

Voit kirjoittaa tähän tilaan paineyksikön mallin ja koodin arvokilven tietojen mukaan. Ilmoita pyydettyä huoltopalveluun.

Yksikön malli	
Koodi	
Pumput	
Sarjanumero	
Asennuspvm	
Kalibrointi (bar)	

## « ПЕРЕВОД ОРИГИНАЛА ИНСТРУКЦИЙ »

### ПРЕДУПРЕЖДЕНИЯ ПО БЕЗОПАСНОСТИ ЛЮДЕЙ И ИМУЩЕСТВА

Далее приведены значения символов, используемых в данном руководстве



#### ОПАСНОСТЬ

Риск нанесения ущерба людям или имуществу, при невыполнении инструкций



#### ЭЛЕКТРИЧЕСКОЕ НАПРЯЖЕНИЕ

Риск удара электрическим током при невыполнении инструкций

#### ВНИМАНИЕ

#### ПРЕДУПРЕЖДЕНИЕ

Риск нанесения ущерба имуществу или среде, при невыполнении инструкций

### СОДЕРЖАНИЕ ИНСТРУКЦИЙ

1 ОБЩАЯ ЧАСТЬ .....	.61
2 ОПИСАНИЕ ИЗДЕЛИЯ .....	.61
3 РАБОТА .....	.61
4 МОНТАЖ .....	.62
5 НАСТРОЙКИ .....	.63
6 ПУСК В ЭКСПЛУАТАЦИЮ .....	.63
7 ТЕХОБСЛУЖИВАНИЕ .....	.64
8 ПЕРЕЧЕНЬ КОМПОНЕНТОВ .....	.64
9 РЕМОНТ-ЗАПЧАСТИ .....	.64
10 ПОИСК НЕИСПРАВНОСТЕЙ .....	.64
11 ДЕМОНТАЖ .....	.65
12 ТЕХНИЧЕСКИЕ ХАРАКТЕРИСТИКИ .....	.66

Это руководство состоит из двух частей, первая часть предназначена для монтажника и пользователя, вторая часть только для монтажника.



Перед началом монтажа внимательно прочитать данные инструкции и придерживаться местных норм. Монтаж и техобслуживание должны выполняться квалифицированным персоналом.



Насосная установка является автоматическим оборудованием, насосы могут включаться автоматически без предупреждения. Установка содержит воду под давлением, перед проведением операций снизить давление до нуля.



Выполнять электрические соединения с соблюдением стандартов. Обеспечить надёжное соединение заземления.  
Перед любыми операциями на установке отключить электропитание.



В случае повреждения установки отключить электропитание, чтобы избежать электрических разрядов.



В случае повреждения установки закрыть запорные клапаны, чтобы избежать возможного затопления.

## 1. Общая часть

Насосные установки Lowara серии GHV, GV, GHC были спроектированы для подачи и повышения давления чистой воды в водопроводных установках в жилых, офисных и общественных учреждениях и промышленности.

### Пределы применения

<b>Температура жидкости :</b>	от 0°C до + 80 °C
<b>Температура окружающей среды:</b>	от 0°C до + 40 °C
<b>Рабочее давление:</b>	Макс. 8 бар, 10 бар, 16 бар, в зависимости от типа насоса (см. инструкции)
<b>Минимальное давление на входе:</b>	в соответствии с графиком NPSH и с потерями с допуском минимум 0.5 метров, увеличивающихся в случае наличия воздуха в перекачиваемой воде.
<b>Максимальное давление на входе:</b>	входное давление плюс давление, создаваемое насосом на закрытый клапан, должно быть всегда ниже максимального рабочего давления.
<b>Количество запусков в час:</b>	Не следует превышать количество пусков в час, указанное в разделе 12 технических характеристик.

### ВНИМАНИЕ

Температура жидкости и давление могут быть ограничены мембранным резервуаром. Соблюдать пределы использования!

## 2. Описание изделия

Насосная установка состоит из идентичных электронасосов, соединенных параллельно и смонтированных на общем основании, коллекторов всасывания и подачи, обратных клапанов, запорных клапанов, манометров, реле давления, преобразователей частоты и однофазного или трехфазного шкафа управления.

Установка должна включать один мембранный резервуар. На коллекторе подачи предусмотрены крепления для монтажа (с отсекающим клапаном) резервуара объемом 24 литра. При наличии резервуаров, нужно предусмотреть соответствующую опору для коллектора, дополнительные резервуары могут монтироваться на полу и соединяться с коллектором.

## 3. Работа

Насосы включаются преобразователями, в зависимости от потребности системы. При первоначальном расходе работает мембранный резервуар.

Когда давление снижается до первого пускового значения, включается первый насос с переменным числом оборотов.

Если расход растет, то увеличивается число оборотов, и включаются также следующие насосы.

Если расход снижается, снижается число оборотов, пока насос не останавливается. Если расход дополнительно снижается, последний насос заполняет резервуар и останавливается.

### Однофазная модель GHV/...../M, GHC/...../M

Однофазная модель имеет шкаф управления с однофазным питанием, преобразователи частоты подают питание к трёхфазным электродвигателям (3x230 В) с переменной частотой.

В электрошкафу смонтированы автоматические выключатели для защиты линии для каждого преобразователя частоты.

### Трёхфазная модель GHV, GVE, GVF, GHC

Трёхфазная модель имеет шкаф управления с трехфазным питанием, преобразователи частоты подают питание к трёхфазным электродвигателям (3x400 В) с переменной частотой.

В электрошкафу смонтированы автоматические выключатели для защиты линии для каждого преобразователя частоты и главный выключатель.

## ИНФОРМАЦИЯ ДЛЯ МОНТАЖНИКА

### 4. Монтаж

Перемещать установку необходимо при помощи подходящих средств, избегая ударов, не использовать рым-болты двигателя для подъема. Проверить перед монтажом, что установка не пострадала во время перевозки. Установите насосную установку в хорошо проветриваемом помещении, оставив по сторонам и перед установкой достаточное пространство (0.5 м) для техобслуживания. Резервуары могут монтироваться на узел или на пол. Поместить установку на твердую и ровную поверхность.

#### Трубы

Трубы, соединяемые с установкой, должны иметь соответствующие размеры (по возможности, соответствующие диаметру коллектора). Для того, чтобы избежать нагрузки, монтировать соединения с расширением и подходящие опоры для труб. Можно использовать любой конец коллектора, закрыв неиспользуемую сторону.

#### ВНИМАНИЕ

Вес труб и резервуаров повышается, когда они заполнены водой

Перед запуском нужно проверить закрытие и хорошее затягивание всех используемых соединений.

#### Защита от работы без воды (от сухого хода)

Электрические шкафы готовы для соединений поплавкового выключателя (их можно использовать для открытых резервуаров) или реле минимального давления на стороне всасывания (рекомендуемая величина 0.2 - 0.4 бар). Шкафы готовы для соединения зондов с тремя электродами. Следует руководствоваться электросхемой шкафа при выполнении соединений. Срабатывание защиты может быть замедлено при установлении задержек на преобразователе. Когда восстанавливаются условия минимального давления, насосы автоматически включаются.

#### ВНИМАНИЕ

Установки поставляются с отключенной защитой (заводская настройка)

#### Выбор резервуара

Для хорошей работы, установку следует соединить с мембранным резервуаром. Необходимый объем может быть распределен по нескольким резервуарам.

Оптимальный объем рассчитывается по формуле

Насосные установки с переменной скоростью могут работать с резервуарами меньших размеров по сравнению с традиционными системами, в целом достаточно иметь бак с объемом, равным примерно 10% от номинального потока одного насоса, выраженного в литрах в минуту. Необходимый объем можно распределить по нескольким резервуарам.

#### Электрические соединения



Подключение электропитания должно выполняться квалифицированным техником, согласно местным нормам.

Перед выполнением подключений необходимо отключить электропитание!

Электросхема и табличка шкафа управления имеют необходимую информацию по подключению и параметрам электропитания.

#### ВНИМАНИЕ

Не включать насосы до того, как они были заполнены жидкостью. См.руководство по эксплуатации насосов.

Для запуска необходимо следовать процедуре, описанной в разделе 6.

Однофазная модель


Двигатель защищен от перегрузки преобразователем. Если это требуется в соответствии с местными правилами, необходимо установить дополнительную защиту. Кабель подходящего типа и сечения должен соединяться со шкафом управления:

- L1 и N к клеммам главного выключателя

- PE к клемме заземления с символом  Трехфазная модель

## Трёхфазная модель

Двигатель защищен от перегрузки преобразователем. Кабель подходящего типа и сечения должен соединяться со шкафом управления:

- L1, L2, L3 к клеммам главного выключателя
- PE к клемме заземления с символом 

## 5. Настройки



Перед выполнением регулирования отключите силовое электропитание.

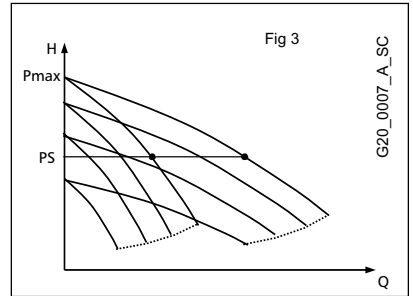
**Настройки преобразователя следует смотреть в соответствующем руководстве**

### Работа

Запуск и останов насосов определены на основе значений давления, заданных в преобразователе. Каждый преобразователь частоты соединен с датчиком давления. Преобразователи обмениваются между собой информацией по встроенному интерфейсу.

На графике показан режим работы установки на двух насосах.

- При открытии крана потребителем вода вначале поступает из резервуара.
- Когда давление снижается ниже величины регулирования PS, включается первый насос и изменяется число оборотов для поддержания постоянного давления при увеличении забора
- Если расход возрастает и насос достигает максимальной скорости, включается второй насос и изменяется число оборотов для поддержания постоянного давления.
- Когда расход снижается, число оборотов снижается до минимума, и один насос отключается.
- Если расход еще больше снижается, насос уменьшает число оборотов, заливает резервуар и останавливается на величине регулирования PS



### Регулирование преобразователя

Если необходимо изменить регулирование, см. инструкции преобразователя. При помощи клавиатуры на преобразователе можно задать новую величину давления регулирования, изменить язык на панели управления, показать последние аварийные сообщения или получить доступ к настройке всех данных регулирования.

### Предварительное давление воздуха в баке

Для правильной работы необходимо установить в мембранном резервуаре давление воздуха, равное 0.9 x давления регулирования. Предварительная закачка резервуара выполняется при пустом резервуаре.

## 6. Запуск

Для запуска установки выполнить операции:

- a) Соединить подачу воды
- b) Соединить электропитание
- c) Проверить значение предварительного заряда резервуара
- d) Закрывать клапаны подачи насоса
- e) Залить водой установку ( см. инструкции насосов) и коллектор всасывания
- f) Подключить электропитание при помощи выключателя шкафа управления и перевести преобразователь в ручной режим
- g) Включить первый насос

- h) Медленно открыть клапан подачи насоса и дать выйти воздуху.
- i) Повторить для других насосов.
- j) Настроить преобразователи на автоматический режим.

### Настройка новой величины

Для изменения настроек в пределах максимального давления насосов и/или установки, после запуска действовать следующим образом:

- a) Определить требуемое значение давления
- b) Задать новую величину при помощи панели управления преобразователя, величина обновляется также на другом преобразователе в автоматическом режиме.

## 7. Техобслуживание

### Техобслуживание электронасосов

См. инструкции электронасосов.

### Техобслуживание электрошкафов и преобразователя

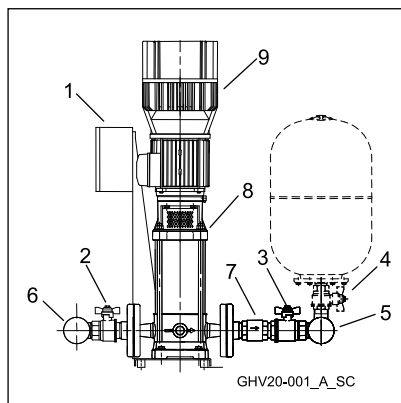
Шкафы и преобразователи не нуждаются в техобслуживании (кроме протяжки соединений, которые могут подвергаться воздействию вибрации - ежегодно).

### Техобслуживание мембранных резервуаров

См. инструкции резервуаров, минимум раз в год проверять значение предварительной зарядки.

## 8. Перечень компонентов

№№	Компонент	Кол-во
1	Электрический шкаф	1
2	Отсекающий клапан всасывания	n
3	Отсекающий клапан подачи	n
4	Соединение резервуара	n
5	Коллектор подачи	1
6	Коллектор всасывания	1
7	Обратный клапан	n
8	Электронасос	n
9	Преобразователь (GHV, GHC)	n



У узлов серии GVF, GVE инвертер находится внутри электрощита.

n= общее число электронасосов узла.

В зависимости от типа установки обратный клапан может быть установлен на подаче или на всасывании, электронасос может быть вертикального или горизонтального типа. Резервуар не поставляется.

Соединения могут быть резьбовыми или фланцевыми, в зависимости от модели установки. Преобразователь частоты может монтироваться на насос или на панель, в зависимости от модели установки.

## 9. Ремонт – запчасти

### ВНИМАНИЕ

Для ремонта обращаться к квалифицированному персоналу и использовать оригинальные запчасти.

## 10. Поиск неисправностей



Операции техобслуживания и ремонта должны выполняться квалифицированным персоналом. Перед выполнением операций на установке отсоединить электропитание и проверить, что



отсутствуют гидравлические компоненты под давлением.

Преобразователь частоты запоминает последние аварийные сообщения. См. инструкции по эксплуатации преобразователя частоты для определения типов неисправностей и последних сработавших сообщений.

Неисправность	Причина	Способ устранения
1. Установка выключена	1. Отсоединено электропитание	Соединить электропитание
	2. Выключатель отсоединен	Восстановить выключатель
2. Двигатель не запускается	1. Отсоединено электропитание	Соединить электропитание
	2. Сработала термозащита двигателя	Устранить неисправность
	3. Двигатель неисправен	Починить/заменить двигатель
3. Частые запуски и остановки	1. Резервуар неисправен	Починить/заменить резервуар
4. Двигатель вращается, но вода не подается	1. Отсутствие воды на всасывании или в насосе	Наполнить насос или трубы всасывания/ открыть отсекающие клапаны
	2. Воздух на всасывании или в насосе	Выпустить из насоса воздух, проверить соединения
	3. Утечки на всасывании	Проверить NPSH и если требуется, модифицировать установку
	4. Обратный клапан заблокирован	Очистить клапан
	5. Труба засорена	Очистить трубы
5. Утечки воды из насоса	1. Неисправная механическая прокладка	Заменить механическую прокладку
	2. Механическая нагрузка на насос	Осуществить опору трубопроводов
6. Избыточный шум	1. Возврат воды при остановке	Проверить обратный клапан
	2. Кавитация	Проверить всасывание
	3. Препятствие при вращении насоса	Проверить механическую нагрузку на насос

## 11. Демонтаж

Следует выполнять правила и законы, действующие в вопросах утилизации продукта. То же самое относится к упаковке.

## 12. Технические характеристики

Данные относятся к стандартным установкам.

Номинальное напряжение	1 x 230 В +/- 10 %, 50 Гц (Однофазный) 3 x 400 В +/- 10% , 50 Гц (Трехфазный)				
Номинальный ток	См. таблицу данных электрошкафа				
Степень защиты	Электронасос IP55 Щит IP55 Преобразователь IP55 до 22кВт, IP54 свыше (GHV, GHC)				
Уровень шума установки	50 Гц 2900 мин -1				
	LpA (dB±2)				
	P2 (кВт)	1P	2P	3P	4P
	2,2	<70	<70	<70	<71
	3	<70	<70	71	72
	4	<70	70	72	73
	5,5	<70	71	73	74
	7,5	<70	72	74	75
	11	73	76	78	79
	15	75	78	80	81
18,5	75	78	80	81	
22	75	78	80	81	
Температура жидкости	0°C до + 80 °C				
Температура окружающей среды	0°C до + 40 °C				
Монтаж	Внутри помещения, с защитой от атмосферных явлений Вдали от источников тепла Макс. 1000 м над уровнем моря				
Рабочее давление	Макс. 8 бар, 10 бар, 16 бар, в зависимости от типа насоса (см. инструкции)				
Минимальное давление всасывания	В соответствии с графиком NPSH с допуском минимум 0.5 м для воды без воздуха				
Максимальное давление всасывания	Обеспечить, чтобы давление на входе плюс давление при закрытой подаче не превышало макс. рабочее давление				
Электрический щит	Макс. мощность: См. таблицу данных электрического щита Напряжение электродов зондов 12 В переменного тока				
Насосы	См. инструкции насоса				
Резервуары	См. инструкции резервуаров. Если они установлены, могут ограничивать температуру и рабочее давление				
Количество запусков в	КВт			Кол-во	
	0,25 – 0,37 – 0,55 – 0,75 – 1,1 – 1,5 – 2,2 – 3			60	
	4 – 5,5 – 7,5			40	
	11 – 15			30	
	18,5 – 22			24	
	30 – 37			16	
	45			8	

На этой странице вы можете записать модель и код бустерной установки, как указано на табличке данных. В случае обращения за техпомощью следует сообщить эти сведения.

Модель установки	
Код	
Насосы	
Серийный номер	
Дата монтажа	
Калибровка (бар)	

## « Översättning av bruksanvisning i original »

**SÄKERHETSFÖRESKRIFTER**

Nedan följer en förklaring av de symboler som används i bruksanvisningen.



FARA

Försummelse av aktuell föreskrift medför risk för person- och materialskador.



ELEKTRISK STÖT

Försummelse av aktuell föreskrift medför risk för elektrisk stöt.

**VARNING**

VARNING

Försummelse av aktuell föreskrift medför risk för miljö- och materialskador.

**SVENSKA INNEHÅLL ANVISNINGAR**

1 ALLMÄNNA DATA . . . . .	.68
2 BESKRIVNING AV AGGREGATET . . . . .	.68
3 FUNKTION . . . . .	.68
4 INSTALLATION . . . . .	.69
5 INSTÄLLNINGAR . . . . .	.70
6 START . . . . .	.70
7 UNDERHÅLL . . . . .	.71
8 KOMPONENTLISTA . . . . .	.71
9 REPARATION - RESERVDELAR . . . . .	.71
10 FELSÖKNING . . . . .	.72
11 SKROTNING . . . . .	.72
12 TEKNISKA DATA . . . . .	.73

Denna bruksanvisning består av två delar: den första delen är avsedd för installatören och användaren och den andra delen är avsedd endast för installatören.



Läs denna bruksanvisning före installation och följ gällande lokala föreskrifter.

Installation och underhåll får endast utföras av behörig personal.



Tryckaggregatet är en automatisk maskin. Pumparna kan således starta automatiskt utan varsel.

Aggregatet innehåller vatten under tryck. Släpp ut trycket före ingrepp.



Elanslutningen måste utföras enligt gällande lagstiftning.

Aggregatet ska anslutas till ett effektivt jordsystem.

Bryt spänningen till aggregatet innan arbetet påbörjas.



Bryt spänningen vid skador på aggregatet för att undvika elektriska stötar.



Stäng avstängningsventilerna vid skador på aggregatet för att undvika eventuell översvämning.

## 1. Allmänna data

Tryckaggregaten Lowara serie GHV, GV och GHC är konstruerade för att överföra och öka trycket på dricksvatten i vattenledningssystem för bostäder, kontor, storhushåll och industrier.

### Begränsningar vid användning

Vätsketemperatur:	0 °C till +80 °C
Omgivningstemperatur:	0 °C till +40 °C
Drifttryck:	Max. 8, 10 eller 16 bar beroende på pumptyp (se bruksanvisning)
Min. insugningstryck:	I överensstämmelse med kurvan NPSH och vid förluster med en marginal på minst 0,5 m som ska ökas om vattnet innehåller luft.
Max. insugningstryck:	Summan av insugningstrycket och trycket som pumpen utövar på den stängda ventilen ska vara lägre än max. drifttryck.
Antal starter per timme:	Överskrid inte max. tillåtet antal starter per timme som anges i tekniska data i avsnitt 12.

### VARNING

Vätsketemperaturen och trycket kan begränsas av tryckutjämningstanken med membran. Respektera användningsbegränsningarna.

## 2. Beskrivning av aggregatet

Tryckaggregatet består av identiska parallellanslutna elpumpar (monterade på en gemensam bas), samlingsrör på sug- och trycksidan, avstängningsventiler, backventiler, manometer, tryckgivare, frekvensomvandlare och en enfas eller trefas manöverpanel. Systemet ska omfatta en tryckutjämningstank med membran. På samlingsröret på trycksidan finns kopplingar där en tank på 24 liter kan installeras med avstängningsventil. Vid användning av tank ska samlingsröret stötts på ett lämpligt sätt. Ytterligare tankar kan installeras på golvet och anslutas till samlingsröret.

## 3. Funktion

Pumparna aktiveras av frekvensomvandlare beroende på systemets behov.

Vid första förbrukningen fungerar tryckutjämningstanken med membran.

När trycket sjunker till inställningsvärdet startar den första pumpen med varierbar hastighet.

Om förbrukningen ökar, ökar även hastigheten och slutligen startar även de andra pumparna.

Om förbrukningen minskar, minskar även hastigheten tills pumparna stannar.

Om förbrukningen minskar ytterligare, fyller den sist använda pumpen tanken och stannar sedan.

### Enfasversion GHV/...../M, GHC/...../M

Enfasversionen har en enfas manöverpanel. Frekvensomvandlarna matar motorerna med en trefasspänning med variabel frekvens.

På manöverpanelen finns automatiska skyddsbrytare för linjen för varje frekvensomvandlare.

### Trefasversion GHV, GVE, GVF, GHC

Trefasversionen har en trefas manöverpanel. Frekvensomvandlarna matar motorerna med en trefasspänning med variabel frekvens.

På manöverpanelen finns automatiska skyddsbrytare för linjen för varje frekvensomvandlare och en huvudströmbrytare.

## INFORMATION FÖR INSTALLATÖREN

### 4. Installation

Flytta aggregatet försiktigt med hjälp av lämpliga flyttanordningar. Använd inte motorns lyftöglor vid lyftet. Kontrollera före installationen att aggregatet inte har skadats under transporten. Installera tryckaggregatet i en välventilerad lokal. Lämna ett tillräckligt stort utrymme (0,5 m) vid sidorna och framför aggregatet med tanke på underhållsarbetet. Tankarna kan installeras på aggregatet eller golvet. Placera aggregatet på ett jämnt och fast underlag.

#### Rör

De till aggregatet anslutna rören ska vara lämpligt dimensionerade (bibehåll så vitt möjligt samlingsrörets diameter). Montera utvidgningsfogar och lämpliga stöd för rören för att undvika påfrestningar. Det går att använda vilken ände som helst av samlingsröret. Plugga igen den som inte används.

#### VARNING

Rörens och tankarnas vikt ökar när de är fyllda med vatten.

Kontrollera före start att samtliga kopplingar som inte används är stängda och åtdragna.

#### Skydd mot torrkörning

Det går att ansluta en flottör (för öppna tankar) eller en tryckvakt för min. nivå på sugsidan (rekommenderat värde 0,2 - 0,4 bar) till manöverpanelerna. Det går att ansluta sonder med tre elektroder till manöverpanelerna. Se manöverpanelens kopplingsschema. Skyddets utlösning kan senareläggas genom att frekvensomvandlaren inställningar justeras. Pumparna startar automatiskt när förhållandena för min. tryck återställs.

#### VARNING

Aggregaten levereras med deaktiverat skydd (fabriksinställt värde).

#### Val av tank

Tryckaggregaten med varierbar hastighet kan fungera med mindre tankar jämfört med vanliga system. I allmänhet räcker det med en tank med en volym (liter) på ca. 10 % av den nominella kapaciteten för en enda pump uttryckt i liter per minut. Den nödvändiga volymen kan fördelas på flera tankar.

#### Elanslutning



Elanslutningen måste utföras av en behörig installatör enligt lokala föreskrifter.

Bryt spänningen innan elanslutningen påbörjas!

Kopplingsschemat och etiketterna på manöverpanelen innehåller nödvändig information angående anslutning och nödvändiga matningsvärden.

#### VARNING

Starta inte pumparna förrän de är fyllda med vätska. Se pumparnas bruksanvisning.

Följ proceduren i avsnitt 6 vid start.

#### Enfasversion

Motorn skyddas mot överbelastning av frekvensomvandlaren. Installera ett extra skydd om lokala föreskrifter kräver detta. En passande kabel med lämpligt tvärsnitt ska anslutas till manöverpanelen på följande sätt:

- L1 och N till ingångsklämmorna
- PE till jordklämman med symbolen

#### Trefasversion

Motorn skyddas mot överbelastning av frekvensomvandlaren. En passande kabel med lämpligt tvärsnitt ska anslutas till manöverpanelen på följande sätt:

- L1, L2 och L3 till huvudströmbrytarens klämmor
- PE till jordklämman med symbolen

## 5. Inställningar



Bryt spänningen innan några inställningar görs.

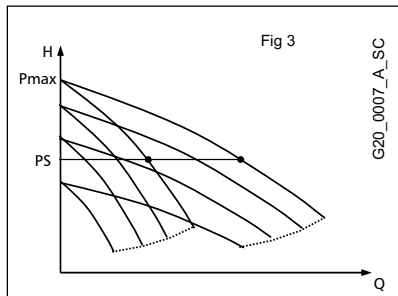
Se frekvensomvandlaren bruksanvisning för inställningarna.

### Funktion

Pumparnas start och stopp beror på de inställda trycken i regulatören. Varje frekvensomvandlare är ansluten till en tryckgivare. Omvandlarna utbyter information och styr avlösningen mellan pumparna.

Funktionssättet visas i figuren med hjälp av kurvor vid två pumpar.

- När en förbrukare öppnas, pumpas vatten från tanken.
- När trycket sjunker under inställningsvärdet PS startar den första pumpen med varierbar hastighet för att bibehålla ett jämnt tryck under tiden som förbrukningen ökar.
- Om förbrukningen ökar och pumpen når max. hastighet startar även den andra pumpen. Hastigheten varierar för att bibehålla ett jämnt tryck.
- När förbrukningen minskar, minskar även hastigheten tills den ena pumpen stannar och deaktiveras.
- Om förbrukningen minskar ytterligare, minskar pumpen hastigheten, fyller tanken och stannar vid inställningsvärdet PS.



### Inställning av frekvensomvandlare

Se frekvensomvandlaren bruksanvisning om det är nödvändigt att ändra inställningarna. Med hjälp av knappsatsen på frekvensomvandlaren går det att ställa in ett nytt tryckvärde, ändra språk för manöverpanelen, visa de senaste larmen eller få tillträde till inställning av samtliga inställningsdata.

### Påfyllning av tank

För en korrekt funktion ska utjämningstanken med membran fyllas till 0,9 x inställningstrycket. Påfyllningen av tanken ska göras när tanken är tom.

## 6. Start

Gör följande moment för att starta aggregatet:

- a) Utför vattenanslutningen.
- b) Utför elanslutningen.
- c) Kontrollera tankens påfyllningsvärde.
- d) Stäng pumpens ventiler på trycksidan.
- e) Fyll aggregatet (se pumparnas bruksanvisning) och samlingsröret på sugsidan.
- f) Slå till spänningen med manöverpanelens brytare och starta frekvensomvandlaren i manuell funktion.
- g) Starta den första pumpen.
- h) Öppna pumpens ventil på trycksidan långsamt och låt luften strömma ut.
- i) Upprepa för de andra pumparna.
- j) Ställ in frekvensomvandlarna till automatisk funktion.

## Inställning av ett nytt värde

Gör följande för att ändra inställningarna (efter starten) inom pumparnas och/eller systemets max. tryckbegränsningar:

- Fastställ nödvändigt tryckvärde.
- Ställ in det nya värdet på en frekvensomvandlars kontrollpanel. Värdet uppdateras automatiskt på den andra frekvensomvandlaren.

## 7. Underhåll

### Underhåll av elpumpar

Se elpumpens bruksanvisning.

### Underhåll av manöverpanel och frekvensomvandlare

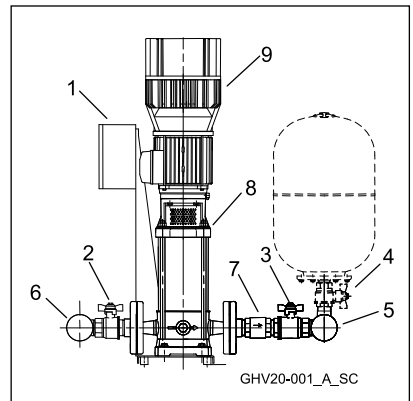
Manöverpanelerna och frekvensomvandlarna är underhållsfria.

### Underhåll av utjämningstank med membran

Se tankarnas bruksanvisning. Kontrollera påfyllningsvärdet minst en gång om året.

## 8. Komponentlista

Ref.	Komponent	Ant.
1	Manöverpanel	1
2	Avstängningsventil, sugside	ant.
3	Avstängningsventil, tryckside	ant.
4	Tankens anslutning	ant.
5	Samlingsrör, tryckside	1
6	Samlingsrör, sugside	1
7	Backventil	ant.
8	Elpump	ant.
9	Frekvensomvandlare (GHV, GHC)	ant.



Vid aggregat i serie GVF, GVE sitter frekvensomvandlaren i manöverpanelen.

ant. = totalt antal elpumpar i aggregatet.

Beroende på typen av aggregat kan backventilen vara installerad på tryck- eller sugside. Elpumpen kan vara vertikal eller horisontell. Tanken medföljer inte.

Anslutningarna kan ha gängat eller flänsat utförande beroende på aggregatets modell. Frekvensomvandlaren kan monteras på pumpen eller manöverpanelen beroende på aggregatets modell.

## 9. Reparation - Reservdelar

### VARNING

Reparationerna får endast utföras av behörig personal. Se till att originalreservdelar används.

## 10. Felsökning



Underhåll och reparationer får endast utföras av behörig personal. Bryt spänningen före arbetet på aggregatet och kontrollera att hydraulkomponenterna inte är trycksatta.

Frekvensomvandlaren lagrar de senaste larmen. Se frekvensomvandlarens bruksanvisning angående feltyper och för att visa senaste larm.

Fel	Orsak	Möjlig åtgärd
1. Aggregatet startar inte.	1. Matningsspänning saknas.	Slå på matningsspänningen.
	2. Huvudströmbrytaren är frånslagen.	Slå till huvudströmbrytaren.
2. Motorn startar inte.	1. Matningsspänning saknas.	Slå på matningsspänningen.
	2. Motorskyddet har löst ut.	Åtgärda felet.
	3. Defekt motor.	Reparera/byt ut motorn.
3. Täta start och stopp.	1. Defekt tank.	Reparera/byt ut tanken.
4. Motorn går men inget vatten pumpas upp.	1. Vatten saknas på sugsidan eller i pumpen.	Fyll pumpen eller insugningsröret/öppna avstängningsventilerna.
	2. Luft på sugsidan eller i pumpen.	Lufta pumpen. Kontrollera anslutningarna på sugsidan.
	3. Läckage på sugsidan.	Kontrollera NPSH och ändra systemet vid behov.
	4. Backventilen är blockerad.	Rengör ventilen.
	5. Igensatt rör.	Rengör röret.
5. Pumpen läcker vatten.	1. Defekt mekanisk tätning.	Byt ut den mekaniska tätningen.
	2. Pumpen utsätts för mekaniska påfrestningar.	Stöd upp rören.
6. Högt buller.	1. Vattenslag vid stopp.	Kontrollera backventilen.
	2. Kavitation.	Kontrollera insuget.
	3. Pumpens rotation hindras.	Kontrollera om pumpen utsätts för mekaniska påfrestningar.

## 11. Skrotning

Respektera gällande lagar för källsortering av avfall, detta gäller även emballaget.



## 12. Tekniska data

Data refererar till standardversionen.

Märkspänning	1 x 230 V +/- 10 %, 50 Hz (enfas) 3 x 400 V +/- 10 %, 50 Hz (trefas)				
Märkström	Se manöverpanelens märkplåt.				
Skyddsklass	Elpump IP55 Manöverpanel IP55 Frekvensomvandlare IP55 upp till 22 kW, därutöver IP54 (GHV, GHC)				
Aggregatets ljudeffektnivå	50Hz 2900 min -1	LpA (dB±2)			
	P2 (kW)	1P	2P	3P	4P
	2,2	<70	<70	<70	<71
	3	<70	<70	71	72
	4	<70	70	72	73
	5,5	<70	71	73	74
	7,5	<70	72	74	75
	11	73	76	78	79
	15	75	78	80	81
	18,5	75	78	80	81
22	75	78	80	81	
Vätsketemperatur	0 °C upp till + 80 °C				
Omgivningstemperatur	0 °C upp till + 40 °C				
Installation	Inomhus, skyddas mot väder och vind Långt från värmekällor Max. 1 000 m.ö.h.				
Drifttryck	Max. 8, 10 eller 16 bar beroende på pumptyp (se bruksanvisning)				
Min. insugningstryck	Enligt kurva NPSH med marginal på minst 0,5 m för vatten utan luft.				
Max. insugningstryck	Kontrollera att summan av insugningstrycket och trycket som pumpen utövar på den stängda ventilen är lägre än max. drifttryck.				
Manöverpanel	Max. effekt: Se manöverpanelens märkplåt. Spänning för sondernas elektroder 12 VAC.				
Pumpar	Se pumpens bruksanvisning.				
Tankar	Se tankarnas bruksanvisning. Om installerade, kan de begränsa driftemperaturen och -trycket.				
Antal starter per timme	kW				ant
	0,25 – 0,37 – 0,55 – 0,75 – 1,1 – 1,5 – 2,2 – 3				60
	4 – 5,5 – 7,5				40
	11 – 15				30
	18,5 – 22				24
	30 – 37				16
	45				8

Här kan du skriva ned tryckaggregatets modell och kod enligt märkplåten. Ska uppges vid teknisk service.

Aggregatets modell	
Kod	
Pumpar	
Serienummer	
Installationsdatum	
Kalibrering (bar)	

it

**DICHIARAZIONE CE DI CONFORMITÀ « ORIGINALE »**  
LOWARA SRL UNIPERSONALE, CON SEDE IN VIA LOMBARDI  
14 - 36075 MONTECCHIO MAGGIORE (VI) - ITALIA, DICHIARA  
CHE IL PRODOTTO:

**GRUPPO DI POMPAGGIO  
(VEDETE ADESIVO SU PRIMA PAGINA)**

E' CONFORME ALLE DISPOSIZIONI DELLE SEGUENTI  
DIRETTIVE EUROPEE:

- MACCHINE 2006/42/CE (IL FASCICOLO TECNICO È  
DISPONIBILE PRESSO LOWARA SRL UNIPERSONALE)
- COMPATIBILITÀ ELETTRONMAGNETICA 2004/108/CE  
E CONFORME ALLE SEGUENTI NORME TECNICHE:
- EN 61000-6-2:2006, EN 61000-6-3:2007
- EN ISO 12100:2010
- EN 60204-1:2006

MONTECCHIO MAGGIORE, 13.06.2011  
AMEDEO VALENTE  
(DIRETTORE ENGINEERING E R&D)  
rev.00



en

**EC DECLARATION OF CONFORMITY « TRANSLATION »**  
LOWARA SRL UNIPERSONALE, WITH HEADQUARTERS IN VIA  
LOMBARDI 14 - 36075 MONTECCHIO MAGGIORE (VI) - ITALIA,  
HEREBY DECLARES THAT THE PRODUCT:

**PUMPING UNIT  
(SEE LABEL ON FIRST PAGE)**

FULFILLS THE RELEVANT PROVISIONS OF THE FOLLOWING  
EUROPEAN DIRECTIVES:

- MACHINERY 2006/42/EC (THE TECHNICAL FILE IS  
AVAILABLE FROM LOWARA SRL UNIPERSONALE)
- ELECTROMAGNETIC COMPATIBILITY 2004/108/EC  
AND THE FOLLOWING TECHNICAL STANDARDS:
- EN 61000-6-2:2006, EN 61000-6-3:2007
- EN ISO 12100:2010
- EN 60204-1:2006

MONTECCHIO MAGGIORE, 13.06.2011  
AMEDEO VALENTE  
(DIRECTOR OF ENGINEERING AND R&D)  
rev.00



fr

**DÉCLARATION CE DE CONFORMITÉ « TRADUCTION »**  
LOWARA SRL UNIPERSONALE, DONT LE SIÈGE EST SITUÉ 14  
VIA LOMBARDI - 36075 MONTECCHIO MAGGIORE (VI) - ITALIE,  
DÉCLARE QUE LE PRODUIT:

**GRUPE DE POMPAGE  
(VOIR L'AUTOCOLLANT SUR LA PREMIÈRE PAGE)**

EST CONFORME AUX DISPOSITIONS DES DIRECTIVES  
EUROPÉENNES SUIVANTES:

- MACHINES 2006/42/CE (LE DOSSIER TECHNIQUE EST  
DISPONIBLE AUPRÈS DE LOWARA SRL UNIPERSONALE)
- COMPATIBILITÉ ÉLECTROMAGNÉTIQUE 2004/108/CE  
ET EST CONFORME AUX NORMES TECHNIQUES SUIVANTES:
- EN 61000-6-2:2006, EN 61000-6-3:2007
- EN ISO 12100:2010
- EN 60204-1:2006

MONTECCHIO MAGGIORE, 13.06.2011  
AMEDEO VALENTE  
(DIRECTEUR INGÉNIEUR ET R&D)  
rév.00



de

**EG-KONFORMITÄTSERKLÄRUNG « ÜBERSETZUNG »**  
LOWARA SRL UNIPERSONALE, MIT SITZ IN VIA LOMBARDI 14  
- 36075 MONTECCHIO MAGGIORE (VI) - ITALIEN, ERKLÄRT,  
DASS DIE NACHFOLGEND BESCHRIEBENEN PRODUKTE:

**PUMPEINHEIT  
(SIEHE KLEBESCHILD AUF DER ERSTEN SEITE)**

DEN VORSCHRIFTEN DER FOLGENDEN EUROPÄISCHEN RICHTLINIEN:

- MACHINEN 2006/42/EG (DIE TECHNISCHE AKTE LIEGT BEI  
LOWARA SRL UNIPERSONALE AUF)
- ELEKTROMAGNETISCHE KOMPATIBILITÄT 2004/108/EG  
SOWIE DEN FOLGENDEN TECHNISCHEN VORSCHRIFTEN  
ENTSPRECHEN:
- EN 61000-6-2:2006, EN 61000-6-3:2007
- EN ISO 12100:2010
- EN 60204-1:2006

MONTECCHIO MAGGIORE, 13.06.2011  
AMEDEO VALENTE  
(LEITER TECHNIK UND R&D)  
rev.00



es

**DECLARACIÓN CE DE CONFORMIDAD « TRADUCCIÓN »**  
LOWARA SRL UNIPERSONALE, CON SEDE EN VIA LOMBARDI  
14 - 36075 MONTECCHIO MAGGIORE (VI) - ITALIA, DECLARA  
QUE EL PRODUCTO:

**GRUPO DE BOMBEO  
(VEA EL ADHESIVO EN LA PRIMERA PÁGINA)**

ES CONFORME A LA DISPOSICIONES DE LAS SIGUIENTES  
DIRECTIVAS EUROPEAS:

- MÁQUINAS 2006/42/CE (EL EXPEDIENTE TÉCNICO ESTÁ  
DISPONIBLE EN LOWARA SRL UNIPERSONALE)
- COMPATIBILIDAD ELECTROMAGNÉTICA 2004/108/CE  
Y ES CONFORME A LAS NORMAS TÉCNICAS SIGUIENTES:
- EN 61000-6-2:2006, EN 61000-6-3:2007
- EN ISO 12100:2010
- EN 60204-1:2006

MONTECCHIO MAGGIORE, 13.06.2011  
AMEDEO VALENTE  
(DIRECTOR ENGINEERING Y R&D)  
rev.00



pt

**DECLARAÇÃO CE DE CONFORMIDADE « TRADUÇÃO »**  
A LOWARA SRL UNIPERSONALE, COM SEDE EM VIA  
LOMBARDI 14 - 36075 MONTECCHIO MAGGIORE (VI) - ITÁLIA,  
DECLARA QUE O PRODUTO:

**GRUPO DE BOMBAGEM  
(VER O ADESIVO NA PRIMEIRA PÁGINA)**

ESTÁ EM CONFORMIDADE COM AS DISPOSIÇÕES DAS  
SEGUINTES DIRECTIVAS EUROPEIAS:

- MÁQUINAS 2006/42/CE (O DOSSIER TÉCNICO ESTÁ À  
DISPOSIÇÃO JUNTO DE LOWARA SRL UNIPERSONALE)
- COMPATIBILIDADE ELECTROMAGNÉTICA 2004/108/CE  
E EM CONFORMIDADE COM AS SEGUINTES NORMAS  
TÉCNICAS:
- EN 61000-6-2:2006, EN 61000-6-3:2007
- EN ISO 12100:2010
- EN 60204-1:2006

MONTECCHIO MAGGIORE, 13.06.2011  
AMEDEO VALENTE  
(DIRECTOR ENGINEERING E R&D)  
rev.00



nl

**EG-VERKLARING VAN OVEREENSTEMMING « VERTALING »**  
DE FIRMA LOWARA SRL UNIPERSONALE, GEVESTIGD IN VIA LOMBARDI 14 - 36075 MONTECCHIO MAGGIORE (VI) - ITALIAÉ, VERKLAART DAT HET PRODUCT:

**POMPGROEP**

**(ZIE DE STICKER OP DE EERSTE BLADZIJDE)**

IN OVEREENSTEMMING IS MET DE BEPALINGEN VAN DE VOLGENDE EUROPESE RICHTLIJNEN:

- MACHINERICHTLIJN 2006/42/EG (HET TECHNISCH DOSSIER IS BESCHIKBAAR BIJ LOWARA SRL UNIPERSONALE)
- ELEKTROMAGNETISCHE COMPATIBILITEITSRICHTLIJN 2004/108/EG
- EN DE VOLGENDE TECHNISCHE NORMEN:
  - EN 61000-6-2:2006, EN 61000-6-3:2007
  - EN ISO 12100:2010
  - EN 60204-1:2006

MONTECCHIO MAGGIORE, 13.06.2011  
AMEDEO VALENTE  
(DIRECTEUR VAN ENGINEERING EN R&D)  
rev.00



fi

**EY-VAATIMUSTENMUKAISUUSVAKUUTUS « KÄÄNNÖS »**  
LOWARA SRL UNIPERSONALE, TOIMIPAIKKANAAN VIA LOMBARDI 14 - 36075 MONTECCHIO MAGGIORE (VI) - ITALIA, VAKUUTTAA ETTÄ ALLA KUVAILTU TUOTE:

**PUMPPAUSYKSIKÖ**

**(KS. ENSIMMÄISELLÄ SIVULLA OLEVAA TARRAA)**

ON YHDENMUKAINEN SEURAAVIEN EUROOPPALAISTEN DIREKTIIVIN:

- KONEDIREKTIIVI 2006/42/EY (TEKNISEN ERITELMÄN ANTAA KÄYTTÖÖN LOWARA SRL UNIPERSONALE)
- SÄHKÖMAGNEETTINEN YHTEENSOPIVUUS 2004/108/EY JA SEURAAVIEN TEKNISTEN STANDARDIEN KANSSA:
  - EN 61000-6-2:2006, EN 61000-6-3:2007
  - EN ISO 12100:2010
  - EN 60204-1:2006

MONTECCHIO MAGGIORE, 13.06.2011  
AMEDEO VALENTE  
(TEKNINEN JA TUTKIMUS- JA KEHITYSJOHTAJA)  
tarv. 00



ru

**СЕРТИФИКАТ СООТВЕТСТВИЯ СЕ « ПЕРЕВОД »**  
LOWARA SRL UNIPERSONALE, С АДРЕСОМ: VIA LOMBARDI 14 - 36075 MONTECCHIO MAGGIORE (VI) - ITALIA, ЗАЯВЛЯЕТ, ЧТО ОПИСАННАЯ НИЖЕ ПРОДУКЦИЯ:

**НАСОСНАЯ СТАНЦИЯ**

**(СМ. НАКЛЕЙКУ НА ПЕРВОЙ СТРАНИЦЕ)**

СООТВЕТСТВУЕТ ПОЛОЖЕНИЯМ СЛЕДУЮЩИХ ЕВРОПЕЙСКИХ ДИРЕКТИВ:

- МАШИННОЕ ОБОРУДОВАНИЕ 2006/42/СЕ (ТЕХНИЧЕСКОЕ ДОСЬЕ ИМЕЕТСЯ В ОФИСЕ LOWARA SRL UNIPERSONALE)
- ЭЛЕКТРОМАГНИТНАЯ СОВМЕСТИМОСТЬ 2004/108/СЕ А ТАКЖЕ СООТВЕТСТВУЕТ СЛЕДУЮЩИМ ТЕХНИЧЕСКИМ СТАНДАРТАМ:
  - EN 61000-6-2:2006, EN 61000-6-3:2007
  - EN ISO 12100:2010
  - EN 60204-1:2006

Г. МОНТЕККИО МАДЖИОРЕ, 13.06.2011  
АМЕДЕО ВАЛЕНТЕ  
(ДИРЕКТОР ИНЖИНИРИНГА И  
ИССЛЕДОВАНИЙ И РАЗВИТИЯ)  
ред. 00



sv

**EG-FÖRSÄKRAN OM ÖVERENSSTÄMMELSE « ÖVERSÄTTNING »**  
LOWARA SRL UNIPERSONALE, MED SÄTE PÅ VIA LOMBARDI 14 - 36075 MONTECCHIO MAGGIORE (VI) - ITALIEN, FÖRSÄKRAR HÄRMED ATT

**PUMPPAGGREGATET**

**(SE ETIKETT PÅ FÖRSTA SIDAN)**

ÄR TILLVERKAT I ÖVERENSSTÄMMELSE MED FÖLJANDE DIREKTIV

- MASKINER 2006/42/EG (DEN TEKNISKA DOKUMENTATIONEN FINNS TILLGÄNGLIG HOS LOWARA SRL UNIPERSONALE)
- DIREKTIV OM ELEKTROMAGNETISK KOMPATIBILITET 2004/108/EG
- PRODUKTEN ÄR OCKSÅ I ENLIGHET MED FÖLJANDE TEKNISKA STANDARDER
  - EN 61000-6-2:2006 OCH EN 61000-6-3:2007
  - EN ISO 12100:2010
  - EN 60204-1:2006

MONTECCHIO MAGGIORE, 2011-06-13  
AMEDEO VALENTE  
(TEKNISK CHEF OCH FoU-CHEF)  
rev. 00



it Lowara si riserva il diritto di apportare modifiche senza obbligo di preavviso.  
en Lowara reserves the right to make modifications without prior notice.  
fr Lowara se réserve le droit d'apporter des modifications sans obligation de préavis.  
de Änderungen, auch ohne vorherige Ankündigung, sind LOWARA jederzeit vorbehalten.  
es Lowara se reserva el derecho de realizar modificaciones sin necesidad de aviso previo.  
pt A Lowara reserva-se o direito de proceder a alterações sem aviso prévio.  
nl Lowara behoudt zich het recht voor om zonder voorafgaand bericht wijzigingen aan te brengen.  
da Lowara forbeholder sig retten til at ændre specifikationerne uden meddelelse herom.  
no Lowara forbeholder seg retten til å utføre endringer uten forvarsel.  
sv Lowara förbehåller sig rätten att utföra ändringar utan förhandsmeddelande.  
fi Lowara pidättää itselleen oikeuden tehdä muutoksia ilman ennakkoilmoitusta.  
is Lowara áskilur sér rétt til að gera breytingar án fyrirvara.  
et Lowara jätab endale õiguse teha muudatusi eelnevalt ette teatamata  
lv Lowara patur tiesības veikt izmaiņas bez iepriekšēja brīdinājuma.  
lt „Lowara“ pasilieka teisę atlikti pakeitimus be išankstinio įspėjimo.  
pl Lowara zastrzega sobie prawo do wprowadzenia zmian bez obowiązku wcześniejszego powiadomienia.  
cs Společnost Lowara si vyhrazuje právo na provedení změn bez předcházejícího upozornění.  
sk Spoločnosť Lowara si vyhradzuje právo na vykonanie zmien bez predchádzajúceho upozornenia.  
hu A Lowara fenntartja magának a jogot előzetes értesítés nélküli módosítások eszközésére.  
ro Lowara își rezervă dreptul de a face modificări fără o înștiințare prealabilă.  
bg Фирмата Ловара си запазва правото да нанася промени без предупреждение  
hr Lowara si pridržuje pravico do vnašanja sprememb brez vsakršnega predhodnega obvestila.  
sl Lowara zadržava pravo promjene bez obaveze prethodne najave.  
sr Lowara zadržava pravo promene bez obaveze prethodne najave.  
el Η Lowara διατηρεί το δικαίωμα να επιφέρει τροποποιήσεις χωρίς υποχρέωση προειδοποίησης  
tr Lowara şirketi önceden haber vermeksizin deęişiklikler yapma hakkını saklı tutmaktadır  
ru Lowara оставляет за собой право вносить изменения без предварительного уведомления.  
uk Компанія Lowara залишає за собою право вносити зміни без попередження.

تحفظ شركة لوارا Lowara بحق إجراء تعديلات بدون الالتزام بالتنبية المسبق.

## Headquarters

**LOWARA S.R.L. UNIPERSONALE**

**Via Vittorio Lombardi 14**

**36075 Montecchio Maggiore VI**

**Italia**

**Tel. (+39) 0444 707111 - Fax (+39) 0444 492166**

**e-mail: [lowara.mkt@xyleminc.com](mailto:lowara.mkt@xyleminc.com)**

**web: [www.lowara.com](http://www.lowara.com)**

