

КОНДЕНСАТООТВОДЧИК ТЕРМОСТАТИЧЕСКИЙ TH 21SS (нержавеющая сталь) (DN 1/2" – 1"; DN 15 - 25)

ОПИСАНИЕ

TH21SS конденсатоотводчик термостатический с функцией отвода воздуха из паровых систем. Спроектирован для применения в таких системах как варочные котлы, стерилизаторы, и др. благодаря компактным габаритам в основном как воздухоотводчик из паровых..

Присоединение – внутренняя резьба, фланцевое.

ОСНОВНЫЕ СВОЙСТВА

постоянный отвод конденсата. Конденсат отводится переохлажденным, в зависимости от типа капсулы на величину от 5°C до 30°C

Может использоваться на перегретом паре.

Встроенный фильтр.

ОПЦИИ:

LC – заниженная пропускная способность

РАБОЧАЯ СРЕДА:

Перегретый пар.

ИСПОЛНЕНИЯ:

TH21SS , TH21SSLC, TH21/2SS

ТИПОРАЗМЕРЫ:

DN 1/2" - DN 1"; DN15 - DN25

ПРИСОЕДИНЕНИЕ:

Внутренняя резьба ISO 7/1 Rp (BS21)
фланцевое EN 1092-1 PN40
или ANSI



TH21SS



TH21/2SS

ТЕХНИЧЕСКИЕ ХАРАКТЕРИСТИКИ

ФЛАНЦЫ PN40 / ANSI 300*	ФЛАНЦЫ ANSI 150 **	ТЕМПЕРАТУРА
40 бар	16 бар	100 °C
33,7 бар	13,6 бар	200 °C
31,8 бар	12 бар	250 °C
29,7 бар	10,2 бар	300 °C

PMO - макс рабочее давление 21 бар;

TMO - макс рабочая температура 250 °C

* в соответствии с EN1092-1:2007 ;

** в соответствии с EN1759-1:2004

параметры корпуса PN40 и ниже, определяются типом присоединения adopted.

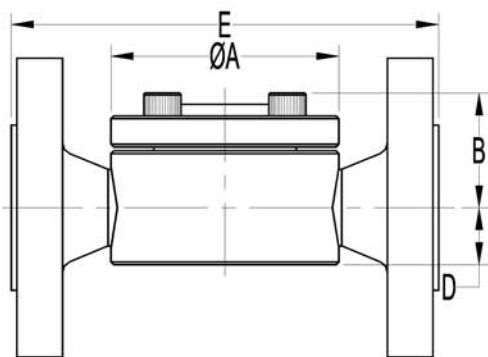
параметры PN40 действительны для резьбового присоединения.

ПРОПУСКНАЯ СПОСОБНОСТЬ, кг/ч

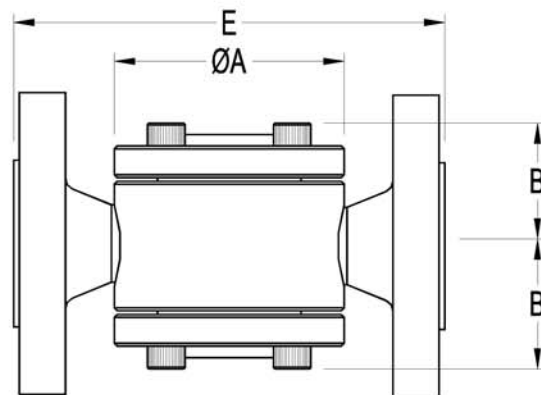
ТИП	DN	ПЕРЕПАД ДАВЛЕНИЯ (бар)														
		0,2	0,3	0,5	1	1,5	2	3	4	6	8	10	13	15	20	21
TH21SS	15 - 25	70	120	140	255	330	385	455	510	600	670	700	720	750	775	795
TH21SSLC	15 - 25	45	55	70	95	125	135	180	200	270	315	330	360	370	405	415
TH21/2SS	25	140	240	280	510	660	770	910	1020	1200	1340	1400	1440	1500	1550	1590

пропускная способность приведена для температуры конденсата на 10°C ниже температуры насыщения (стандартная капсула тип-S) .

Дополнительно могут быть поставлены капсулы тип-N (переохлаждение конденсата 5°C), тип-L (переохлаждение конденсата 30°C)



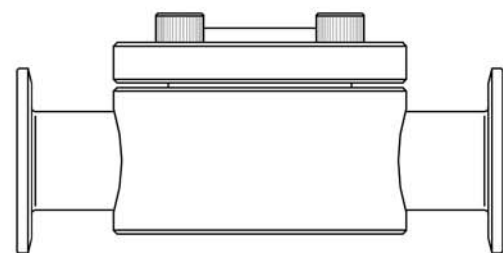
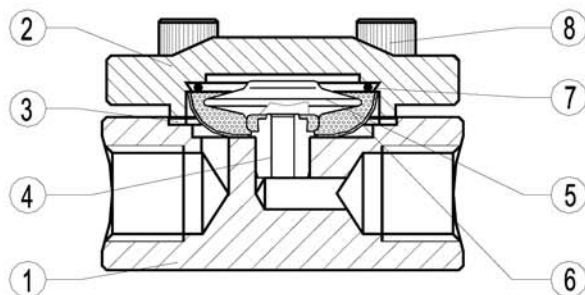
TH21SS



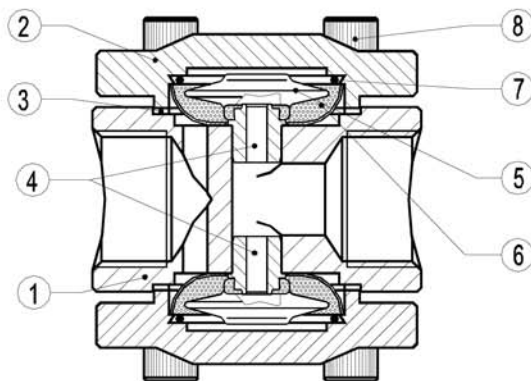
TH21/2SS (Only DN25-1")

ГАБАРИТНЫЕ РАЗМЕРЫ (мм)											
резбовой					ФЛАНЦЕВЫЙ EN PN16/40		ФЛАНЦЕВЫЙ ANSI 150		ФЛАНЦЕВЫЙ ANSI 300		
DN	A	B	D	МАССА*, кг	E	МАССА*, кг	E	МАССА*, кг	E	МАССА*, кг	
15-1/2"	80	35	17	1,8	150	3,3	150	2,8	150	3,6	
20-3/4"	80	37	20	1,9	150	4,1	150	3,2	150	4,8	
25-1"	80	40	23	2,1	160	5,1	160	4,3	160	5,9	

* масса исполнения TH21/2 на 0,15 кг больше



(присоединение Tri-clamp – по запросу)



СПЕЦИФИКАЦИЯ МАТЕРИАЛОВ		
№	НАИМЕНОВАНИЕ	МАТЕРИАЛ
1	корпус	AISI316 / 1.4401
2	крышка	AISI316 / 1.4401
3	* уплотнение	металлизированный графит
4	* седло	AISI304 / 1.4301
5	* капсула	нерж сталь A2-70
6	* фильтр	AISI304 / 1.4301
7	* пружина	AISI302 / 1.4300
8	болт	нерж сталь A2-70

*Поставляемый ремнабор (под заказ)