

Клапаны обратные из нержавеющей стали «Гранлок» серия CVS40 DN 15–300, PN 4,0 МПа (Торговый Дом АДЛ, Россия)

Сделано в 

Применение

Для пара, жидкостей, воздуха, а также для пищевых и агрессивных сред.

Установка

Клапан может устанавливаться как в горизонтальном, так и в вертикальном положении. При монтаже клапан зажимается между фланцами. При установке убедиться, что направление потока совпадает с направлением, указанным на корпусе клапана.

Технические характеристики

Максимальное давление	4,0 МПа
Рабочая температура	-60...+300 °С
Присоединение	Межфланцевое
Уплотнение	Металл / металл
Класс герметичности	D по ГОСТ Р 54808-2011



Спецификация

1. Корпус	Нерж. сталь CF-8M
2. Диск	Нерж. сталь CF-8M
3. Крепление	Нерж. сталь CF-8M
4. Пружина	Нерж. сталь CF-8M

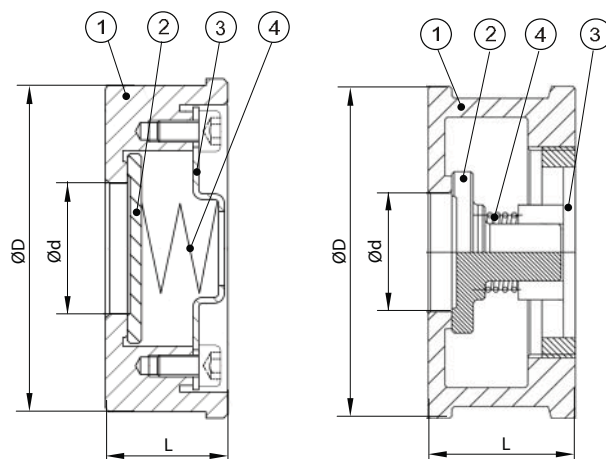
Габаритные размеры и технические данные

Артикул	DN, (мм)	Размеры, (мм)			Масса, (кг)
		d	Ø D	L	
DF03B362392	15	15	43	16	0,1
DF03B362399	20	20	53	19	0,16
DF03B362402	25	25	63	22	0,28
DF03B362403	32	30	75	28	0,52
DF03B362407	40	38	80	32	0,7
DF03B362410	50	47	95	40	1,1
DF03B362411	65	62	115	46	1,58
DF03B362413	80	77	131	50	1,78
DF03B362414	100	96	150	60	3,3
DF03B372884	125	119	180	90	8
DF03B362415	150	141	209	106	12
DF03B362416	200	190	272	140	22
DF03B362419	250	225	317	145	35
DF03B362423	300	280	369	160	45

Давления открытия, (ммПа)

Направление потока	DN, (мм)													
	15	20	25	32	40	50	65	80	100	125	150	200	250	300
Снизу / вверх	25	25	25	27	29	29	31	32	33	55	70	110	-	-
Сверху / вниз	21	21	21	21	21	21	21	21	21	33	33	33	-	-
Горизонтальный	23	23	23	24	25	25	25	26	27	45	60	90	-	-

Пример заказа: CVS40.04.015.40.М/Ф (обратный клапан серия CVS40, корпус из нерж.ст., DN 15, PN 4,0 МПа, межфланцевое присоединение).



Исполнение для DN 15–100

Исполнение для DN 125–300

Диаграмма перепада давления

