

Затвор обратный поворотный «Гранлок» серия ЗОП DN 40–300, PN 1,6 МПа (Торговый Дом АДЛ, Россия)

Применение

Для трубопроводов, транспортирующих техническую горячую и холодную воду, нейтральные среды. Клапан предназначен для защиты трубопровода от обратного потока рабочей среды.

Установка

Клапан устанавливается между фланцами и зажимается болтовыми соединениями фланцев. Клапан применяется только для горизонтального трубопровода, при этом направляющая-индикатор положения должна находиться в верхней точке (части). При установке необходимо убедиться, что направление потока совпадает с направлением, указанным на корпусе клапана.

Технические характеристики

Максимальная температура	+110 °С
Максимальное давление	1,6 МПа
Присоединение	Межфланцевое

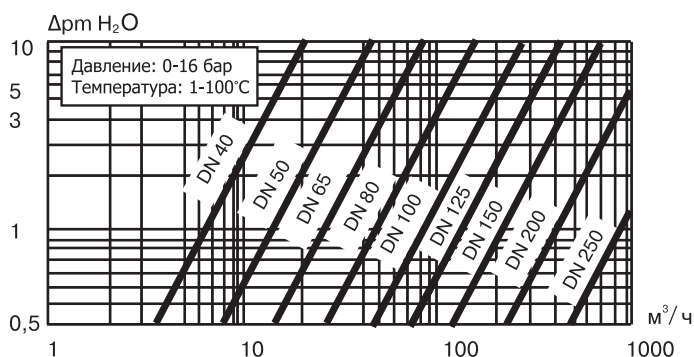
Основные параметры

Артикул	DN, (мм)	Размеры, (мм)			Масса, (кг)
		n	DN прохода	S	
DF01B21593	40	95	22	15	0,8
DF01B21594	50	109	30	15	1,0
DF01B21595	65	130	41	17	1,6
DF01B21596	80	144	50	17	2,0
DF01B21597	100	164	75	17	2,6
DF01B21598	125	195	92	18	3,9
DF01B21599	150	220	120	20	5,6
DF01B21600	200	276	160	25	10,6
DF01B21601	250	330	200	25	15,2
DF01B98018	300	374	225	30	23,8

Спецификация DN 40–100

1. Корпус	Сталь с гальваническим покрытием
2. Тарелка	Сталь с гальваническим покрытием
3. Уплотнительное кольцо	EPDM
4. Пружинное кольцо	Нерж. сталь 12X18H10T
5. Прокладка на корпусе	EPDM
6. Направляющая-индикатор положения	Сталь оцинкованная

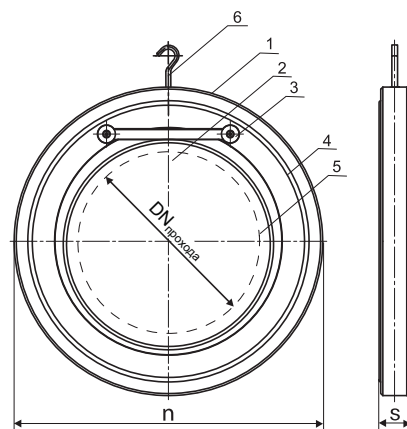
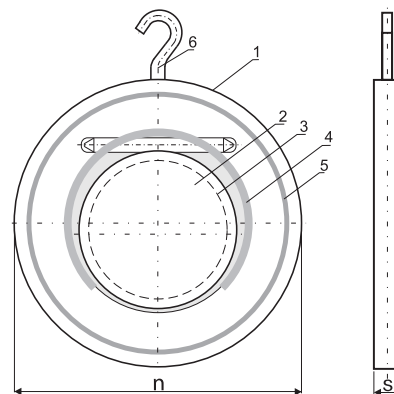
Диаграмма перепада давления



DN 40–100



DN 125–300



Примечание: по запросу клапаны поставляются с комплектом ответных фланцев.