

Трехходовой регулирующий клапан под электро- и пневмопривод для пара, жидкостей и газов t° до +300°C

Описание

Клапаны Z3 являются трехходовыми регулирующими клапанами, управляемыми электро- или пневмоприводами. При использовании во взрывоопасных зонах возможна установка электропривода ExRun.

Возможные исполнения: Z3M — для смешения потоков и Z3R — для разделения потоков.

Предназначены для регулирования расхода пара, жидкостей или газов t° до +300°C и давлением до 4,0 МПа. По запросу возможны исполнения на более высокие температуры и давления.

Технические характеристики

Присоединение	фланцы: DN 15–150 мм
Условное давление	Z3/1 PN 1,6 МПа Z3/2 PN 2,5 МПа, Z3/3 PN 4,0 МПа, Z3/5 PN 4,0 МПа
Рабочая температура	Z3/1: -10...+200 °C, Z3/2: -10...+200 °C, Z3/3: -10...+300 °C, Z3/5: -40...+300 °C
Величина Kvs	4–320 м³/ч
Допустимая протечка по седлу	не более 0,1 % от Kvs
Тип электропривода	PSL, PSL-AMS, ExRun
Тип пневмопривода	R, P

Материалы

Тип клапана	Z3
Корпус	Z3/1 — серый чугун GG25 Z3/2 — высокопрочный чугун GGG40 Z3/3 — углеродистая сталь WCB Z3/5 — нержавеющая сталь CF8M
Внутренние детали	нержавеющая сталь AISI304
Седловое уплотнение	Z3/1, Z3/2 — нержавеющая сталь AISI304 Z3/3, Z3/5 — нержавеющая сталь AISI304

Размеры, (мм)

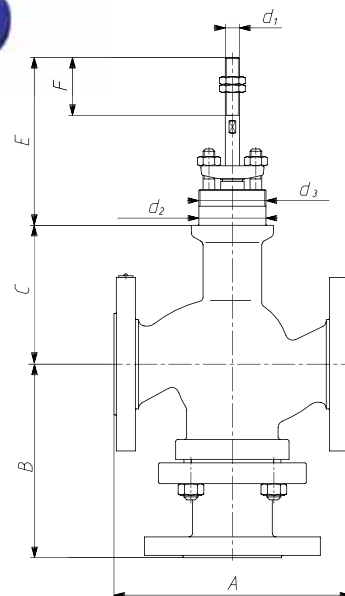
DN, (мм)	15	20	25	32	40	50	65	80	100	150
A	130	150	160	180	200	230	290	310	350	480
C	97	97	97	110	117	128	140	146	171	205
B	140	140	140	162	162	184	215,5	233,5	240	295
E	125									195
F	50									100
d1	M12 x 1,25									M 16 x 1,5
d2	57,15									84,15
d3	2 1/4"-16UN2A									3 5/16"-16NS2A

Пропускная способность Kvs, (м³/ч)

DN, (мм)	15	20	25	32	40	50	65	80	100	150
Kvs, (м³/ч)	4	6,3	10	16	25	40	63	94	160	320

Масса, (кг)

DN, (мм)	15	20	25	32	40	50	65	80	100	150
Масса, (кг)	8,5	10,5	12	15	18	26,5	36	55	75	150



Артикулы

DN, (мм)	Z3M/1	Z3R/1	Z3M/2	Z3R/2
15	DA01C397948	DA01B397975	DA04B215141	DA04C398002
20	DA01C397949	DA01B397976	DA04B398005	DA04C398003
25	DA01C397958	DA01B398041	DA04B398006	DA04C229566
32	DA01C381083	DA01B397977	DA04B398007	DA04C225879
40	DA01C397959	DA01B397978	DA04B398008	DA04C228552
50	DA01C397961	DA01B384196	DA04B398009	DA04C383851
65	DA01C397962	DA01B397979	DA04B398010	DA04C398004
80	DA01C397963	DA01B228513	DA04B222814	DA04C228518
100	DA01C397964	DA01B217633	DA04B398011	DA04C228519
150	DA01C225133	DA01B226150	DA04B398013	DA04C228520

DN, (мм)	Z3M/3	Z3R/3	Z3M/5	Z3R/5
15	DA02C397984	DA02B397980	DA03B397993	DA03C373294
20	DA02C397985	DA02B397981	DA03B397994	DA03C342555
25	DA02C398044	DA02B398043	DA03B398042	DA03C372874
32	DA02C230183	DA02B397982	DA03B397995	DA03C372872
40	DA02C397986	DA02B388476	DA03B397992	DA03C342554
50	DA02C397987	DA02B397983	DA03B223199	DA03C223211
65	DA02C397988	DA02B380408	DA03B397996	DA03C397998
80	DA02C397989	DA02B343839	DA03B390898	DA03C397999
100	DA02C397990	DA02B223776	DA03B397997	DA03C373298
150	DA02C225352	DA02B365753	DA03B228824	DA03C398000

Пропускная способность Kvs (м³/ч)

Kvs		0,63	1,0	1,6	2,5	4,0	6,3	10	16	25	40	63	94	125	160	250	320
Ход, (мм)		20												38		50	
Диаметр седла, (мм)		12,7				19,05		20,64	25,25	31,72	41,25	50,8	66,7	88,9		107,92	126,95
DN	15						-	-	-	-	-	-	-	-	-	-	-
	20							-	-	-	-	-	-	-	-	-	-
	25								-	-	-	-	-	-	-	-	-
	32	-	-	-	-	-			-	-	-	-	-	-	-	-	-
	40	-	-	-	-	-	-			-	-	-	-	-	-	-	-
	50	-	-	-	-	-	-	-			-	-	-	-	-	-	-
	65	-	-	-	-	-	-	-	-			-	-	-	-	-	-
	80	-	-	-	-	-	-	-	-	-			-	-	-	-	-
100	-	-	-	-	-	-	-	-	-	-			-	-	-	-	
150	-	-	-	-	-	-	-	-	-	-	-			-	-	-	
Твердое седло	F _D , (кН)	0,2		0,3		0,33		0,4		0,5	0,7	0,8	1,1	1,4	1,7	2,0	
Мягкое седло		0,25				0,5		0,5	0,6	0,8	1,0	1,3	1,7	2,2	2,7	3,2	

- — невозможно

■ — стандартное исполнение

Пример маркировки

Z3M — 65 — 63

Маркировка клапана серии Z3

XX - XXX - X X X 7 0 X X

ТИП ПРИВОДА

- P** Пневматический нормально-открытый
- R** Пневматический нормально-закрытый
- PN, RN** Пневматический с ручным дублиром
- 20** Ручной

НАЗНАЧЕНИЕ

- Z3M** Смешение потоков
- Z3R** Разделение потоков

ТИП САЛЬНИКА

- 1** Стандартный
- 2** Удлиненный
- X** Другие

ТИП УПЛОТНЕНИЯ

- A** PTFE, плетенка
- B** PTFE, тип V
- C** PTFE, на кислород
- D** Графит, плетенка
- E** Графит расширенный
- F** TA-Luft, PTFE
- G** TA-Luft, графит

ПЛОТНОСТЬ ЗАКРЫТИЯ

- 4** IV класс
- 6** VI класс

ПЛУНЖЕР

- 7** Неразгруженный плунжер

ДРОССЕЛЬНЫЕ КЛЕТКИ

- 0** Без дроссельных клеток

ХАРАКТЕРИСТИКА РЕГУЛИРОВАНИЯ

- L** Линейная
- X** Другая

МАТЕРИАЛ КОРПУСА

- 1** серый чугун
- 2** высокопрочный чугун
- 3** углеродистая сталь
- 5** нержавеющая сталь
- X** Другие