

Краны шаровые полнопроходные серии SBV, футерованные пластомерами DN 15-200 мм

Применение

Полнопроходные шаровые краны серии SBV применяются в качестве запорной и регулирующей арматуры на трубопроводах, транспортирующих химически активные, агрессивные и абразивные жидкости и газы в химической, фармацевтической, металлургической, нефтегазовой, пищевой и других отраслях промышленности.

Описание

- Герметичность по классу А (ГОСТ Р 54808-2011) обеспечивает специальная конструкция динамического уплотнения штока.
- Обеспечение большей надежности конструкции за счет объединения шара и штока в одну деталь.
- Разборная конструкция обеспечивает простоту замены деталей крана.
- Материалы седла и покрытия шара подобраны с учетом снижения коэффициента трения и снижения момента открытия/закрытия крана.
- Исполнение шара с V-портом для регулирования потока среды.
- Специальное исполнение шара для полного дренажа среды.
- Специальное исполнение для взрывоопасных сред по стандарту АTEX (опция).
- Не требуют регулярного обслуживания.

Испытания

- Испытания на герметичность по EN 12266-1, класс герметичности А.
- Испытания целостности футеровки электроискровым способом под напряжением 35 кВ.

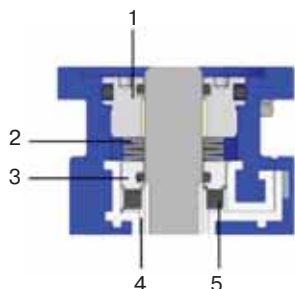
Пример заказа оборудования

SBV-050/16-300D-G10-A85-E68-K16-U85-B80-DD – Кран шаровой, DN 50 мм, фланцы DIN PN 1,6 МПа, корпус углеродистая сталь WCB, уплотнения из PFA, силикона, футеровка PTFE, шток – Duplex, шар – Teflon, шток – двойное D.

Динамическое уплотнение штока

Отбортовка футеровки (4) для предотвращения контакта рабочей среды со штоком подпружинена эластомерной вставкой (5). На вставку через нажимное кольцо (3) передается усилие напряженных при сборке дисковых пружин (2).

Под давлением эластомерной вставки происходит упругая деформация отбортовки футеровки и она плотно прижимается к футерованной поверхности штока, независимо от изменений условий эксплуатации. В процессе эксплуатации регулировку усилия пружин (2) можно изменить посредством вращения резьбовой втулки (1).



С пневмоприводом



С рукояткой и блокировкой доступа

Технические характеристики

Условный диаметр	15-200 мм**
Рабочее давление*	0,1 кПа – 1,6 МПа
Рабочая температура*	-40...+200 °С
Строительная длина	DIN EN 558-1, ASME B16.10
Фланцы согласно DIN, PN	PN 1,6 МПа соотв. ANSI 150lbs
Фланец под привод	соотв. ISO 524
Класс герметичности	А, ГОСТ Р 54808-2011
Присоединение	фланцевое
Варианты управления	голый шток, рукоятка, ручной редуктор, пневмо- или электропривод

* В зависимости от применяемых в конструкции пластомеров.

** DN 200 с редуцированным проходом .

Возможные исполнения

Корпус	- углеродистая сталь WCB с эпоксидным покрытием – стандарт - нержавеющая сталь AISI 316
Футеровка корпуса	- PFA (перфторалкоксил) - PFA-AS (перфторалкоксил антистатический для взрывоопасных рабочих сред по стандарту АTEX)
Шар и шток, выполненные как одна деталь	- нержавеющая сталь Duplex (1.4462) с покрытием из PFA (стандарт), - Duplex (1.4462) без покрытия - титан без покрытия - ETFE (этилентетрафторэтилен)
Седловое уплотнение	- PTFE (тефлон) - PTFE-AS (тефлон антистатический)

Специальные исполнения шара для кранов серии SBV



C Cs

Шар с боковым вырезом, предназначенным для удаления остатков среды из внутренней полости шара; обеспечивает полный дренаж.



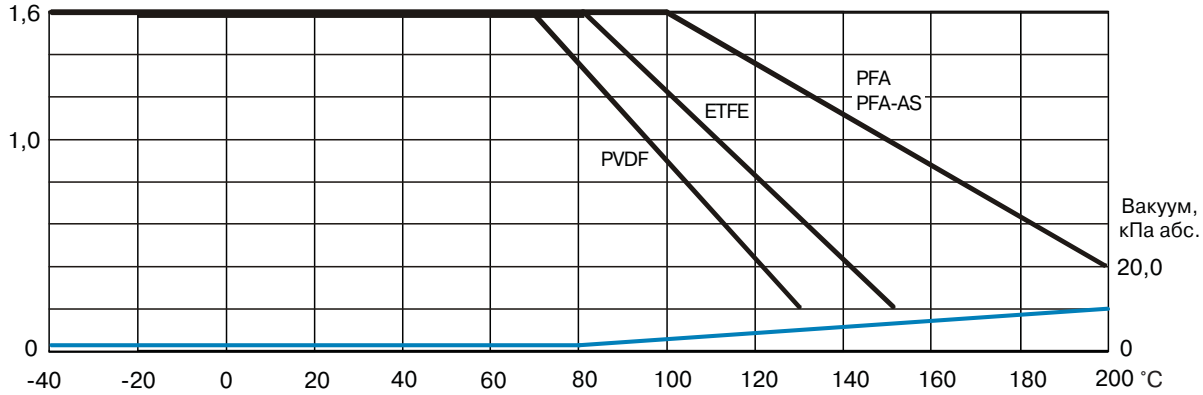
Vp

V-порт шара для регулирования расхода среды.

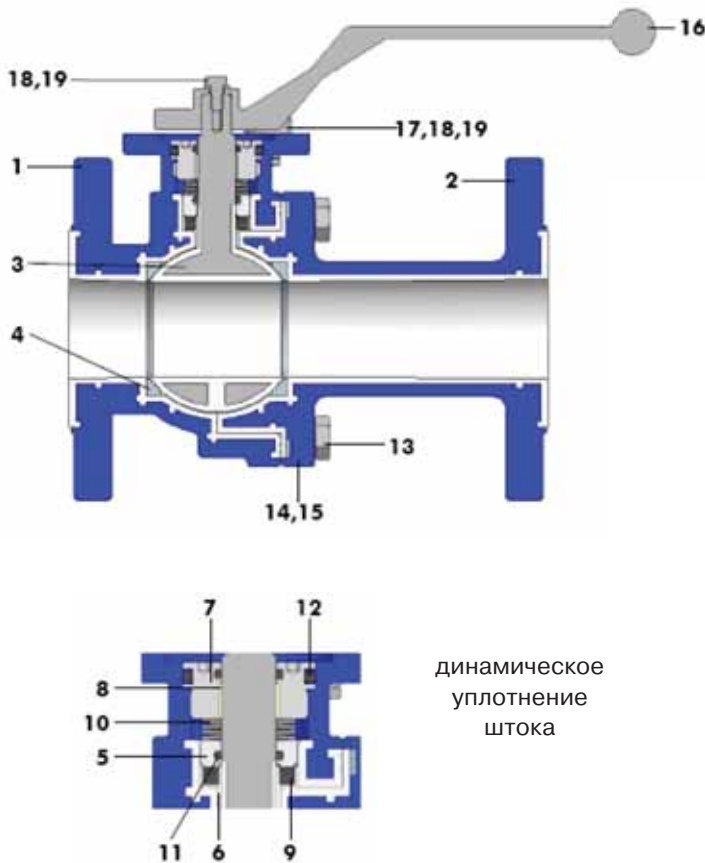
DN, мм, "	15 / ½"	20 / ¾"	25 / 1"	32 / 1¼"	40 / 1½"	50 / 2"	65 / 2½"	80 / 3"	100 / 4"	150 / 6"	200 / 8"
Полнопроходные краны	15,5	31	58,6	119,8	176,7	269	525,9	788,8	1211	2278	2278

Диаграмма температура/давление

P_{раб.}, МПа



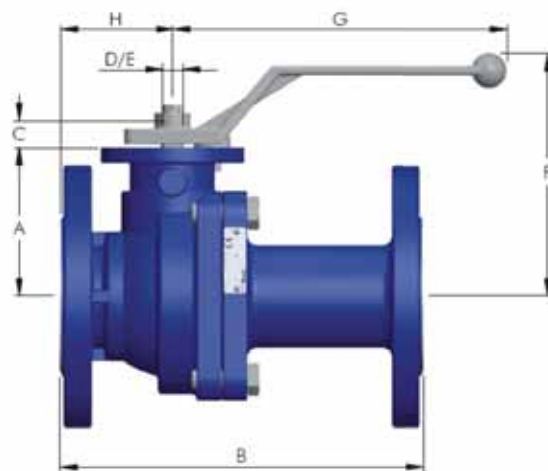
Тонкими линиями показаны значения для вакуума в миллиметрах



Спецификация на стандартное исполнение футерованного шарового крана серии SBV

№	Кол-во	Наименование	Материал
1	1	Элемент корпуса	угл. сталь WCB
2	1	Элемент корпуса	угл. сталь WCB
3	1	Шар со штоком/покрытие	нерж. сталь 1.4462/ PFA
4	2	Седловое уплотнение	PTFE
5	1	Нажимное кольцо	нерж. сталь 1.4404
6	1	Отбортовка футеровки	PFA
7	1	Резьбовая втулка	конструкц. сталь 1.0737
8	1	Опора шпинделя	конструкц. сталь 1.0737
9	1	Эластомерная вставка	VMQ
10	4	Тарельчатая пружина	пруж. сталь 1.8159
11	2	Уплотнительное кольцо	FPM
12	1	Уплотнительное кольцо	FPM
13	4	Стяжной болт	нерж. сталь 1.4310
14	1	Идентификационная табличка	нерж. сталь 1.4301
15	2	Крепежный винт 2,49 x 4,76	нерж. сталь 1.4310
16	1	Рукоятка	нерж. сталь 1.4308
17	1	Ограничитель поворота рукоятки	нерж. сталь 1.4404
18	2	Болт крепления	нерж. сталь 1.4310
19	2	Стопорная шайба	нерж. сталь 1.4310

Примечание: редуктор и рукоятка с пружинным возвратом установлены перпендикулярно трубопроводу



Габаритные размеры и технические данные футерованных шаровых кранов серии SBV

Артикул	DN, мм, "		A	B (DIN)	B (ANSI)	C ¹⁾	D	E	F	G	H	ISO ²⁾	Масса ³⁾ , кг	Масса ⁴⁾ , кг
DT01B128523	15	1/2"	64	130	130	19	14	11	116	161	50	F05	3,8	0,32
DT01B128524	20	3/4"	66	150	150	19	14	11	118	161	50	F05	4,5	0,32
DT01B384414	25	1"	70	160	127	19	14	11	122	161	50	F05	5,1	0,32
DT01B128525	32	1 1/4"	75	180	180	19	14	11	133	161	60	F05	6,5	0,32
DT01B128526	40	1 1/2"	87	200	165	19	14	11	139	211	64	F07	9,7	0,36
DT01B123233	50	2"	94	230	178	19	14	11	142	211	71	F07	11,7	0,36
DT01B128530	65	2 1/2"	106	290	190	23	18	14	158	215	77	F07	17,2	0,41
DT01B123237	80	3"	115	310	203	23	18	14	167	251	81	F07	20,7	0,41
DT01B123238	100	4"	130	350	229	23	24	17	182	315	92	F10	32	0,9
DT01B123239	150	6"	189	480	267	30	30	22	-	-	131	F12	63,6	-
DT01B128523	200	8"	189	600	292	30	30	22	-	-	200	F12	83,0	-

Примечание: артикулы указаны на шаровые краны с голым штоком из углеродистой стали WCB (1.0619), с футеровкой шара и корпуса из PFA. Рукоятка/привод/редуктор, а так же артикулы на специальные версии запрашиваются отдельно.

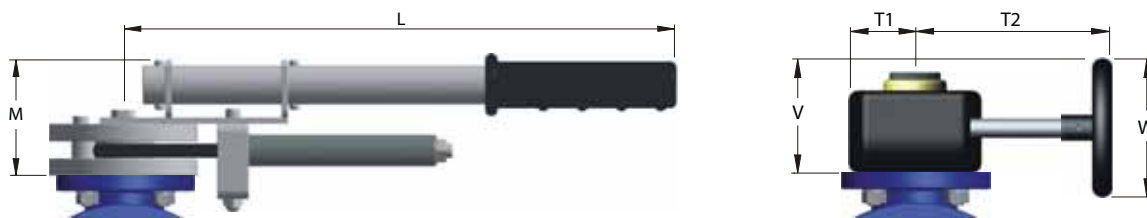
* Строительная длина согласно DIN EN 558 ряд 1 соотв. ASME B16.10

¹⁾ Размер вала для присоединения привода при поставке крана без рукоятки.

²⁾ Размер фланца для присоединения привода по стандарту ISO 5211.

³⁾ Масса без рукоятки.

⁴⁾ Масса рукоятки.

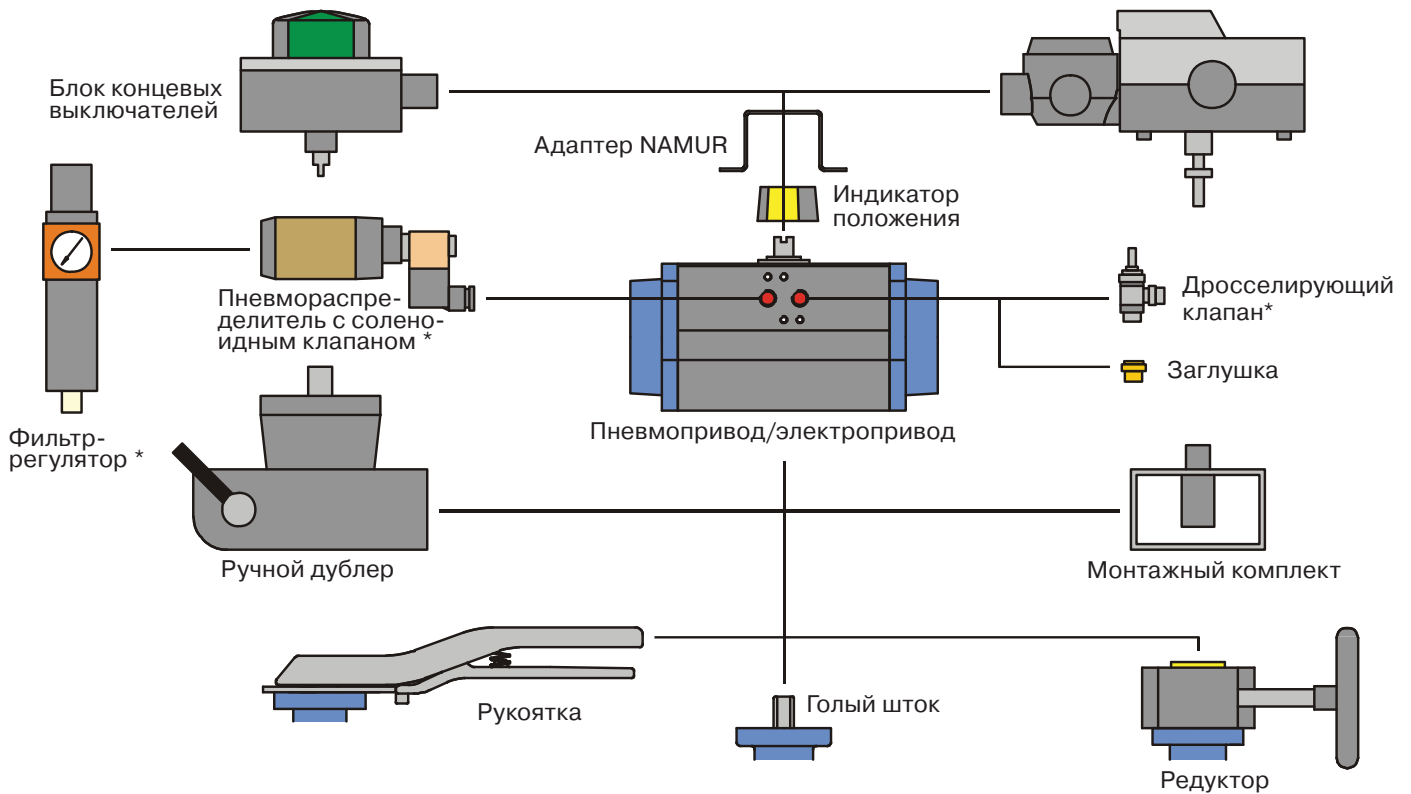


Габаритные размеры и технические данные рукоятки и редуктора для футерованных кранов серии SBV

DN, мм, "		L	M	T1	T2	V	W	Масса ¹⁾ , кг	Масса ²⁾ , кг
15	1/2"	347	74	40	120	83	125	1,6	2,0
20	3/4"	347	74	40	120	83	125	1,6	2,0
25	1"	347	74	40	120	83	125	1,6	2,0
32	1 1/4"	416	74	40	120	83	125	2,0	2,0
40	1 1/2"	416	74	40	120	83	125	2,0	2,0
50	2"	416	74	40	120	83	125	2,0	2,0
65	2 1/2"	-	-	40	120	83	125	-	2,0
80	3"	-	-	40	120	83	125	-	2,0
100	4"	-	-	50	210	122	200	-	3,8
150	6"	-	-	73	280	190	300	-	6,8
200	8"	-	-	73	280	190	300	-	6,8

¹⁾ Масса рукоятки.

²⁾ Масса редуктора.



* Только для пневмоприводов

Крутящие моменты для стандартного исполнения футерованных шаровых кранов серии SBV, Н•м

DN, мм	15	20	25	32	40	50	65	80	100	150	200
Номинальный момент для открытия (закрытия) крана, Нм	8	8	12	18	23	30	50	65	95	240	240
Максимально допустимый момент, Нм	145	145	145	145	320	320	320	320	700	1200	1200