

# Клапан для сброса воздуха и устранения вакуума «Гранрег» для сред t° до +65 °С

KAT50/KAT51

## Описание

«Гранрег» серии KAT50/51 предназначен для удаления воздуха из системы во время ее заполнения жидкостью, впуска воздуха в трубопровод для предотвращения возникновения условий для «кавитации», удаления воздуха из трубопроводов, находящихся под давлением.

## Технические характеристики

Максимально допустимое давление	1,6/2,5/4,0 МПа
Максимальная температура	+65 °С
Минимальное давление	0,02 МПа

## Исполнение

### Кинетический воздушный клапан «Гранрег» серии KAT50:

- удаление воздуха из системы во время ее заполнения жидкостью;
- выпуск большого количества воздуха при заполнении системы водой и быстрый впуск воздуха в систему для предотвращения образования вакуума при прекращении подачи воды.

### Комбинированный воздушный клапан «Гранрег» серии KAT51:

- удаление воздуха из системы во время ее заполнения жидкостью;
- выпуск большого количества воздуха при заполнении системы водой и для быстрого впуска воздуха в систему для предотвращения образования вакуума при прекращении подачи воды;
- удаление воздуха из системы, находящейся под давлением в течение всего времени ее работы.

## Присоединение

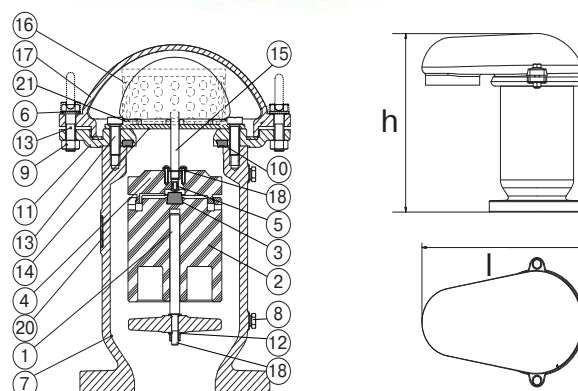
Фланцы по DIN.

## Материалы

№	Название	Материал
1.	Направляющая	нержавеющая сталь
2.	Главный поплавок	высокопрочный полиэтилен
3.	Уплотнение	EPDM
4.	Верхний поплавок	высокопрочный полиэтилен
5.	Втулка	нержавеющая сталь
6.	Шайба	нержавеющая сталь
7.	Корпус	высокопрочный чугун
8.	Пробка	медь
9.	Гайка	нержавеющая сталь
10.	Уплотнение	натуральная резина
11.	Фланец	высокопрочный чугун
12.	Шайба	нержавеющая сталь
13.	Болт	нержавеющая сталь
14.	Направляющая верхней оси	нержавеющая сталь
15.	Верхняя ось	нержавеющая сталь
16.	Защитная сетка	нержавеющая сталь
17.	Крышка	высокопрочный чугун
18.	Болт	нержавеющая сталь
19.	Монтажное кольцо	сталь
20.	Шильда	алюминий
21.	Уплотнитель сетки	ПХВ

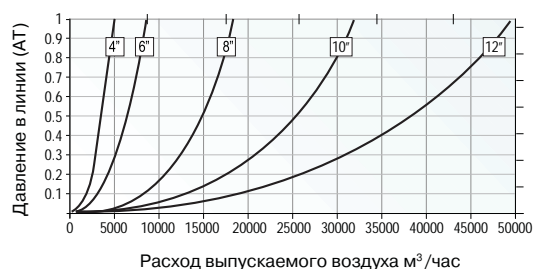
## Размеры, (мм); масса, (кг); артикулы

DN	Размер, (мм)			Масса, (кг)	KAT 50			KAT 51		
	h	l	d проходное сечение, (мм <sup>2</sup> )		PN 16	PN 25	PN 40	PN 16	PN 25	PN 40
80	250	200	1960	9,0	FM01B207855	FM01B395440	FM01B374409	FM01C207777	FM01C384129	FM01C382849
100	280	235	5025	14	FM01B207856	FM01B398344	FM01B398350	FM01C145216	FM01C343782	FM01C384297
150	400	300	7855	31	FM01B211673	FM01B398345	FM01B398351	FM01C151223	FM01C398280	FM01C398291
200	440	360	17670	56	FM01B398338	FM01B398347	FM01B398352	FM01C209020	FM01C398282	FM01C398293
250	500	425	31415	124	FM01B398339	FM01B398348	FM01B398353	FM01C388725	FM01C398283	FM01C398295
300	680	485	49090	210	FM01B398341	FM01B398349	FM01B398354	FM01C395638	FM01C398285	FM01C398298

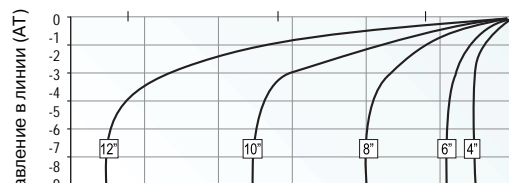


## Аэродинамические характеристики

### Производительность при выпуске воздуха



### Производительность при впуске воздуха



## Опции:

- устройство для предотвращения гидроударов для клапанов серии KAT50, KAT51.

## Примеры маркировки

«Гранрег» KAT50 — 02 — 03 — 080 — 16 — Ф

Маркировка клапанов серии KAT см. стр. 106