

**Воздушные клапаны для отвода воздуха из трубопроводов промышленных жидкостных систем АЕ 16 SS и АЕ 30 SS (из нержавеющей стали)**

**НАЗНАЧЕНИЕ И ОБЛАСТЬ ПРИМЕНЕНИЯ**

Данный клапан предназначен для автоматического удаления воздуха из трубопроводов промышленных жидкостных систем. Его можно применять на трубопроводах транспортирующих не коррозионные и не опасные жидкости с плотностью не менее 0,75 Кг / дм<sup>3</sup>.

Этот автоматический поплавковый клапан можно использовать как индивидуально, так и совместно с другими устройствами для удаления воздуха. Клапан имеет внутреннюю присоединительную резьбу с двух сторон.



**ОСОБЕННОСТИ КОНСТРУКЦИИ**

- Все детали изделия выполнены из н / ж стали.
- Разборный корпус.
- Имеется возможность замены внутренних деталей.

**МОНТАЖ**

Клапан должен быть смонтирован строго вертикально в верхней части трубопровода, где обычно скапливается воздух. К выходной части клапана присоединяется отводящий патрубок, который поворачивают в безопасном для персонала и оборудования направлении.

**ТЕХНИЧЕСКИЕ ДАННЫЕ**

Типоразмеры:

|          |            |
|----------|------------|
| Модель   | DN         |
| АЕ 16 SS | 1/2", 3/4" |
| АЕ 30 SS | 1/2", 3/4" |

Присоединительные размеры:  
 Вход – 1/2" и 3/4" (внутренняя резьба)  
 Выход – 1/2" (внутренняя резьба)

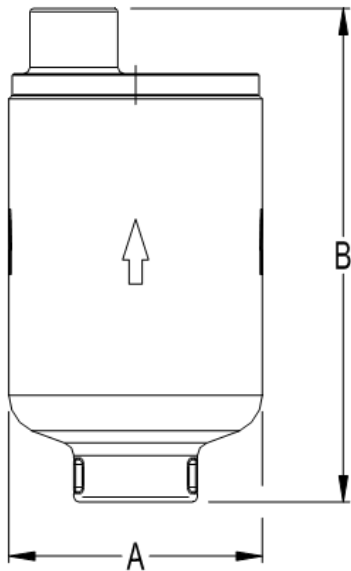
| Модель                                     | АЕ 16 SS | АЕ 30 SS |
|--|----------|----------|
| Максимально допустимое давление (РМА) -    | 16 бар   | 50 бар   |
| Максимально допустимая температура (ТМА) - | 250 °С   | 250 °С   |
| Максимальное рабочее давление (РМО) -      | 14 бар   | 30 бар   |
| Максимальная рабочая температура (ТМО) -   | 200 °С   | 300 °С   |

| Предельные параметры                |                         |
|-------------------------------------|-------------------------|
| Минимальная плотность рабочей среды | 0,75 кг/дм <sup>3</sup> |
| Максимальный перепад давления       | 12 бар                  |

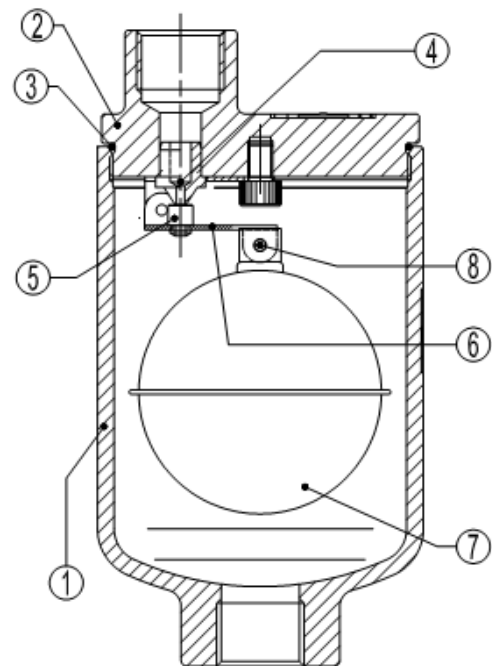
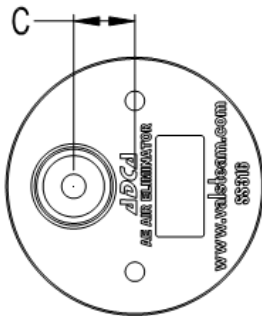
| Пропускная способность л/мин |           |                       |    |    |     |     |     |     |     |     |     |     |
|------------------------------|-----------|-----------------------|----|----|-----|-----|-----|-----|-----|-----|-----|-----|
| Модель                       | Размер    | Перепад давления, бар |    |    |     |     |     |     |     |     |     |     |
|                              |           | 0,5                   | 1  | 2  | 3   | 4   | 5   | 6   | 7   | 8   | 10  | 12  |
| АЕ16SS                       | 1/2"-3/4" | 45                    | 65 | 95 | 125 | 165 | 185 | 225 | 263 | 290 | 365 | 425 |

Пропускная способность приведена для температуры 20°С при атмосферном давлении. Значения для других температур получаются путем умножения чисел на: 288/( 273 + Т°)

**Воздушные клапаны для отвода воздуха из трубопроводов промышленных жидкостных систем АЕ 16 SS и АЕ 30 SS (из нержавеющей стали)**



| Размеры (мм) |    |     |    |           |
|--------------|----|-----|----|-----------|
| DN           | A  | B   | C  | Масса, кг |
| 1/2"         | 78 | 152 | 19 | 1,5       |
| 3/4"         | 78 | 152 | 19 | 1,5       |



**Материалы конструкции**

| Ном. поз. | Наименование           | Материал          |
|-----------|------------------------|-------------------|
| 1         | корпус                 | CF8M (1.4408)     |
| 2         | крышка                 | CF8M (1.4408)     |
| 3         | *уплотнительное кольцо | NBR               |
| 4         | *седло                 | AISI 316 (1.4401) |
| 5         | *запорный элемент      | VITON             |
| 6         | *рычаг                 | AISI 304 (1.4301) |
| 7         | *поплавок              | AISI (1.4301)     |

\*Поставляются как запчасти