

Беспружинные мембранные клапаны Высокой эффективности

Клапаны
сильфонные,
мембранные



Серия DP

- Применимы в сверхчистых системах
- Корпус из нержавеющей стали 316L VIM-VAR
- Модели низкого и высокого давления
- Соединения VCR®, соединения под приварку встык и модульные торцевые соединения для монтажа на поверхности
- Ручные и пневматические приводы

Содержание

Характеристики	531	Многоходовые и угловые клапаны и клапанные моноблоки	533
Модели	531	Информация по размещению заказа и габариты	
Технические данные	531	Клапаны низкого давления	534
Используемые материалы	532	Клапаны высокого давления	535
Технические условия	532	Клапаны IGC II для монтажа на поверхности	536
Рабочие характеристики	532	Варианты исполнения и вспомогательные принадлежности	537
Параметры расхода	532	Ремонтные комплекты	537
Варианты приведения в действие	533		

Характеристики

Седло

Конструкция надежно зафиксированного седла из политрифторхлорэтилена (PCTFE) обеспечивает:

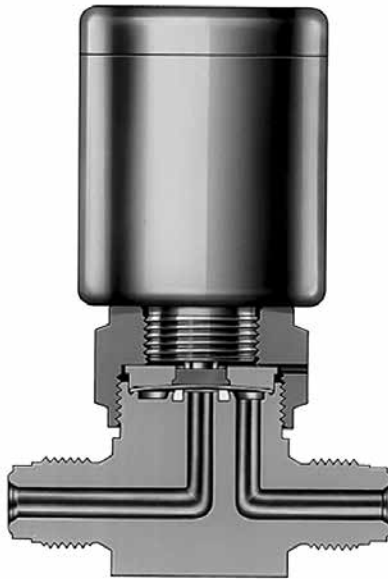
- отличную сопротивляемость вздутию и загрязнению;
- более высокую эффективность при испытании на утечку гелием;
- минимальную выработку частиц;
- длительный циклический срок службы.

Мембрана

- Специальный сплав на основе кобальта (UNS R30003) обеспечивает прочность и коррозионную стойкость
- Оптимальная конструкция обеспечивает длительный циклический срок службы

Корпус

- Материал корпуса из нержавеющей стали 316L VIM-VAR применим в сверхчистых системах
- Беспрепятственный путь прохождения потока
 - сокращает до минимума зоны скопления частиц;
 - упрощает продувку;
 - максимально повышает пропускную способность.



Модели

Низкое давление

- Номинальные параметры давления: 17,2 бара (250 фунтов на кв. дюйм, ман.)
- Номинальные параметры температуры: от -23 до 65°C (от -10 до 150°F)
- Коэффициент расхода: 0,27

Высокое давление

- Номинальные параметры давления: 210 бар (3045 фунтов на кв. дюйм, ман.)
- Номинальные параметры температуры: от -23 до 65°C (от -10 до 150°F)
- Коэффициент расхода: 0,20

Клапаны
цифровые,
мембранные

Технические данные

Модель	Рабочее давление бары (фунты на кв. дюйм, ман.)		Номинальные параметры температуры °C (°F)		Коэффициент расхода (C _v)	Условный проход мм (дюймы)	Внутренний объем см ³ (дюймы ³)	Пневматический привод	
	Эксплуатационное	Разрывное	Эксплуатационная	Краткосрочная термообработка				Давление срабатывания бары (фунты на кв. дюйм, ман.)	Воздухо-измещение см ³ (дюймы ³)
Низкое давление	От вакуума до 17,2 (250)	220 (3200)	От -23 до 65 (от -10 до 150)	150 (302) (клапан открыт)	0,27	4,1 (0,16)	1,4 (0,086) (корпус с патрубками BW4)	От 4,2 до 8,2 (от 60 до 120)	1,5 (0,09)
Высокое давление	От вакуума до 210 (3045)	840 (12 200)			0,20			От 4,9 до 8,2 (от 70 до 120)	7,7 (0,47)

Материалы высокотемпературных седел указаны в разделе **Варианты исполнения и вспомогательные принадлежности** на стр. 537.

Используемые материалы



Клапаны
сильфонные,
мембранные

Деталь	Марка материала/ТУ ASTM	
	Низкое давление	Высокое давление
Корпус и встроенные торцевые соединения	Нерж. сталь 316L VIM-VAR/SEMI F20-0305, сверхвысокая чистота обработки ^①	
Приваренные торцевые соединения VCR	Нерж. сталь 316L VAR/SEMI F20-0305, высокая чистота обработки ^①	
Трубные обжимные фитинги Swagelok	Нерж. сталь 316/A276	
Седло	Политрифторхлорэтилен (PCTFE)/D1430	
Мембрана	Специальный сплав на основе кобальта (UNS R30003) / AMS 5876	
Вспомогательная мембрана	Посеребренный Elgiloy/AMS 5876	
Шайба	—	S17700
Крышка	Нерж. сталь S17400	
Гайка крышки	Нерж. сталь 316	
Пневматический привод		
Цилиндр, крышка, поршни	Алюминий	
Уплотнительные кольца	Vupa N	
Пружины	Нерж. сталь S17700	
Кнопка	Нерж. сталь 316	
Ручной привод		
Привод	Нерж. сталь 316	
Кнопка	—	Нерж. сталь 316
Рукоятка-указатель	Нейлон со вставкой из нержавеющей стали	
Рукоятка со встроенной блокировкой	Стеклонаполненный нейлон с основанием из нержавеющей стали	
Круглая рукоятка	Полиэстер со вставкой из нержавеющей стали	
Рычажная рукоятка	Нерж. сталь 316 с эпоксидным покрытием	—

Соприкасающиеся со средой детали выделены курсивом.

Для уплотнительных колец используется смазка на PTFE основе; детали, соприкасающиеся со средой, не смазываются.

① Минимальное допустимое удлинение 20 %.

Технические условия

Более подробно обработка, контроль обработки и ее проверка рассматриваются в *Технических условиях компании Swagelok по сверхчистой обработке (SC-01)*, MS-06-61, *Техническом описании фотогальванического процесса Swagelok (SC-06)*, MS-06-64, и в *Специальной инструкции компании Swagelok по очистке и упаковке (SC-11)*, MS-06-63.

Очистка	Сборка и упаковка	Обозначение обработки	Технические условия обработки	Шероховатость поверхности, соприкасающейся со средой (R _a)	Испытания
Сверхчистая очистка подвергающейся постоянному контролю деионизированной водой с применением системы ультразвуковой очистки.	Выполняется на рабочих участках класса 4 по ISO; клапаны упаковываются в двойные пакеты и герметично запаиваются в чистых комнатах.	P	<i>Технические условия по сверхчистой обработке (SC-01)</i>	Электрополировка и чистовая обработка до среднего показателя 0,13 мкм (5 микродюймов)	Внутреннее испытание на утечку гелием с максимальным объемом утечки через седло, обшивку и все уплотнения 1 × 10 ⁻⁹ станд. см ³ /с. Конструкция клапанов серии DP прошла испытание на утечку гелием с максимальным объемом утечки 1 × 10 ⁻¹⁰ станд. см ³ /с.
Высокочистая очистка постоянно контролируемой ультразвуковой системой, деионизированной водой.	Выполняется в специально очищенных помещениях; клапаны упаковываются в отдельные пакеты.	P6	Техническое описание фотогальванического процесса (SC-06)		
Специальная очистка химическими веществами, не разрушающими озон	Выполняется в специально очищенных помещениях; клапаны упаковываются в отдельные пакеты.	P1	<i>Специальная процедура очистки и упаковки (SC-11)</i>		

Рабочие характеристики

Более подробную информацию по испытаниям на утечку гелием, подсчету частиц, анализу влажности, углеводородному анализу, ионной чистоте и данные лабораторных испытаний на срабатывание можно найти в *Техническом отчете по мембранным клапанам серии DP*, MS-06-15.

Параметры расхода

Перепад давления относительно атмосферного бары (фунты на кв. дюйм, ман.)	Модели низкого давления C _v = 0,27		Модели высокого давления C _v = 0,20	
	Вода л/мин (галлоны США/мин)	Воздух станд. л/мин (станд. футы ³ /мин)	Вода л/мин (галлоны США/мин)	Воздух станд. л/мин (станд. футы ³ /мин)
0,68 (10)	3,2 (0,85)	86 (3,0)	2,4 (0,63)	64 (2,3)
3,4 (50)	7,2 (1,9)	230 (8,1)	5,4 (1,4)	170 (6,0)
6,8 (100)	10,2 (2,7)	410 (14,3)	7,6 (2,0)	300 (10,6)

Варианты приведения в действие

Ручные приводы

- Клапаны низкого давления стандартной комплектации имеют рукоятки синего цвета.
- Клапаны высокого давления стандартной комплектации имеют рукоятки белого цвета.
- Предлагаются рукоятки семи цветов; см. раздел **Варианты исполнения и вспомогательные принадлежности – цвета рукояток**, на стр. 537.



Рукоятки-указатели

- Быстрое срабатывание на четверть оборота
- Форма рукоятки визуально указывает ОТКРЫТОЕ и ЗАКРЫТОЕ положение
- Предлагаются для моделей высокого и низкого давления



Со встроенной блокировкой

- Быстрое срабатывание на четверть оборота
- Возможность блокировки в ЗАКРЫТОМ положении в целях обеспечения безопасности
- Форма рукоятки и окошко индикатора визуально указывают ОТКРЫТОЕ и ЗАКРЫТОЕ положение
- Предлагаются для моделей высокого и низкого давления

Круглые

- Быстрое срабатывание на четверть оборота
- Рукоятка с окошком визуально указывает ОТКРЫТОЕ и ЗАКРЫТОЕ положение
- Предлагаются для моделей высокого и низкого давления



Рычажные

- Подпружиненная конструкция рычага обеспечивает быстрое срабатывание
- Возможность блокировки в ЗАКРЫТОМ положении в целях обеспечения безопасности
- Положение рукоятки визуально указывает ОТКРЫТОЕ и ЗАКРЫТОЕ положение клапана
- Узкий профиль рукоятки позволяет близкий параллельный монтаж клапанов
- Предлагаются для моделей низкого давления с седлами из политрифторхлорэтилена (PCTFE)



Пневматические приводы

- Нормально открытые пневматические приводы обозначены зеленым кольцом в верхней части цилиндра.

Пневматический привод высокого давления



Пневматический привод низкого давления



Модульные клапаны IGC II для монтажа на поверхности



- Конструкция с С-образным уплотнением 1,5 дюйма
- Клапаны низкого давления: рукоятки-указатели, рукоятки со встроенной блокировкой, круглые, рычажные рукоятки и пневматические приводы
- Клапаны высокого давления: рукоятки-указатели и рукоятки со встроенной блокировкой
- Предлагаются конфигурации с двумя и тремя отверстиями
- Более подробную информацию по интегрированным компонентам газовых систем IGC II можно найти в каталоге *Интегрированные компоненты газовых систем IGC II—основания, клапанные блоки, монтажные компоненты и сборочная арматура*, MS-02-134.

Многоходовые и угловые клапаны и клапанные блоки

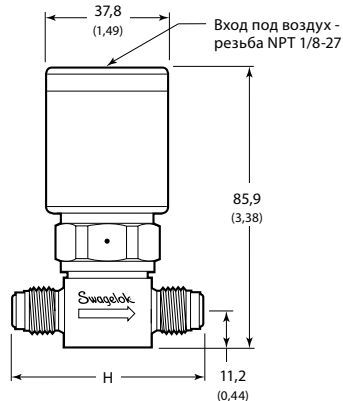
Клапаны серии DP предлагаются в многоходовой и угловой конфигурациях и в виде клапанных моноблоков; см. каталог *Swagelok Многоходовые и угловые клапаны и клапанные блоки с сальфонным и мембранным уплотнением*, MS-02-442.

Информация по размещению заказа и габариты

Габариты в миллиметрах (дюймах) приводятся только для справки и могут изменяться.

Клапаны низкого давления

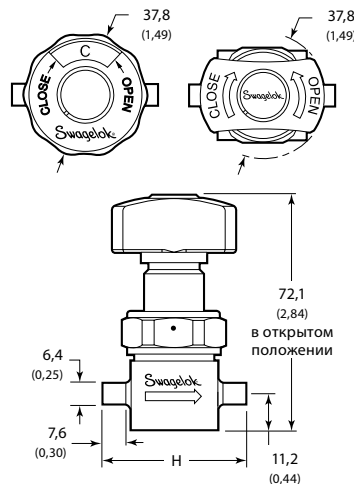
Пневматический привод



Встроенные фитинги с торцевым уплотнением VCR с наружной резьбой

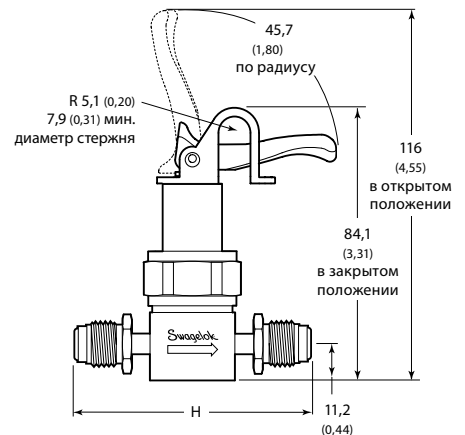
Круглая рукоятка

Рукоятка-указатель

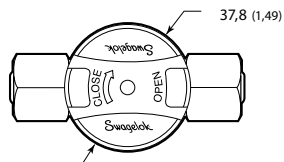


Трубные сварные соединения встык под приварку

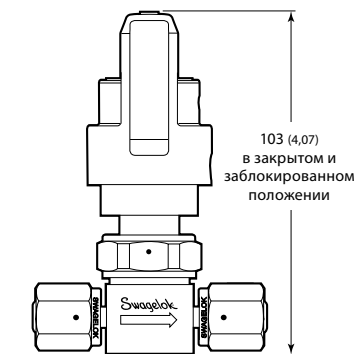
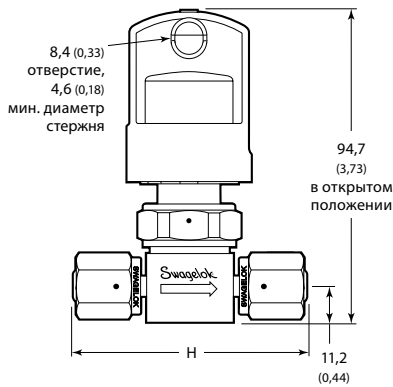
Рычажная рукоятка



Вращающиеся фитинги с торцевым уплотнением VCR с наружной резьбой

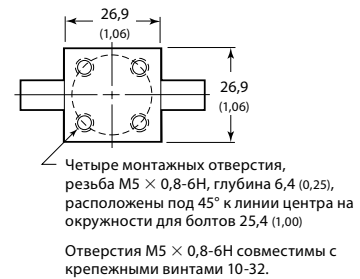


Рукоятка со встроенной блокировкой



Фитинги с торцевым уплотнением VCR с внутренней резьбой

Вид снизу



Клапаны
сильфонные,
мембранные

Торцевое соединение вход и выход	Основной код заказа ^①	Н мм (дюймы)
Соединение под приварку встык 1/4 дюйма, 7,6 мм (патрубок 0,30 дюйма), стенка 0,035 дюйма	6LVV-DPBW4-	44,2 (1,74)
Соединение под приварку встык 1/4 дюйма, 6,6 мм (патрубок 0,26 дюйма), стенка 0,035 дюйма	6LVV-DPBW4S-	40,9 (1,61)
Соединение под приварку встык 6 мм, стенка 1 мм	6LVV-DPBW6M-	44,2 (1,74)
Фитинг 1/4 дюйма с торцевым соединением VCR с внутренней резьбой	6LVV-DPFR4-	70,6 (2,78)
Вращающийся фитинг VCR с наружной резьбой 1/4 дюйма	6LVV-DPMR4-	
Встроенный фитинг VCR с наружной резьбой 1/4 дюйма	6LVV-DPVR4-	58,4 (2,30)
Трубный обжимной фитинг Swagelok 1/4 дюйма	6LVV-DPS4- ^②	62,5 (2,46)
Трубный обжимной фитинг Swagelok 6 мм	6LVV-DPS6M- ^②	62,2 (2,45)

① Клапаны низкого давления имеют рукоятки синего цвета. Порядок заказа рукояток других цветов см. в разделе **Варианты исполнения и вспомогательные принадлежности – цвета рукояток** на стр. 537.

② Не предлагаются с обработкой **P**, **P1** или **P6**; следует опустить обозначение обработки в коде заказа.

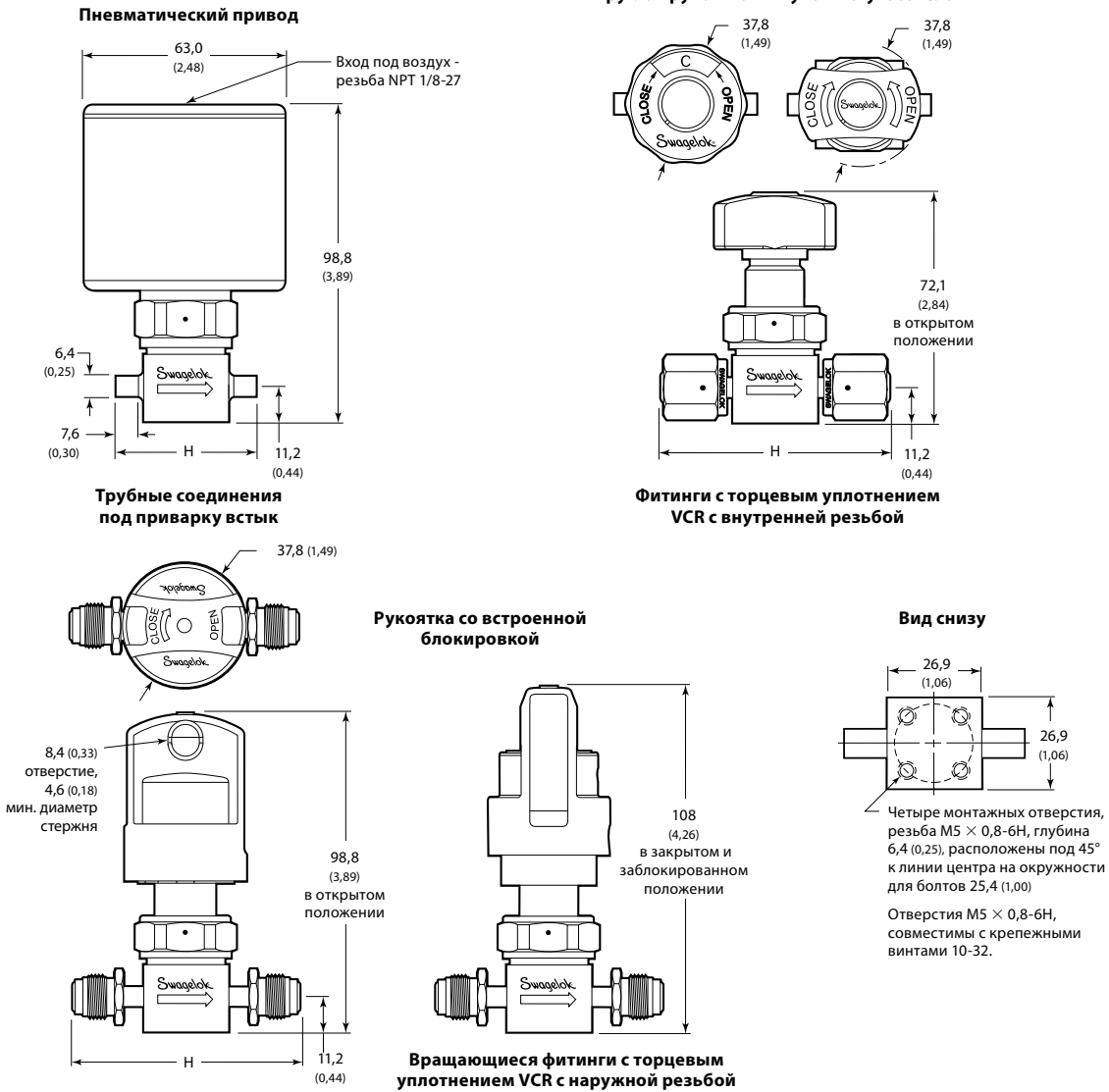
Чтобы заказать, добавьте обозначение обработки **P**, **P1** или **P6** (см. стр. 532) к основному коду заказа и укажите тип привода следующим образом:

- Для заказа **рукоятки-указателя** дополнительные обозначения не требуются.
Пример: 6LVV-DPBW4-P
- Чтобы заказать **рукоятку со встроенной блокировкой**, вставьте **L**.
Пример: 6LVV-DPLBW4-P
- Чтобы заказать **круглую рукоятку**, вставьте **R**.
Пример: 6LVV-DPRBW4-P
- Чтобы заказать **рычажную рукоятку**, вставьте **T**.
Пример: 6LVV-DPTVR4-P
- Если вам нужен **пневматический привод**, добавьте **-C**, чтобы заказать нормально закрытый привод, или **-O**, чтобы заказать нормально открытый привод.
Пример: 6LVV-DPBW4-P-C

Информация по размещению заказа и габариты

Габариты в миллиметрах (дюймах) приводятся только для справки и могут изменяться.

Клапаны высокого давления



Клапаны
цифровые,
мембранные

Торцевое соединение вход и выход	Основной код заказа ^①	Н мм (дюймы)
Соединение под приварку встык 1/4 дюйма, патрубок 7,6 мм (0,30 дюйма), стенка 0,035 дюйма	6LVV-DPHBW4-	44,2 (1,74)
Соединение под приварку встык 1/4 дюйма, укороченный патрубок 6,6 мм (0,26 дюйма), стенка 0,035 дюйма	6LVV-DPHBW4S-	40,9 (1,61)
Соединение под приварку встык 6 мм, стенка 1 мм	6LVV-DPHBW6M-	44,2 (1,74)
Фитинг VCR с внутренней резьбой 1/4 дюйма	6LVV-DPHFR4-	70,6 (2,78)
Вращающийся фитинг VCR с наружной резьбой 1/4 дюйма	6LVV-DPHMR4-	
Встроенный фитинг VCR с наружной резьбой 1/4 дюйма	6LVV-DPHVR4-	58,4 (2,30)
Трубный обжимной фитинг Swagelok 1/4 дюйма	6LVV-DPHS4- ^②	62,5 (2,46)
Трубный обжимной фитинг Swagelok 6 мм	6LVV-DPHS6M- ^②	62,2 (2,45)

① Клапаны высокого давления имеют рукоятки белого цвета. Порядок заказа рукояток других цветов см. в разделе **Варианты исполнения и вспомогательные принадлежности – цвета рукояток** на стр. 537.

② Не предлагаются с обработкой **P, P1** или **P6**; следует опустить обозначение обработки в коде заказа.

Чтобы заказать, добавьте обозначение обработки **P, P1** или **P6** (см. стр. 532) к основному коду заказа и укажите тип привода следующим образом:

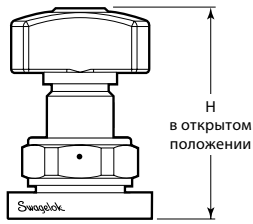
- Для заказа **рукоятки-указателя** дополнительные обозначения не требуются.
Пример: 6LVV-DPHBW4-P
- Чтобы заказать **рукоятку со встроенной блокировкой**, вставьте **L**.
Пример: 6LVV-DPHLW4-P
- Чтобы заказать **круглую рукоятку**, вставьте **R**.
Пример: 6LVV-DPHRW4-P
- Если вам нужен **пневматический привод**, добавьте **-C**, чтобы заказать нормально закрытый привод, или **-O**, чтобы заказать нормально открытый привод.
Пример: 6LVV-DPHBW4-P-C

Информация по размещению заказа и габариты

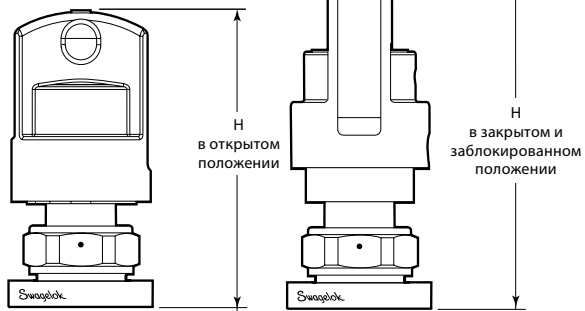
Габариты в миллиметрах (дюймах) приводятся только для справки и могут изменяться.

Клапаны IGC II для монтажа на поверхности

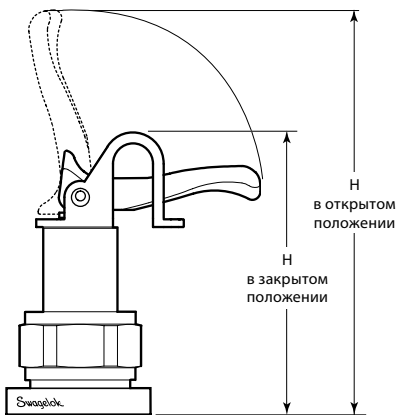
Рукоятка-указатель и круглая рукоятка



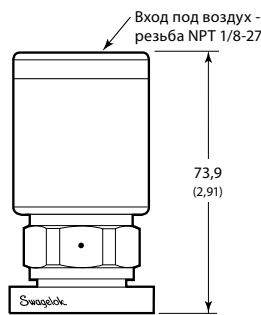
Рукоятка со встроенной блокировкой



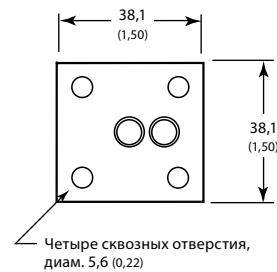
Рычажная рукоятка



Пневматический привод



Вид снизу



Клапаны
сильфонные,
мембранные

Габариты

Габариты других клапанов указаны в разделе **Информация по размещению заказа и габариты** для клапанов низкого и высокого давления на стр. 534 и 535.

Рукоятка Тип	Габариты, мм (дюймы)			
	Низкое давление		Высокое давление	
	H, в откр. полож.	H, в закр. полож.	H, в откр. полож.	H, в закр. полож.
С указателем и круглая	59,9 (2,36)	59,4 (2,34)	59,9 (2,36)	59,4 (2,34)
Со встроенной блокировкой	82,6 (3,25)	91,2 (3,59) ^①	86,6 (3,41)	96,0 (3,78) ^①
Рычажная	71,9 (2,83)	103 (4,04)	—	

① В закрытом и заблокированном положении.

Модели низкого давления

Привод	Коды заказа	
	2-ходовые	3-ходовые
Рукоятка-указатель	6LVV-MSM-DP-2-P	6LVV-MSM-DP-3-P
Рукоятка со встроенной блокировкой	6LVV-MSM-DPL-2-P	6LVV-MSM-DPL-3-P
Круглая рукоятка	6LVV-MSM-DPR-2-P	6LVV-MSM-DPR-3-P
Рычажная рукоятка	6LVV-MSM-DPT-2-P	6LVV-MSM-DPT-3-P
Пневматический, нормально закрытый	6LVV-MSM-DP-2-P-C	6LVV-MSM-DP-3-P-C
Пневматический, нормально открытый	6LVV-MSM-DP-2-P-O	6LVV-MSM-DP-3-P-O

Модели высокого давления

Привод	Коды заказа	
	2-ходовые	3-ходовые
Рукоятка-указатель	6LVV-MSM-DPH-2-P	6LVV-MSM-DPH-3-P
Рукоятка со встроенной блокировкой	6LVV-MSM-DPHL-2-P	6LVV-MSM-DPHL-3-P
Круглая рукоятка	6LVV-MSM-DPHR-2-P	6LVV-MSM-DPHR-3-P

Варианты исполнения и вспомогательные принадлежности

Цвета рукояток (кроме клапанных блоков)

Для цветового обозначения технологических линий предлагается семь цветов рукояток.

Выберите основной код заказа комплекта и добавьте обозначение цвета.

Комплект рукоятки	Основной код заказа	Цвет	Обозначение
Рукоятка-указатель	NY-5K-DP-	Черный	BK
Рукоятка со встроенной блокировкой	NY-5K-DPL-	Синий	BL
Замена круглой рукоятки	PY-5QK-DPR-	Зеленый	GR
Модернизация круглой рукоятки	PY-5K-DPR-	Оранжевый	OR
		Красный	RD
		Белый	WH
		Желтый	YW

Пример: **NY-5K-DP-RD** – комплект рукоятки-указателя красного цвета.

Ремонтные комплекты

Комплекты для замены мембран

- Содержат две мембраны и инструкции по замене.
- Предлагаются для клапанов высокого и низкого давления.



Код заказа: **E-3DK-DP**

Комплекты для замены привода

В комплект входит привод и инструкции по обслуживанию.

Выберите код заказа комплекта.

Комплекты для замены привода	Коды заказа	
	Низкое давление	Высокое давление
Рукоятка-указатель	NY-DP-K1-BL	NY-DPH-K1-WH
Рукоятка со встроенной блокировкой	NY-DPL-K1-BL	NY-DPHL-K1-WH
Круглая рукоятка	PY-DPR-K1-BL	PY-DPHR-K1-WH
Рычажная рукоятка	SS-DPT-K1-BL	—
Пневматический, нормально закрытый	A-DP-K1-C	A-DPH-K1-C ^①
Пневматический, нормально открытый	A-DP-K1-O	A-DPH-K1-O ^①
Высокотемпературный пневматический, нормально закрытый	A-DPV-K1-C	A-DPHV-K1-C ^①
Высокотемпературный пневматический, нормально открытый	A-DPV-K1-O	A-DPHV-K1-O ^①

^① Для моноблоков высокого давления конфигурации 1V и 2V вставьте **M** в код заказа, как показано.

Примеры: A-DPHM-K1-C
A-DPHMV-K1-C

⚠ Приводы высокого и низкого давления не являются взаимозаменяемыми.

Внимание: запрещается совмещать детали изделий с деталями других производителей, а также заменять их деталями других производителей.

Материал высокотемпературного седла – полиимид

- Рабочая температура: от 10 до 150 °C (от 50 до 300 °F).
- Пневматический привод оснащен уплотнительными кольцами из фтороуглерода FKM.
- Все остальные материалы и параметры не изменяются.

Чтобы заказать, вставьте **V** в код заказа клапана.

Примеры: 6LVV-DPVC111P-C
6LVV-DPHV^VBW4P-C

Индикатор положения

- Передает сигнал на электрическое устройство, указывающее на открытое либо закрытое положение клапана с пневматическим приводом.
- Имеет однополюсный тумблер с номинальным значением:
 - 1/2 А при 115 В (перем. тока) для нормально открытого индикатора;
 - 1/4 А для 115 В (перем. тока) для нормально закрытого индикатора;
 - температура: от -40 до 85 °C (от -40 до 185 °F).
- В состав входит проволочный вывод 61 см (24 дюйма) с зажимом.
- Предлагается в сборе с нормально закрытыми клапанами высокого давления, а также с нормально открытыми пневмоклапанами серии DP либо в виде комплекта для сборки на месте.



Индикаторы положения заводской сборки

Чтобы заказать клапан с индикатором положения, добавьте **M**, если вам нужен нормально открытый переключатель, или **M-2**, если вам нужен нормально закрытый переключатель, к коду заказа клапана.

Примеры: 6LVV-DPFR4-P-CM
6LVV-DPHBW4-P-CM-2

Комплекты индикатора положения

В комплект входят привод и индикатор. Выберите код заказа.

Комплект индикатора положения	Коды заказа	
	Низкое давление	Высокое давление
Нормально открытый	MS-ISK-DP-CM	MS-ISK-DPH-CM ^①
Нормально закрытый	MS-ISK-DP-CM-2	MS-ISK-DPH-CM-2 ^①

^① Для моноблоков высокого давления конфигурации 1V и 2V вставьте **M** в код заказа, как показано.

Пример: MS-ISK-DPHM-CM

Безопасность при эксплуатации в кислородной среде

Для получения подробной информации о факторах опасности и риска, связанных с системами, использующими насыщенную кислородом среду, см. технический отчет компании Swagelok *Безопасность кислородных систем* (MS-06-13R4), на стр. 1086.

Об этом документе

Благодарим вас за то, что вы загрузили этот электронный каталог. Он представляет собой одну главу более объемного тома в печатном формате — *Каталога изделий Swagelok*. Электронные файлы, подобные этому, обновляются по мере появления новой или измененной информации, и в них могут содержаться более свежие данные, чем в печатной версии.

Компания Swagelok является крупным разработчиком и поставщиком решений для трубопроводных систем, включая изделия, сборочные узлы и услуги для научно-исследовательской, контрольно-измерительной, фармацевтической, нефтегазовой, энергетической, нефтехимической и полупроводниковой отраслей промышленности, а также для отрасли альтернативных видов топлива. Наши производственные и исследовательские предприятия, службы технической поддержки и распространения формируют глобальную сеть из более чем 200 авторизованных центров продаж и обслуживания в 57 странах.

Посетите ваш веб-сайт Swagelok и найдите уполномоченного представителя компании Swagelok по продажам, чтобы расспросить его о характеристиках, технических данных, кодах заказов изделий и получить другую информацию об изделиях либо узнать больше о широком ассортименте услуг, которые можно получить исключительно через центры торговли и сервисного обслуживания Swagelok.

Подбор изделий с учетом требований безопасности
При выборе изделия следует принимать во внимание всю систему в целом, чтобы обеспечить ее безопасную и бесперебойную работу. Соблюдение назначения устройств, совместимости материалов, надлежащих рабочих параметров, правильный монтаж, эксплуатация и обслуживание являются обязанностями проектировщика системы и пользователя.

Информация о гарантии

На изделия компании Swagelok распространяется ограниченная пожизненная гарантия компании Swagelok. Экземпляр условий гарантии можно получить у своего уполномоченного представителя компании Swagelok или на вашем веб-сайте Swagelok.

Swagelok, Ferrule-Pak, Goop, Hinging-Colletting, IGC, Kenmac, Micro-Fit, Nupro, Snoop, SWAK, VCO, VCR, Ultra-Torr, Whitey—TM Swagelok Company
Atlas—TM Asahi Glass Co., Ltd.
ASCO, El-O-Matic—TM Emerson
CSA—TM Canadian Standards Association
Dyneon, TFM—TM Dyneon
Elgiloy—TM Elgiloy Specialty Metals
FM—TM FM Global
Grafoil—TM GrafTech International Holdings, Inc.
Kalrez, Krytox—TM DuPont
MAC—TM MAC Valves, Inc.
PH 15-7 Mo, 17-7 PH—TM AK Steel Corp
picofast—TM Hans Turck KG
Rapid Tap—TM Relton Corporation
Raychem—TM Tyco Electronics Corp.
Simriz—TM Freudenberg-NOK
UL—Underwriters Laboratories, Inc.
Westlock—TM Westlock Controls Corporation
Xylan—TM Whitford