

## КОНДЕНСАТООТВОДЧИК ДЛЯ СЖАТОГО ВОЗДУХА FA16SS (из нержавеющей стали)

### ОПИСАНИЕ

FA16SS автоматический конденсатоотводчик, конструкция которого представляет собой поплавковый механизм, отличается компактными размерами, имеет малый вес, специально разработан для отвода конденсата из систем сжатого воздуха.

Устанавливается после воздухоохладителей, сепараторов и компрессорного оборудования.

Присоединение: внутренняя резьба.

### ОСНОВНЫЕ СВОЙСТВА

Коррозионно-устойчивая конструкция.

Заменяемые внутренние механизмы.

Постоянный отвод конденсата.

Не подвержен влиянию резких изменений нагрузок и перепадов давления.



ОПЦИИ:	Обжимные фитинги. С механизмом ручного сброса.
ПРИМЕНЕНИЕ:	Для холодного и горячего конденсата.
ИСПОЛНЕНИЯ:	FA16SS
ТИПОРАЗМЕРЫ:	DN $1\frac{1}{2}$ "– $\frac{3}{4}$ ".
ПРИСОЕДИНЕНИЯ:	Вход $1\frac{1}{2}$ " или $\frac{3}{4}$ " вертикально (сверху вниз). Выход $1\frac{1}{2}$ " вертикально. Внутренняя резьба ISO 7/1Rp(BS21)
УСТАНОВКА:	Вертикальная установка. Конденсатоотводчик должен быть установлен строго вертикально в местах скапливания конденсата. Конденсат должен отводиться по дополнительной трубе, присоединенной к выходному отверстию. См. инструкцию по монтажу и эксплуатации.

### ОГРАНИЧЕНИЯ ПО ПРИМЕНЕНИЮ

Мин.плотность жидкости	0,75 кг/дм <sup>3</sup>
Макс.рабочий ΔP	14 бар

### ТЕХНИЧЕСКИЕ ХАРАКТЕРИСТИКИ

Резьба PN16	Макс. Температура
Макс. Давление	
16 бар	100 °C
14,5 бар	150 °C
13,4 бар	200 °C
12,7 бар	250 °C

PMO – Макс. рабочее давление 14 бар  
TMO – Макс. рабочая температура 180 °C

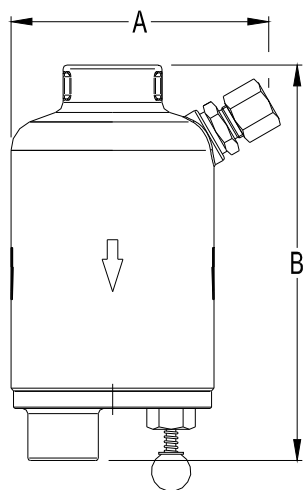
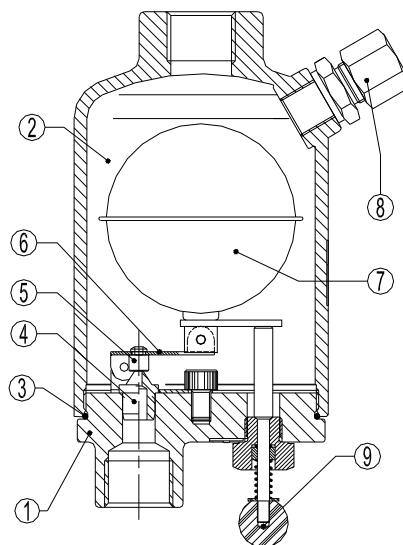
### ПРОПУСКНАЯ СПОСОБНОСТЬ В кг / Ч

ТИП	РАЗМЕР	ПЕРЕПАД ДАВЛЕНИЯ (бар)												
		0,5	1	1,5	2	3	4	6	7	8	9	10	12	14
FA 16SS	$1\frac{1}{2}$ "– $\frac{3}{4}$ "	120	145	180	190	230	250	300	330	340	360	380	400	430

СПЕЦИФИКАЦИЯ МАТЕРИАЛОВ

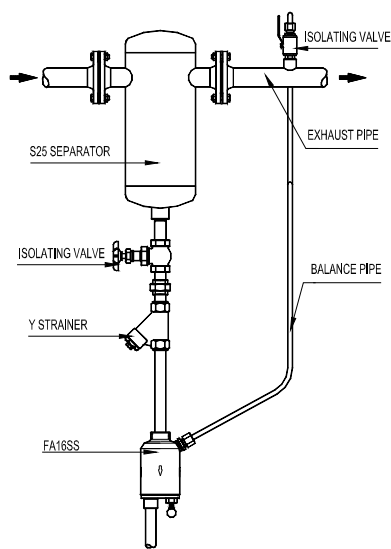
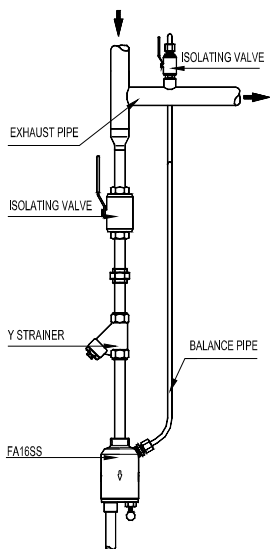
№	НАИМЕНОВАНИЕ	МАТЕРИАЛ
1	Корпус	CF8M / 1.4408; AISI316 / 1.4401
2	Крышка	CF8M / 1.4408; AISI316 / 1.4401
3	* Прокладка	нитрил (NBR)
4	* Седло	AISI 316 / 1.4401
5	* Клапан	витон (VITON)
6	* Рычаг	AISI 304 / 1.4301
7	* Поплавок	AISI 304 / 1.4301
8 а)	Обжимной фитинг	Fe / Zn 12 – ISO 2081
9 б)	Механизм ручн. сброса	AISI 304 / 1.4301

\*Поставляемые запасные части.  
 а) 1/4" x 8 мм обжимные фитинги.  
 б) Механизм ручного сброса.



ГАБАРИТНЫЕ РАЗМЕРЫ мм

DN	A	B	Вес, кг
1/2"	110	152	1,6
3/4"	110	152	1,6



ПРИМЕРЫ УСТАНОВКИ