

## КОНДЕНСАТООТВОДЧИК ДЛЯ СИСТЕМ СЖАТОГО ВОЗДУХА FA17/G

### ОПИСАНИЕ

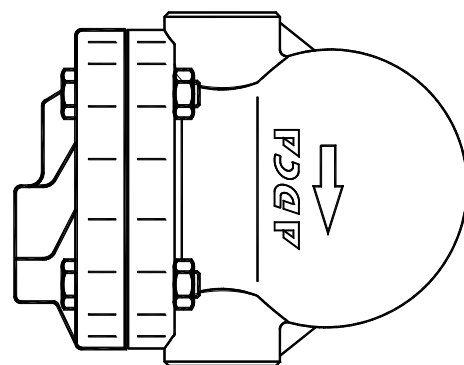
FA 17/G автоматический воздухоотводчик поплавкового типа, отличается компактной конструкцией и малым весом, специально разработан для дренажа конденсата из систем сжатого воздуха. Устанавливается после воздухоохладителей, сепараторов и компрессорного оборудования. Присоединение: внутренняя резьба или фланцевое.



### ОСНОВНЫЕ СВОЙСТВА

Постоянный отвод конденсата.  
Не подвержен влиянию резких изменений нагрузок и перепадов давления.

- ПРИМЕНЕНИЕ:** Сжатый воздух, прочие не вызывающие коррозию газы, в соответствии с материалами.
- ИСПОЛНЕНИЯ:** FA 17/G
- ТИПОРАЗМЕРЫ:** DN 1/2" - 3/4"; DN 15 – DN 20.
- ПРИСОЕДИНЕНИЯ:** Внутренняя резьба ISO 7/1Rp(BS21)  
Фланцы EN 1092-2 PN16 or ANSI
- УСТАНОВКА:** Вертикальная. См. Инструкцию по монтажу и эксплуатации.



#### ОГРАНИЧЕНИЯ ПО ПРИМЕНЕНИЮ

Мин. плотность жидкости	0,75 Кг/дм3
Макс.рабочий перепад давления	14 бар

#### ТЕХНИЧЕСКИЕ ХАРАКТЕРИСТИКИ

ФЛАНЦЫ PN16*	ФЛАНЦЫ ANSI 150 **	ДОПУСТИМАЯ ТЕМПЕРАТУРА
ДАВЛЕНИЕ	ДАВЛЕНИЕ	
16 бар	15,4 бар	100 °C
15,5 бар	14,6 бар	150 °C
14,7 бар	13,8 бар	200 °C
13,9 бар	12,1 бар	250 °C

PMO - Макс.рабочее давление 14 бар

TMO - Макс. Рабочая температура 200 °C

\* В соотв. с EN1092-2:2000 ; \*\* В соотв. с EN1759-1:2004

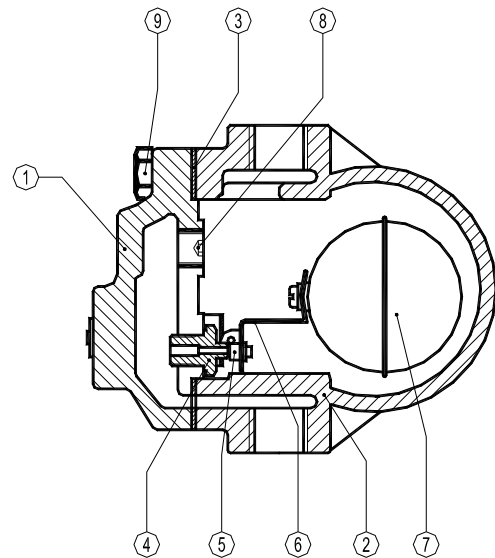
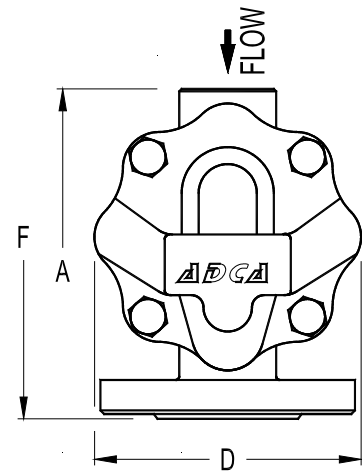
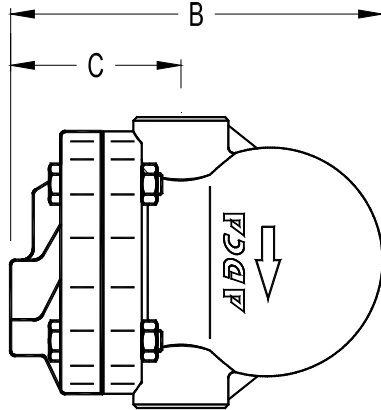
Параметры корпусадля PN16 и ниже зависят от присоед.  
Для резьбового PN16.

#### ПРОПУСКНАЯ СПОСОБНОСТЬ, Кг/ч

ТИП	DN	ПЕРЕПАД ДАВЛЕНИЯ (бар)													
		0,5	1	1,5	2	3	4	6	7	8	9	10	12	14	
FA17G	1/2"-3/4"	120	145	180	190	230	250	300	330	340	360	380	430	430	

**ГАБАРИТНЫЕ РАЗМЕРЫ (мм)**

Резбовое					ФЛ. EN PN16		ФЛ. ANSI 150		
DN	A	B	C	D	Масса К <sub>2</sub>	F	Масса К <sub>2</sub>	F	Масса К <sub>2</sub>
15-1/2"	122	150	68	108	3,5	150	4,4	150	3,9
20-3/4"	122	150	68	108	3,5	150	4,9	150	4,1



**МАТЕРИАЛЫ**

Поз. №	НАИМЕНОВАНИЕ	МАТЕРИАЛ
1	Корпус	GJS-400-15 / 0.7040
2	Крышка	GJS-400-15 / 0.7040
3	* Уплотнение крышки	Нерж. сталь / Графит
4	* Седло	AISI 304 / 1.4301
5	* Уплотнение плунжера	Витон
6	* Рычаг	AISI 304 / 1.4301
7	* Поплавок	AISI 304 / 1.4301
8	Плунжер	A105 / 1.0432
9	Болты	Сталь 8.8

\*Поставляемые комплектующие.

