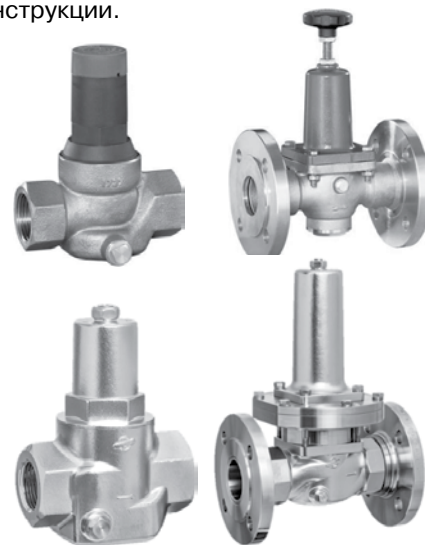


## КЛАПАН РЕДУКЦИОННЫЙ АСТА серия P04 1/4"–2 1/2" DN15–150

АСТА P04 – редукционный клапан прямого действия, предназначен для использования на воде, сжатом воздухе и других газах и жидкостях, совместимых с материалами конструкции.

- РАБОЧАЯ СРЕДА:** Вода, сжатый воздух, азот и другие невязкие жидкости, и невоспламеняющиеся газы. Не для пара.
- ТИПОРАЗМЕРЫ:** 1/4"–2 1/2". DN15–150.
- ТЕМПЕРАТУРЫ:** -10 °С до 75 °С (по запросу до 190 °С, уплотнение – Viton, FKM)
- ДАВЛЕНИЕ:** На входе до 40 бар, в зависимости от исполнения клапана.  
 На выходе от 0,5–20 бар, в зависимости от исполнения клапана.  
 Необходимый минимальный перепад давления на клапане – 1 бар.
- ИСПОЛНЕНИЕ:** Резьбовое присоединение по ISO228 PN16/25/40  
 Фланцевое присоединение на DIN EN1092 PN16/25/40  
 Нержавеющий встроенный фильтр  
 Заменяемые внутренние детали  
 Отверстие под манометр 1/4".



### СПЕЦИФИКАЦИЯ МАТЕРИАЛОВ:

Корпус	Бронза CC499K (Rg5)	Нерж. сталь 1.4408
Крышка	DN15-32 Пластик (PA6); Латунь, от DN40 серый чугун	Пластик (PA6); Нерж.сталь 1.4408
Уплотнения	NBR (до 75 °С); Витон (до 190 °С)	NBR (до 75 °С); FKM (до 190 °С)
Внутренние части	Хостаформ С-Латунь 1.4404	Нерж. сталь 1.4404

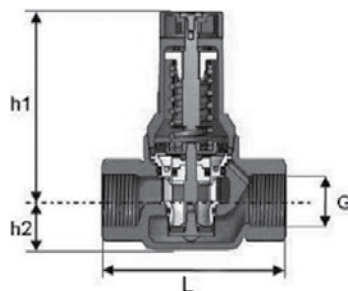
Производитель имеет право вносить изменение в конструкцию клапанов по своему усмотрению.

### КОЭФФИЦИЕНТ ПРОПУСКНОЙ СПОСОБНОСТИ:

DN	15	20	25	32	40	50	65	80*	100	125	150
Kvs м <sup>3</sup> /ч	2,9	3,9	5,4	6,1	9,0	13,0	20,0	24,0/ 60,0	70,0	170,0	210,0

\*В зависимости от исполнения

### ГАБАРИТНЫЕ РАЗМЕРЫ PN16 (резьбовое присоединение)

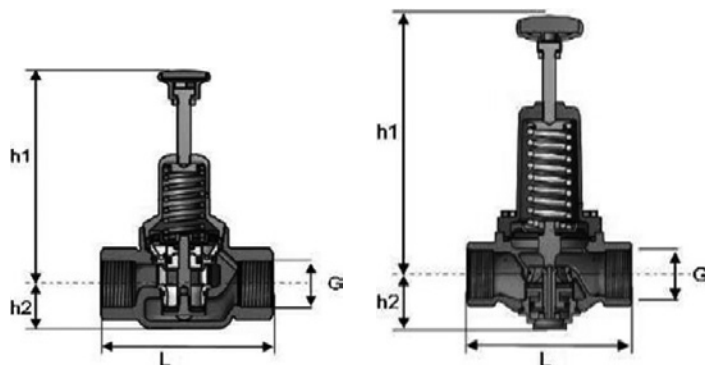


#### БРОНЗА

DN мм.	15	20	25	32
G	1/2"	3/4"	1"	1 1/4"
h1, мм	109	110	109	108
h2, мм	27	27	29	47
L, мм	85	95	105	120
Вес кг.	0,61	0,65	1,03	1,34

#### НЕРЖАВЕЮЩАЯ СТАЛЬ

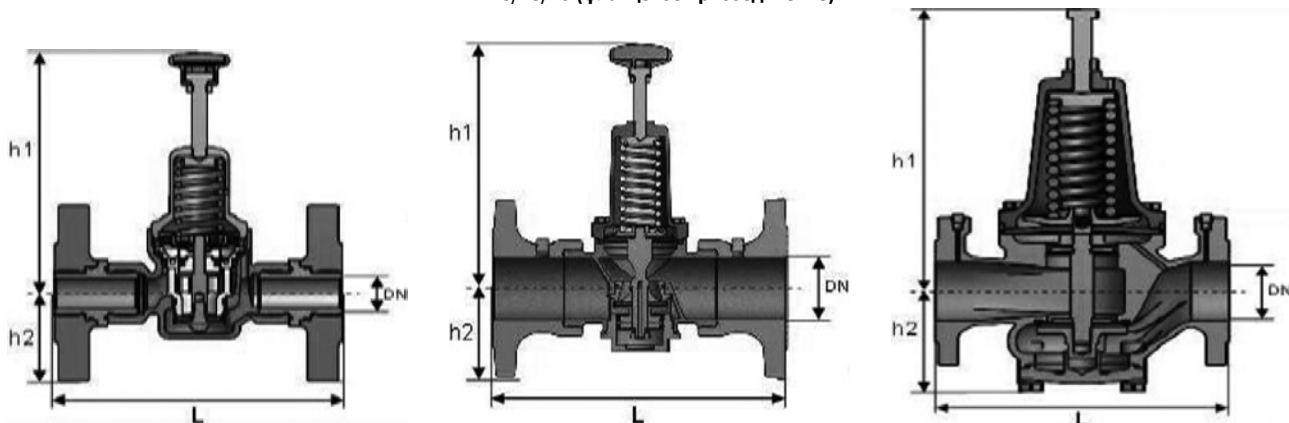
DN мм.	15	20	25	32
G	1/2"	3/4"	1"	1 1/4"
h1, мм	109	110	109	108
h2, мм	29	29	39	39
L, мм	95	95	110	120
Вес кг.	0,95	0,91	1,7	1,63

**ГАБАРИТНЫЕ РАЗМЕРЫ**  
**DN15-32 PN40, DN40-50 PN25 (резьбовое присоединение)**

**БРОНЗА**

DN мм.	15	20	25	32	40	50
G	1/2"	3/4"	1"	1 1/4"	1 1/2"	2"
h1, мм	141	142	141	139	241	241
h2, мм	27	27	29	47	52	52
L, мм	85	95	105	120	150	160
Вес кг.	0,74	0,78	1,17	1,47	4,08	4,57

**НЕРЖАВЕЮЩАЯ СТАЛЬ**

DN мм.	15	20	25	32	40	50
G	1/2"	3/4"	1"	1 1/4"	1 1/2"	2"
h1, мм	118	118	118	118	219	219
h2, мм	29	29	39	39	37	37
L, мм	95	95	110	120	150	160
Вес кг.	1,31	1,26	2,0	1,94	5,3	5,14

**ГАБАРИТНЫЕ РАЗМЕРЫ**  
**PN16/25/40 (фланцевое присоединение)**

**БРОНЗА**

DN мм.	15	20	25	32	40	50	65	80	100	125	150
h1, мм	141	142	141	140	241	241	256	256/382*	400	547	548
h2, мм	48	53	58	70	75	83	93	100/136*	140	185	185
L, мм	130	150	160	180	200	230	290	310	350	400	480
Вес кг.	2,37	3,13	4,12	5,84	8,63	11,29	17,94	20,39/36,45*	37,32	88,5/94,0*	97,8/102,5*

\*- в зависимости от условного давления

**НЕРЖАВЕЮЩАЯ СТАЛЬ**

DN мм.	15	20	25	32	40	50
h1, мм	118	118	118	118	219	219
L, мм	130	150	160	180	200	230
Вес кг.	2,83	3,57	4,76	6,1	9,69	11,47

**МАРКИРОВКА КЛАПАНОВ**

МАРКИРОВКА КЛАПАНА	АСТА	P04	/	02	-	050	-	13	-	M(H)	-	25	-	06	-	190	-	Φ
Марка клапана	АСТА																	
Тип клапана		P04																
Функция пилотной обвязки																		
Клапан редукционный			/	02														
Условный диаметр (DN), мм					-	...												
Условная пропускная способность (Kvs), м³/ч					-	...												
Тип плунжера																		
Диафрагма					-	Д												
Плунжер с мягким уплотнением (NBR, Viton, FKM)					-	M(H)												
Условное давление (PN), бар					-	...												
Материал корпуса																		
Нержавеющая сталь												-	04					
Бронза/Латунь												-	06					
Температурное исполнение клапана, °С														-	...			
Тип присоединения																		
Фланцевое																	-	Φ
Резьбовое																	-	Р

Пример заказа: АСТА P04/02-050-13-M(B)-25-06-190-Φ Клапан редукционный DN50 PN25 P<sub>вых</sub>=5 бар