

КРАН ШАРОВОЙ ДЛЯ СТЕРИЛЬНЫХ СРЕД МЗНР (DN65-100)

ОПИСАНИЕ

МЗНР запорный шаровой кран состоящий из трёх частей, предназначенный для перекрытия потока таких сред как чистый пар, конденсат, а также других газов и жидкостей, используемых для стерильных и асептических процессов. Данные краны не предназначены для работы в качестве регулирующих и должны эксплуатироваться в полностью открытом либо в полностью закрытом положении.

Краны предназначены для фармацевтической, биотехнологической, полупроводниковой, косметической, тонкой химической, пищевой промышленности и для производства напитков.

ОСНОВНЫЕ СВОЙСТВА

Конструкция крана с полнопроходным плавающим шаром
 Полностью изготовлен из плотного пруткового материала
 Может обслуживаться без демонтажа с трубопровода
 Герметично перекрывается независимо от направления потока
 С дополнительной защитой от протечки по штоку

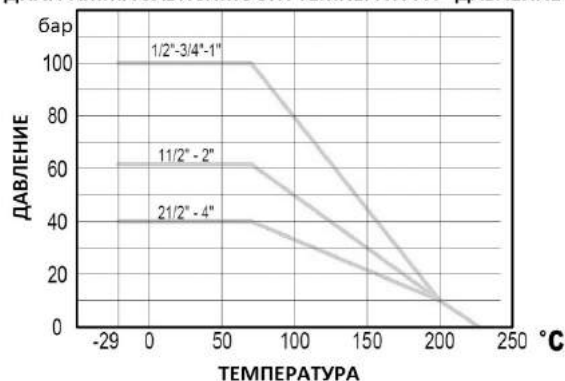
КАЧЕСТВО ПОВЕРХНОСТЕЙ

Внутренние смачиваемые части: $\leq 0,5$ микрон Ra
 Наружные: $\leq 0,8$ микрон Ra (0,25 микрон Ra или электрополировка как опция)
 Ультразвуковая очистка



- ОПЦИИ:** Антистатическое устройство
 Различные материалы уплотнений
 Фланец под привод по ISO 5211
 Пассивирование для кислорода
- ПРИМЕНЕНИЕ:** Чистый пар, газы и жидкости в соответствии с конструкцией крана МЗНР – из пруткового материала
- ИСПОЛНЕНИЯ:** МЗНР – из пруткового материала
- ТИПОРАЗМЕРЫ:** DN2 1/2" до DN 4"
- ПРИСОЕДИНЕНИЕ:** В соотв. с ASME BPE
 ТС – Гигиенические хомуты
 ЕТО – под кольцевую сварку
 ТС / ЕТО – комбинированное
- УПАКОВКА:** Сборка и упаковка осуществляется в специализированном стерильном помещении в соотв. с ISO 14644–1.
 Во избежание загрязнений для кранов используется вакуумная упаковка.
- УСТАНОВКА:** См. Инструкцию по монтажу и эксплуатации.

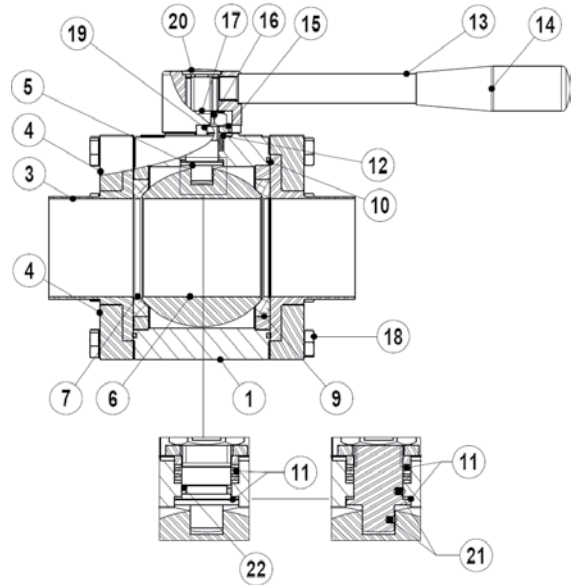
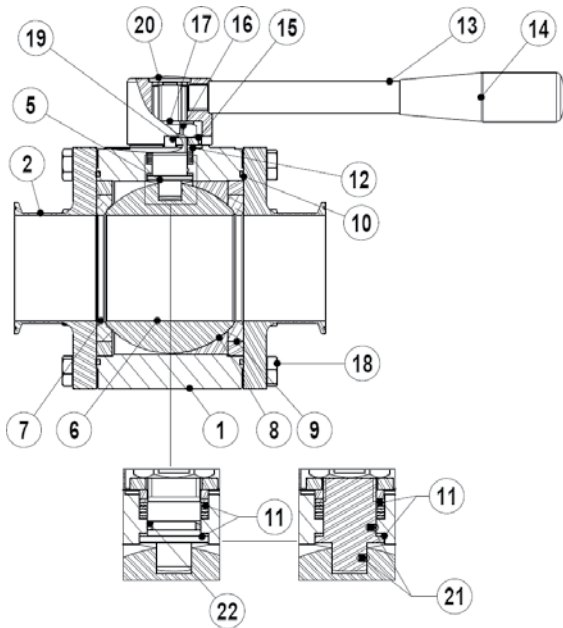
ДИАГРАММА ЗАВИСИМОСТИ ТЕМПЕРАТУРА - ДАВЛЕНИЕ



МАРКИРОВКА CE (PED – Европейская Директива 97/23/ЕС)

PN 40	Категория
DN 2 1/2" - 4"	1 (маркировано CE)

Рабочее давление может быть ограничено параметрами присоединений.



МАТЕРИАЛЫ

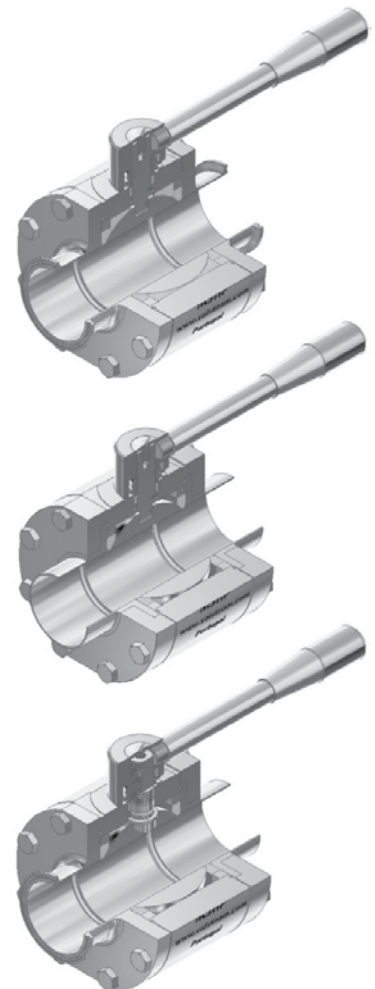
№	НАИМЕНОВАНИЕ	МАТЕРИАЛ
1	Корпус крана	Нерж.ст. AISI316L / 1.4404
2	ТС присоединение	Нерж.ст. AISI316L / 1.4404
3	Патрубок под сварку	Нерж.ст. AISI316L / 1.4404
4	Фланец	Нерж.ст. AISI316L / 1.4404
5	Шток	Нерж.ст. AISI316L / 1.4404
6	* Шар крана	Нерж.ст. AISI316L / 1.4404
7	* Седло стандартное	TFM 1600
8	* Прокладка полости	TFM 1600
9	Прокладка корпуса	Нерж.ст. AISI316L / 1.4404
10	* Уплотнение корпуса	PTFE
11	* Уплотнение штока	TFM 1600
12	* Прокладка	Нерж.ст. AISI316 / 1.4401
13	Рычаг	Нерж.ст. AISI304 / 1.4301
14	Рукоятка рычага	Нерж.ст. AISI304 / 1.4301
15	* Шайба пружинная	Нерж.ст. AISI304 / 1.4301
16	Гайка компрессионная	Нерж.ст. AISI304 / 1.4301
17	* Шайба пружинная	Нерж.ст. AISI304 / 1.4301
18	Болт	Нерж.ст. AISI304 / 1.4301
19	Штифт	Нерж.ст. AISI304 / 1.4301
20	Винт	Нерж.ст. AISI304 / 1.4301
21	** Антистатич. устр-во	Нерж.ст. AISI316 / 1.4401
22	Прокладка кольцевая	Витон

* Поставляемые части.

** Опции по запросу

Примечание: сертификат на уплотнения FDA/USP Класс VI поставляется по запросу.

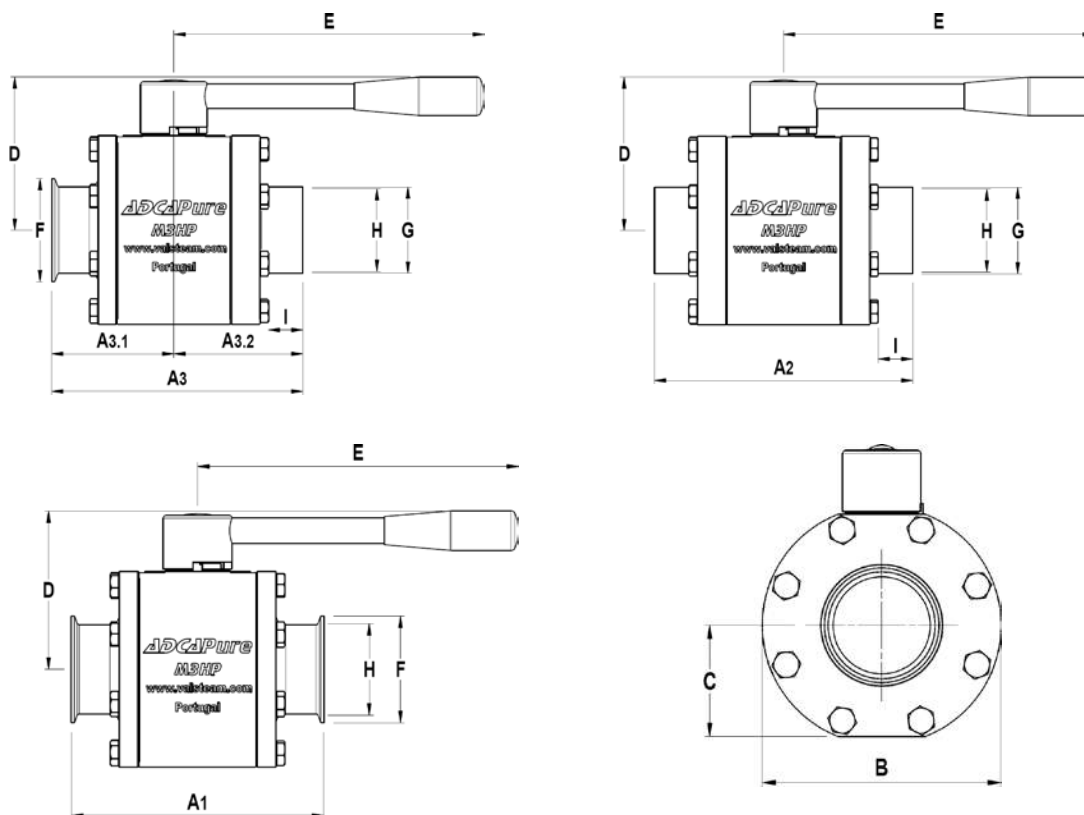
Каждый кран имеет серийный номер. Для заказа запчастей укажите данный номер.



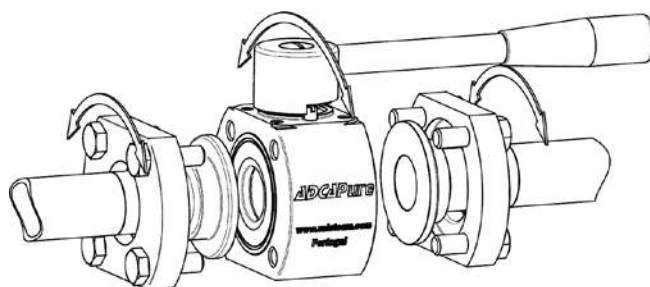
ГАБАРИТЫ (мм)

DN	A1	A2	A3	A3.1	A3.2	B	C	D	E	F	G	H	I	ПОРТ ШАРА	ISO 5211 *	Масса кг
2 1/2"	190	203	196,3	95	101,5	160	72,5	125	240	77,4	63,5	60,2	29	60,2	F7	23,8
3"	216	228	222	108	114	180	83,5	136	280	90,9	76,2	72,9	30	72,9	F7	33,5
4"	254	267	260,5	127	133,5	220	101,5	154	280	118,9	101,6	97,4	36	97,4	F10	56

* Предоставляется по запросу.



Простая и быстрая установка



Накидные фланцы позволяют осуществлять приварку патрубков произвольно. После установки шаровый кран может вращаться на 360° вокруг оси трубы для выбора наиболее оптимального положения.

МАРКИРОВКА ШАРОВЫХ КРАНОВ МЗНР

Модель крана	MHP	.	F	F				CB	.	65	
MЗНР шаровый кран AISI 316L из 3-х частей	MHP										
Конструкция седел											
Стандартные сёдла			(1)								
С прокладкой полости			F								
Материал седел											
TFM 1600				F							
Специальные опции											
Нет						(1)					
Электрополировка						1					
Пассивирование (обезжиривание)						2					
Антистатическое устройство											
Нет							(1)				
Антистатическое устройство							A				
Тип присоединения											
ТС – гигиенические хомуты по ASME BPE								CB			
ЕТО – патрубки под кольцевую сварку ASME BPE								TB			
ТС / ЕТО комбинированные ASME BPE								CTB			
Типоразмер шаровых кранов											
DN 2 1/2"										65	
DN 3"										80	
DN 4"										100	
Специальные краны / Экстра b)											E

(1) Опустить данный пункт, если требуется стандартный кран.

b) Полное описание и дополнительные коды будут добавлены для нестандартных исполнений.