

КРАН ШАРОВЫЙ ТРЁХСОСТАВНОЙ M3i1

ОПИСАНИЕ

M3i1 запорный шаровый кран состоящий из трёх частей, предназначенный для перекрытия потока таких сред как пар, конденсат, а также других газов и жидкостей, допустимых материалами и конструкцией кранов.

Данные краны не предназначены для работы в качестве регулирующих и должны эксплуатироваться в полностью открытом либо в полностью закрытом положении.

Соединения резьбовые и под сварку.

ОСНОВНЫЕ СВОЙСТВА

Конструкция крана с полнопроходным плавающим шаром.

Может обслуживаться без демонтажа с трубопровода.

Герметично перекрывается независимо от направления потока.

С дополнительной защитой от протечки по штоку.

Антистатическое устройство крана.



ОПЦИИ: Различные материалы уплотнений.

ПРИМЕНЕНИЕ: Пар, газы и жидкости, допустимые конструкцией.

ДОСТУПНЫЕ МОДЕЛИ: M3i1 – нержавеющая сталь.

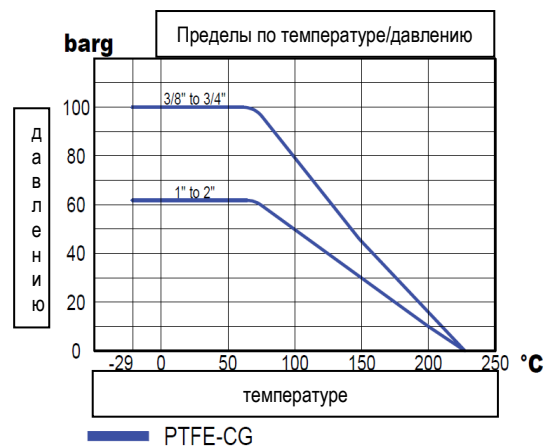
НОМИНАЛЬНОЕ ДАВЛЕНИЕ: PN100

ТИПОРАЗМЕРЫ ПРИСОЕДИНЕНИЙ: От 3/8" до DN 2".

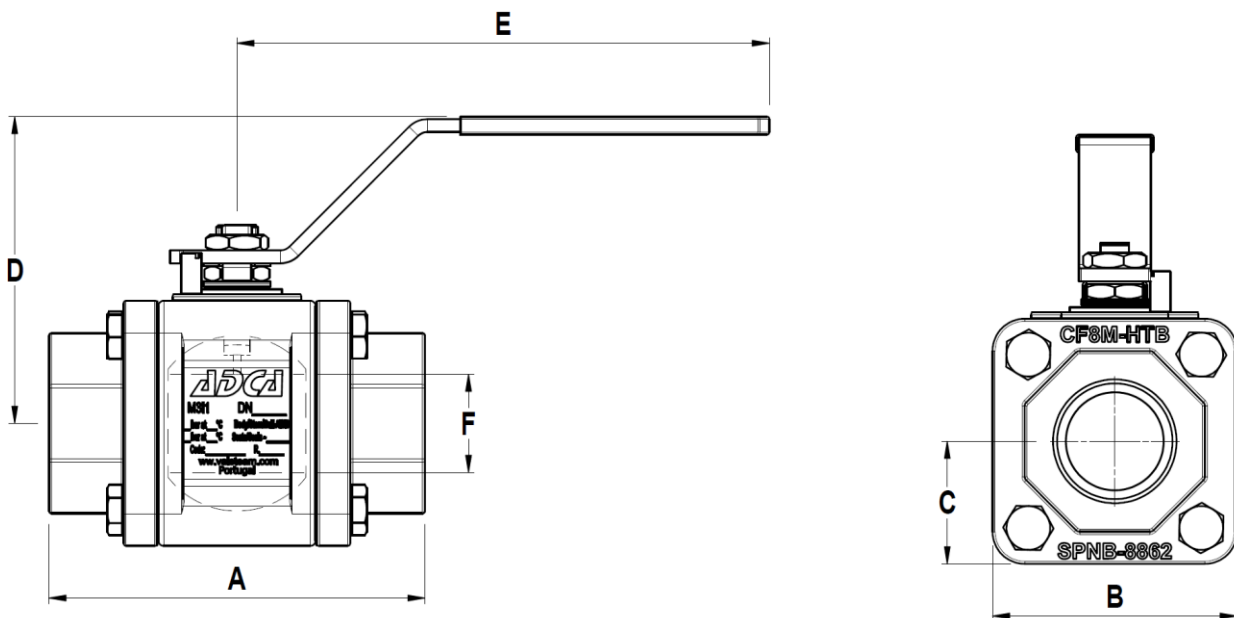
ПРИСОЕДИНЕНИЯ: BSP внутренняя резьба ISO 7/1 Rp (BS21).
NPT наружная резьба по ANSI B1.20.1.
SW – сварной шов по ANSI B16.11.

УСТАНОВКА: См. Инструкцию по монтажу и эксплуатации.

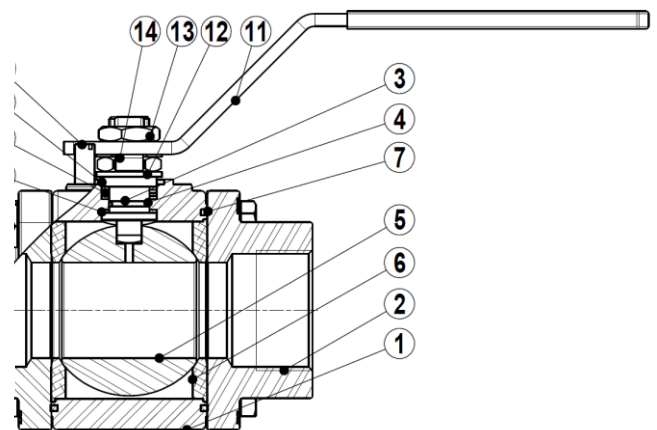
МАРКИРОВКА (согласно PED - European Directive)	
PN100	Category
от 3/8" до 1 1/4"	SEP
от 1 1/2" до 2"	1 (CE Marked)



ГАБАРИТЫ (мм)							
DN	A	B	C	D	E	Ø F	ВЕСЬ кг
3/8"	68	42	21	65	149	11	0,73
1/2"	76	50	25	69	149	15	1,1
3/4"	100	62	31	87	176	20	2,18
1"	118	72	36	92	176	25	3,12
1 1/4"	130	85	42,5	114	207	32	4,66
1 1/2"	146	95	47,5	119	207	38	6,35
2"	154	105	52,5	124	232	50	7,1



МАТЕРИАЛЫ		
ПОЗ.	ОПИСАНИЕ	МАТРИАЛ
1	Корпус	CF3M / 1.4409
2	Крышка корпуса	CF8M / 1.4408
3	Шток	AISI 316 / 1.4404
4	Кольцо штока	Viton
5	Шар крана	AISI 316 / 1.4404
6	*Седло	** PTFE/GR
7	*Уплотнение корпуса	PTFE
8	*Сальник штока	PTFE/GR
9	*Уплотнение штока	PTFE/GR
10	Прокладка	AISI 316 / 1.4404
11	Рычаг	AISI 304 / 1.4301
12	*Пружинная шайба	AISI 304 / 1.4301
13	Зажимная гайка	AISI 304 / 1.4301
14	*Стопорная шайба	AISI 304 / 1.4301
15	Болты	AISI 304 / 1.4301
16	Гайки	AISI 304 / 1.4301



* Поставляемые чasti

** PTFE/GR - Углеродистый графит, армированный PTFE по запросу.