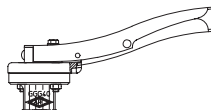
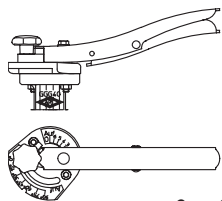


ARI-ZESA® - Тип 012 - Межфланцевый поворотный затвор с приливами под болты
ARI-GESA® - Тип 013 - Поворотный затвор с резьбовыми приливами под болты
**ARI-ZESA® / ARI-GESA®
с фиксирующей рукояткой**


Стр. 6

**ARI-ZESA® / ARI-GESA®
с рукояткой зажима**

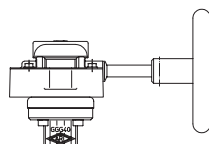
- с указателем углового положения
- с плавной регулировкой



Стр. 6

**ARI-ZESA® / ARI-GESA®
с червячным редуктором**

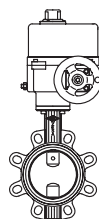
- с плавной регулировкой
- с автофиксацией



Стр. 6

**ARI-ZESA® / ARI-GESA®
с электроприводом ARI-OM**

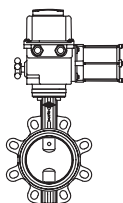
- для повторно-кратковременного и продолжительного режима работы
- 230 В 50 Гц
- класс защиты IP 67



Стр. 7

**ARI-ZESA® / ARI-GESA®
с электроприводом Deufra**

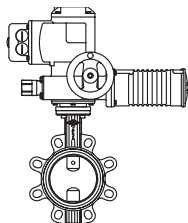
- в режиме с запорной арматурой S4 30% (регулирующий режим S4 50%)
- 230 В 50 Гц (400 В 50 Гц)
- класс защиты IP 67



Стр. 8

**ARI-ZESA® / ARI-GESA®
с электроприводом Airta**

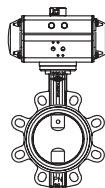
- для кратковременного режима работы S от 2-15 мин. (регулирующий режим S4 25%)
- 400 В 50 Гц (230 В 50 Гц)
- класс защиты IP 67



Стр. 9

**ARI-ZESA® / ARI-GESA®
с пневматическим поворотным приводом AIR-TORQUE / bar**

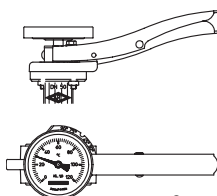
- функция: двойное действие
- функция: одинарное действие, пружина закрывает (открывает)
- давление управления 6 бар (=0,6 МПа)



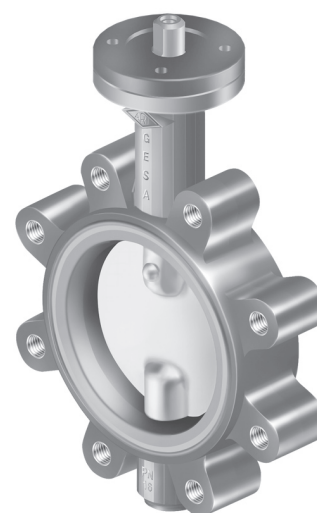
Стр. 10 / 11

**ARI-ZESA® / ARI-GESA®
со встроенным термоминдикатором**

- для пониженной (-20 до +40°C) и повышенной (0 до +120°C) температуры
- с рукояткой
- класс точности 1,0



Стр. 12


Тип 012 - ARI-ZESA®
**THEA®
встроенный
термоиндикатор**

Тип 013 - ARI-GESA®
Особенности:

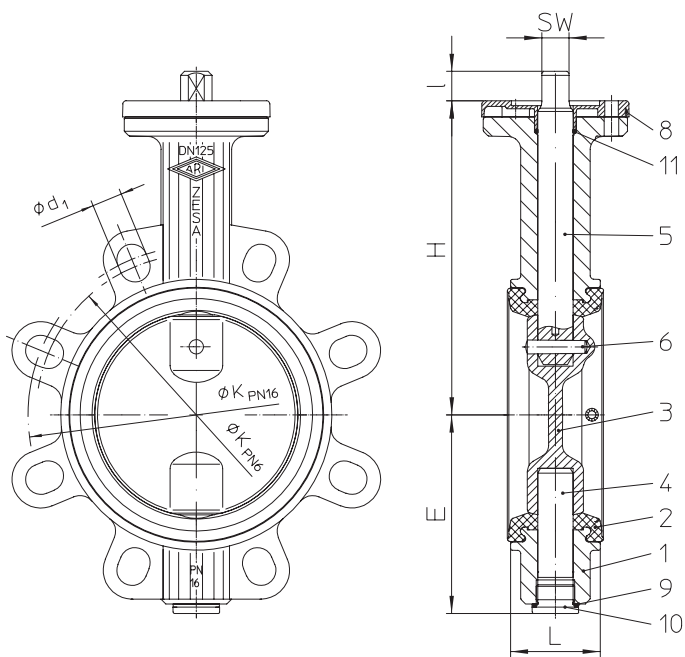
- мягкое уплотнение
- не требует тех. обслуживания
- оптимальные значения Zeta
- мягкое уплотнение из EPDM / NBR / FPM
- двойное уплотнение вала
- диск из нержавеющей стали
- возможна полная изоляция в соответствии с положениями об экономии энергии (EnEV)
- блокировка точки росы
- с центрическим упорным подшипником
- корпус из чугуна с шаровидным графитом
- материал EPDM аттестован для использования по нормам DIN DVGW питьевой воды (DW6201BR0244)

ARI-ZESA®:

- корпус с приливами под болты

ARI-GESA®:

- корпус с резьбовыми приливами под болты
- исполнение аналогично исполнению арматуры с трубными присоединениями
- отсоединение труб с одной стороны

Поворотный затвор с приливами под болты (Чугун с шаровидным графитом)


Фигура	Номинальное давление	Материал	Номинальный диаметр
20.012	PN6	EN-JS1030	DN25-300
21.012	PN10	EN-JS1030	DN25-500
22.012	PN16	EN-JS1030	DN25-500
Заслонка:	1.4581		
Вал:	<ul style="list-style-type: none"> • 1.4021+QT • 1.4571 		
Манжета:	<ul style="list-style-type: none"> • EPDM -10 °C до +130 °C • NBR от -10°C до +80°C • FPM от -10°C до +150°C (не применим для горячей воды) 		
макс. дифференциальное давление:	16 бар (DN25-150) 10 бар (DN200-500)		
Управление: (см. стр. 6-11)	<ul style="list-style-type: none"> • Фиксирующая рукоятка • Рукоятка зажима • Червячный редуктор • Электропривод • Пневмопривод 		
Испытания:			
Испытания на герметичность	DIN EN 12266-1 класс утечки A (DIN 3230 T3 класс утечки 1)		
DVGW-регистрация	EPDM для воды DW-6201 Тип 0244, по DIN EN 1074-1/-2 включая сертификат дезинфекции, DVGW VP646 и DVGW W270 для питьевой воды		

Области применения

установки, работающие с холодной и охлаждающей водой, отопительные установки, установки, работающие с питьевой и технической водой, со сточными водами, оборудование в бассейнах и на электростанциях, установки, работающие с газами и с газовыми отходами, кораблестроение и т. п.

(Другие области применения - по запросу)

Некоторые из возможных рабочих сред

холодная, подогретая и горячая вода, питьевая вода, техническая вода и т. п. (прочие рабочие среды - по запросу)

Перечень деталей

Дет.	Обозначение	Фиг. 20./21./22.012	
1	Корпус	EN-GJS-400-15, EN-JS1030	
2	Манжета	EPDM 73 / NBR 73 / FPM 73	
3	Заслонка	GX5CrNiMoN19-11-2, 1.4581	
4	Цапфа	X20Cr13+QT, 1.4021+QT	X6CrNiMoTi17 12 2, 1.4571
5	Вал	X20Cr13+QT, 1.4021+QT	X6CrNiMoTi17 12 2, 1.4571
6	Конический штифт	X6CrNiMoTi17 12 2, 1.4571	
8	Изолирующий колпачок *	PA 6	
9	Кольцевое уплотнение *	CU	
10	Резьбовая заглушка. *	5.8-A2G	
11	Кольцевое уплотнение *	EPDM 73 / NBR 73 / FPM 73	

* запасные части

Соблюдайте требования, содержащиеся в нормативной и технической документации!

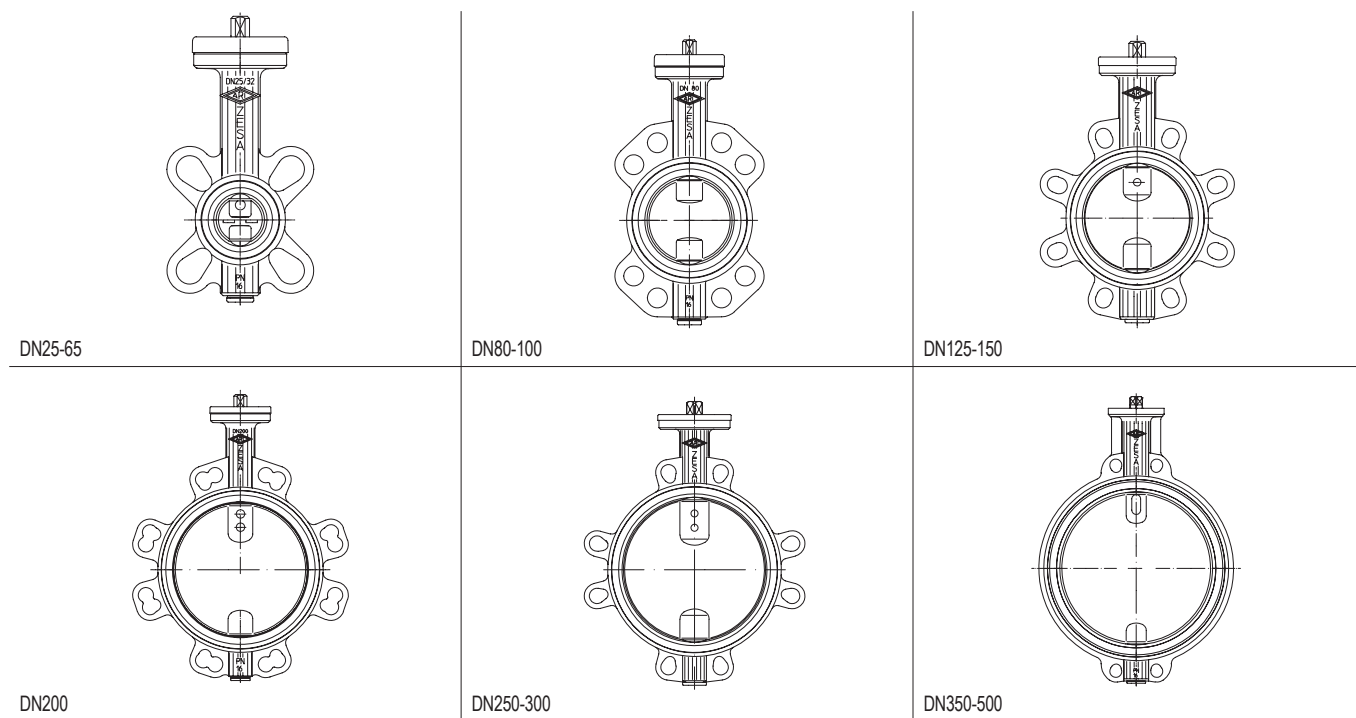
Инженер-конструктор установки отвечает за правильность выбора запорно-регулирующей арматуры.

Габариты и масса

	DN	25	32	40	50	65	80	100	125	150	200	250	300	350	400	500
L	(мм)	33	33	33	43	46	46	52	56	56	60	68	78	78	102	127
H	(мм)	128	128	134	140	150	158	179	196	212	246	273	302	358	407	495
E	(мм)	58	58	66	69	81	100	109	124	140	167	203	232	258	287	354
I	(мм)	15	15	15	15	15	15	15	18	18	18	24	24	26	42	42
SW	(мм)	11	11	11	11	11	11	11	17	17	17	22	22	22	30	30
Значение Kvs	(м ³ /ч)	26	26,5	49,6	116	259	377	763	1030	1790	3460	5070	7430	10320	13290	21180
Значение Zeta	--	0,93	2,4	1,7	0,75	0,43	0,46	0,27	0,37	0,25	0,21	0,24	0,23	0,23	0,23	0,22
Масса	(кг)	1,4	1,4	1,6	2	2,6	3,2	4	4,6	8,6	12,6	19,4	29,4	43,9	67,7	111

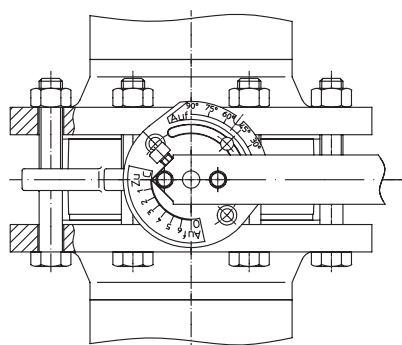
стандартные размеры фланцев см. на стр. 3

Монтажная длина FTF базовой серии 20 согласно DIN EN 558-1


Номинальное давление-температура

Материал	PN		-10°C до 120°C	130°C	150°C
	EN-JS1049	16	бар	16	15,8

Промежуточные значения макс. допустимого рабочего давления можно определить путем линейной интерполяции между последовательно низшим и высшим значением температуры данной таблицы температур/давлений.


ZESA®-Поворотный затвор в межфланцевом исполнении

фланцы с приварной горловиной

 PN 6 / PN 10 / PN 16
 DIN EN 1092-1 / 11 / B1

(для отбортованных фланцев согласно DIN EN 1092-1 использовать ZIVA)

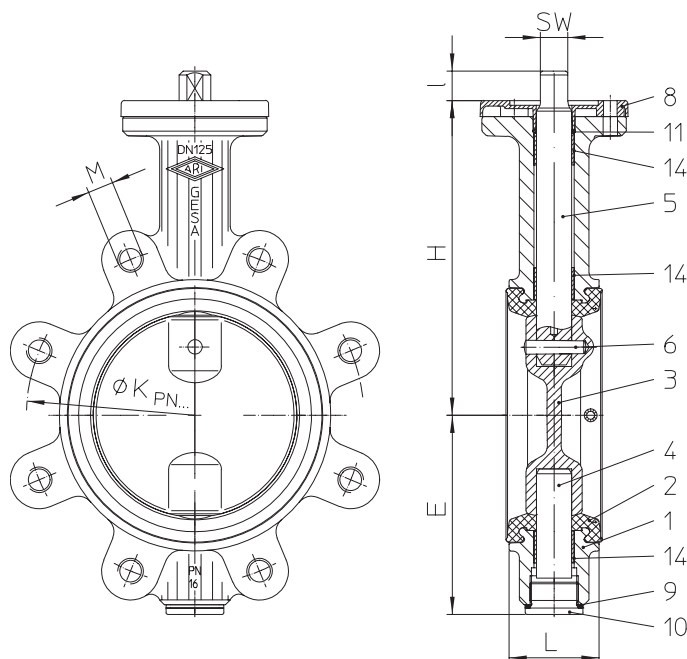
 Винт с шестигранной головкой
 DIN EN ISO 4016 W.-Nr. 4.6

 Шестигранная гайка
 DIN EN ISO 4034 W.-Nr. 5

Стандартные размеры фланцев / Винт с шестигранной головкой (Количество, Резьба, Длина)

		DN	25 ¹⁾	32 ¹⁾	40	50	65	80	100	125	150	200	250	300	350	400	500
PN6	ØК	(мм)	75	90	100	110	130	150	170	200	225	280	335	395	--	По запросу	
PN6	п х Ød1	(мм)	4x11	4x14	4x14	4x14	4x14	4x18	4x18	8x18	8x18	8x18	8x18	8x22			
PN6	Количество	(шт.)	4	4	4	4	4	4	4	8	8	8	12	12			
PN6	Резьба		M10	M12	M12	M12	M12	M16	M16	M16	M16	M16	M16	M20			
PN6	Длина	(мм)	80	80	80	90	90	100	110	120	120	130	140	160			
PN10	ØК	(мм)	85	100	110	125	145	160	180	210	240	295	350	400	460	515	620
PN10	п х Ød1	(мм)	4x18	4x18	4x18	4x18	4x18	4x18	4x18	8x18	8x22	8x22	8x22	8x22	4x22	4x28	4x28
PN10	Количество	(шт.)	4	4	4	4	4	8	8	8	8	8	12	12	16	16	20
PN10	Резьба		M12	M16	M16	M16	M16	M16	M16	M16	M20	M20	M20	M20	M20	M24	M24
PN10	Длина	(мм)	90	90	90	100	110	110	120	130	130	140	150	160	160	200	220
PN16	ØК	(мм)	85	100	110	125	145	160	180	210	240	295	355	410	470	525	650
PN16	п х Ød1	(мм)	4x14	4x18	4x18	4x18	4x18	8x18	8x18	8x18	8x22	12x22	12x26	12x26	16x26	16x30	20x33
PN16	Количество	(шт.)	4	4	4	4	4	8	8	8	8	12	12	12	16	16	20
PN16	Резьба		M12	M16	M16	M16	M16	M16	M16	M16	M20	M20	M24	M24	M24	M27	M30
PN16	Длина	(мм)	90	90	90	100	110	110	120	130	130	140	160	170	180	220	260

¹⁾ DN = 25, допускает установку между фланцами PN16/DN20

Поворотный затвор с резьбовыми отверстиями (Чугун с шаровидным графитом)


Фигура	Номинальное давление	Материал	Номинальный диаметр
21.013	PN10	EN-JS1030	DN25-500
22.013	PN16	EN-JS1030	DN25-500
Шайба:	1.4581		
Вал:	<ul style="list-style-type: none"> • 1.4021+QT • 1.4571 		
Манжета:	<ul style="list-style-type: none"> • EPDM -10 °C до +130 °C • NBR от -10°C до +80°C • FPM от -10°C до +150°C (не применим для горячей воды) 		
макс. дифференциальное давление:	16 бар (DN25-150) 10 бар (DN200-500)		
Управление: (см. стр. 6-11)	<ul style="list-style-type: none"> • Фиксирующая рукоятка • Рукоятка зажима • Червячный редуктор • Электропривод • Пневмопривод 		
Испытания:			
Испытания на герметичность	DIN EN 12266-1 класс утечки A (DIN 3230 T3 класс утечки 1)		
DVGW-регистрация	EPDM для воды DW-6201 Тип 0244, по DIN EN 1074-1/-2 включая сертификат дезинфекции, DVGW VP646 и DVGW W270 для питьевой воды		

Области применения

установки, работающие с холодной и охлаждающей водой, отопительные установки, установки, работающие с питьевой и технической водой, со сточными водами, оборудование в бассейнах и на электростанциях, установки, работающие с газами и с газовыми отходами, кораблестроение и т. п.

(Другие области применения - по запросу)

Некоторые из возможных рабочих сред

холодная, подогретая и горячая вода, питьевая вода, техническая вода и т. п.
(прочие рабочие среды - по запросу)

Перечень деталей

Дет.	Обозначение	Фиг. 20./21./22.012	
1	Корпус	EN-GJS-400-15, EN-JS1030	
2	Манжета	EPDM 73 / NBR 73 / FPM 73	
3	Заслонка	GX5CrNiMoN19-11-2, 1.4581	
4	Цапфа	X20Cr13+QT, 1.4021+QT	X6CrNiMoTi17 12 2, 1.4571
5	Вал	X20Cr13+QT, 1.4021+QT	X6CrNiMoTi17 12 2, 1.4571
6	Конический штифт	X6CrNiMoTi17 12 2, 1.4571	
8	Изолирующий колпачок *	PA 6	
9	Кольцевое уплотнение *	CU	
10	Резьбовая заглушка. *	5.8-A2G	
11	Кольцевое уплотнение *	EPDM 73 / NBR 73 / FPM 73	
14	Цилиндрическая втулка	P1	

* запасные части

Соблюдайте требования, содержащиеся в нормативной и технической документации!

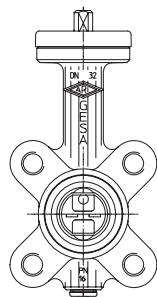
Инженер-конструктор установки отвечает за правильность выбора запорно-регулирующей арматуры.

Габариты и масса

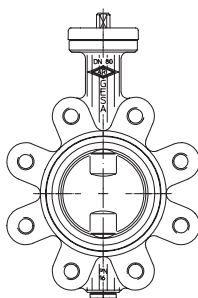
	DN	25	32	40	50	65	80	100	125	150	200	250	300	350	400	500
L	(мм)	33	33	33	43	46	46	52	56	56	60	68	78	78	102	127
H	(мм)	128	128	134	140	150	158	179	196	212	246	273	302	358	407	495
E	(мм)	58	58	66	69	81	100	109	124	140	167	203	232	258	287	354
I	(мм)	15	15	15	15	15	15	15	18	18	18	24	24	26	42	42
SW	(мм)	11	11	11	11	11	11	11	17	17	17	22	22	22	30	30
Значение Kvs	(м3/ч)	26	26,5	49,6	116	259	377	763	1030	1790	3460	5070	7430	10320	13290	21180
Значение Zeta	--	0,93	2,4	1,7	0,75	0,43	0,46	0,27	0,37	0,25	0,21	0,24	0,23	0,23	0,23	0,22
Масса	(кг)	1,8	18	2	2,8	3,2	4,8	6,2	8,8	11	15,6	24,8	36	55,6	85	146

стандартные размеры фланцев см. на стр. 5

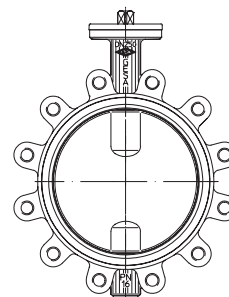
Монтажная длина FTF базовой серии 20 согласно DIN EN 558-1



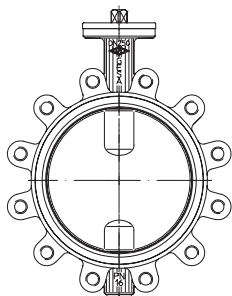
DN25-65



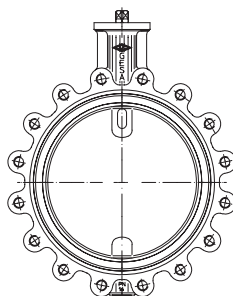
DN80-150



DN200



DN250-300

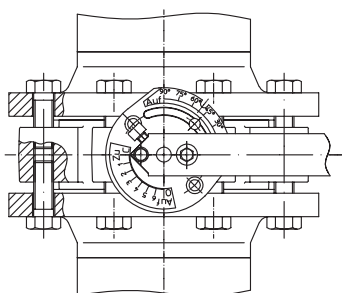


DN350-500

Номинальное давление-температура

Материал	PN		-10°C до 120°C	130°C	150°C
	16	бар	16	15,8	15,5
EN-JS1049	16	бар	16	15,8	15,5

Промежуточные значения макс. допустимого рабочего давления можно определить путем линейной интерполяции между последовательно низшим и высшим значением температуры данной таблицы температур/давлений.


GESA®-Поворотный затвор в межфланцевом исполнении

фланцы с приварной горловиной
PN 10 / PN 16
DIN EN 1092-1 / 11 / B1

(для отбортованных фланцев согласно DIN EN 1092-1 использовать ZIVA)

Винт с шестигранной головкой
DIN EN ISO 4016 W.-Nr. 4.6

При использовании в качестве торцевого запорного устройства необходимо принять меры безопасности (например, установить вставной диск, глухой фланец) в соответствии с требованиями объединения газовых и водяных систем.

Для обеспечения герметичности затвора необходим глухой фланец или контрфланец.

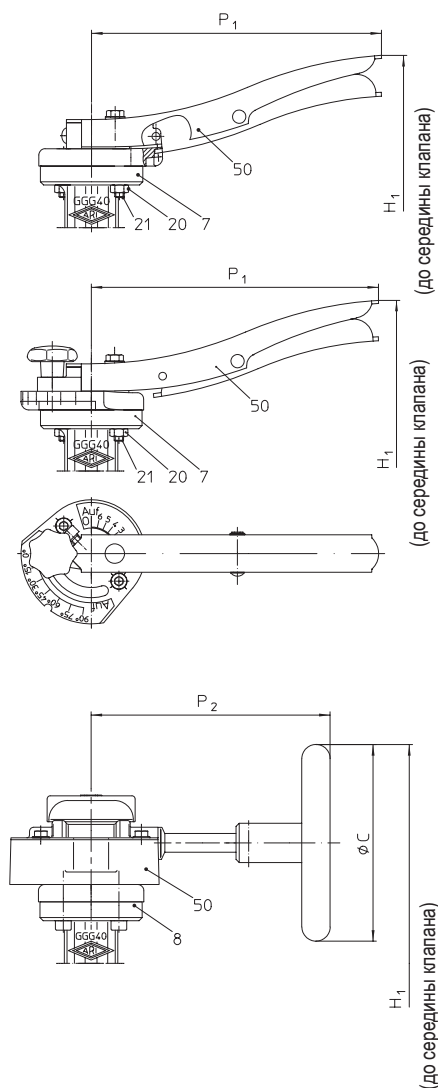
Установка между фланцами, отличными от указанных выше, либо невозможна либо выполняется по специальной технологии. По всем вопросам обращайтесь к специалистам ARI.

Работы по монтажу, модернизации и техническому обслуживанию выполняется в соответствии с требованиями нормативных материалов и инструкций ARI.

Стандартные размеры фланцев / Винт с шестигранной головкой (Количество, Резьба, Длина)

		DN	25	32	40	50	65	80	100	125	150	200	250	300	350	400	500
PN10	ØK	(мм)	85	100	110	125	145	160	180	210	240	295	350	400	460	515	620
PN10	п x M	(мм)	4xM12	4xM16	4xM16	4xM16	4xM16	8xM16	8xM16	8xM16	8xM20	8xM20	12xM20	12xM20	16xM20	16xM24	20xM24
PN10	Количество	(шт.)	8	8	8	8	8	16	16	16	16	16	24	24	32	32	40
PN10	Резьба		M12	M16	M16	M16	M16	M16	M16	M16	M20	M20	M20	M20	M20	M24	M24
PN10	Длина	(мм)	30	30	30	35	35	40	40	45	45	50	55	55	60	70	85
PN16	ØK	(мм)	85	100	110	125	145	160	180	210	240	295	355	410	470	525	650
PN16	п x Ød1	(мм)	4xM12	4xM16	4xM16	4xM16	4xM16	8xM16	8xM16	8xM16	8xM20	12xM20	12xM24	12xM24	16xM24	16xM27	20xM30
PN16	Количество	(шт.)	8	8	8	8	8	16	16	16	16	24	24	24	32	32	40
PN16	Резьба		M12	M16	M16	M16	M16	M16	M16	M16	M20	M20	M24	M24	M24	M27	M30
PN16	Длина	(мм)	30	30	30	35	35	40	40	45	45	50	55	60	60	75	100

с ручным приводом


Фиксирующая рукоятка

При DN свыше 125 мм для управления рекомендуется использовать механизм с редуктором, в особенности, если монтажное положение затрудняет доступ. (см. ниже)

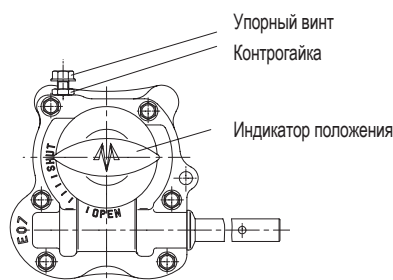
Рукоятка зажима

- колпак перенастраивается в вариант с зажимной рукояткой
- с указателем углового положения (с плавной регулировкой)

При DN свыше 125 мм для управления рекомендуется использовать механизм с редуктором, в особенности, если монтажное положение затрудняет доступ. (см. ниже)

Червячный редуктор

- с плавной регулировкой
- с автофиксацией



Винт-ограничитель позволяет устанавливать положение «Закрыто» с точностью ±5 град.

Перечень деталей

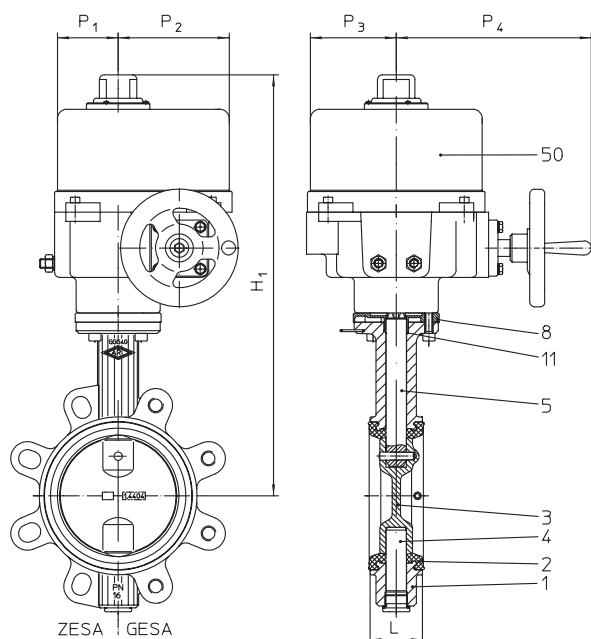
Дет.	Обозначение	Фиг. 20./21./22.012; 21./22.013
7	Крышка рукоятки *	PA 6
8	Изолирующий колпачок *	PA 6
20	Шестигранная гайка *	5-A2B
21	Винт с цилиндрической головкой *	8.8-A2B
50	Фиксирующая рукоятка	DC01, 1.0330 (с обработкой поверхности)
50	Рукоятка зажима	DC01, 1.0330 (с обработкой поверхности)
50	Червячный редуктор	

* запасные части

Габариты и масса

	DN	25	32	40	50	65	80	100	125	150	200	250	300	350	400	500
H1	(мм)	187	187	193	199	209	217	238	263	279	313	--	--	--	--	--
P1	(мм)	184	184	184	184	184	184	184	273	273	273	--	--	--	--	--
H2	(мм)	217	217	223	229	239	247	268	285	301	335	428	457	513	603	691
P2	(мм)	152	152	152	152	152	152	152	152	152	152	278	278	278	320	320
ØC	(мм)	125	125	125	125	125	125	125	125	125	125	250	250	250	315	315
Тип редуктора		SE07	SE07	SE07	SE07	SE07	SE07	SE07	SE07	SE07	SE07	SE10	SE10	SE10	SE12	SE12
ZESA® с рукояткой	(кг)	1,8	1,8	2,0	2,4	3,0	3,6	4,4	7,4	9,4	13,4	--	--	--	--	--
GESA® с рукояткой	(кг)	2,2	2,2	2,4	3,2	3,6	5,2	6,6	9,6	11,8	14,9/16,4	--	--	--	--	--
ZESA® с редуктором	(кг)	3,3	3,3	3,5	3,9	4,5	5,1	5,9	8,5	10,5	14,5	24,4	34,4	49	75,6	120
GESA® с редуктором	(кг)	3,7	3,7	3,9	4,7	5,1	6,7	8,1	10,7	12,9	16/17,8	29,8	41	61	97	157

Поворотный затвор с мягким уплотнением, не требует технического обслуживания с электроприводом, типа: ARI-OM

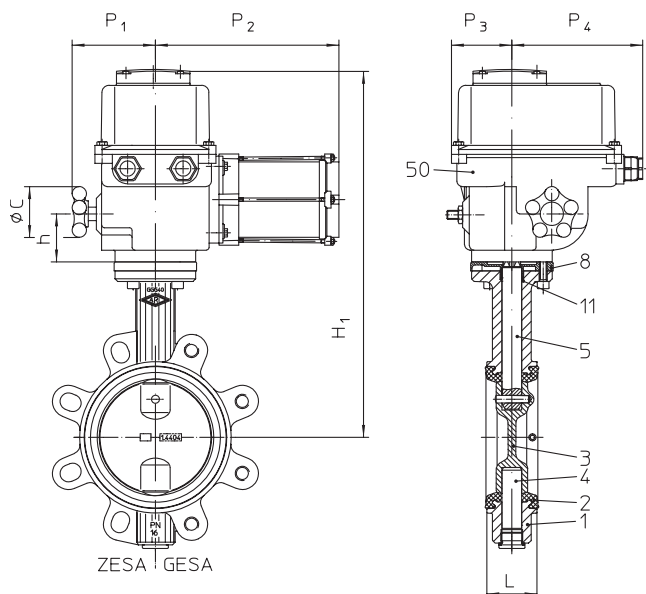

ARI-OM
Электрический привод

- Для повторно-кратковременного и продолжительного режима работы, 230В 50 Гц, 30% ED
- Класс защиты IP 67
- Термовыключатель
- Выключатель по ходу
- **Дополнительное оборудование:**
 - Потенциометр
 - Позиционер с сигналом 4-20 мА
 - Датчик положения 4-20 мА
 - Нагреватель
- **Напряжение:**
12В DC/AC, 24В DC/AC, 110В
другое напряжение по запросу

Подключение выполняется по схеме соединений из инструкции по эксплуатации привода!

Габариты и масса

	DN	25	32	40	50	65	80	100	125	150	200
H1	(мм)	278	278	284	290	300	308	379	451	467	501
P1	(мм)	35	35	35	35	35	35	54	82	82	82
P2	(мм)	80	80	80	80	80	80	54	118	118	118
P3	(мм)	54	54	54	54	54	54	54	100	100	100
P4	(мм)	54	54	54	54	54	54	54	230	230	230
Тип привода		OM-1						OM-A	OM-2	OM-3	
Время перемещения	(с)	13						24	17	26	
ZESA®	(кг)	3,3	3,3	3,5	4	4,4	5	6,9	16	17,7	22,1
GESA®	(кг)	3,7	3,7	4	4,7	5,2	6,8	9,3	18,5	20	25

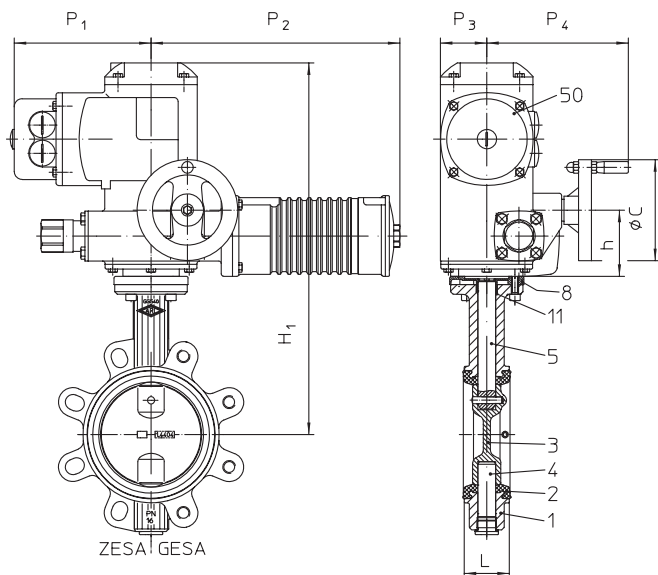
Поворотный затвор с мягким уплотнением, не требует технического обслуживания с электроприводом, Тип: Deufra

Deufra
Электрический привод

- Привод для запорной заслонки (исполнение по заказу: привод для регулирующего затвора S4 50%)
- 230 В, 50 Гц (400 В, 50 Гц (не для OA3))
- класс защиты IP 67
- Термовыключатель
- Нагреватель
- **Дополнительное оборудование:**
 - Выключатель по ходу
 - Потенциометр
 - Позиционер с сигналом 0-10В / 4-20мА
 - Датчик положения
- **Специальные приводы:**
 - При откaze возврат в предпусковое состояние Тип FQ
 - другое напряжение по запросу

Подключение выполняется по схеме соединений из инструкции по эксплуатации привода!

Габариты и масса

	DN	25	32	40	50	65	80	100	125	150	200	250	300	350	400	500	
H1	(мм)	352	352	358	364	374	382	403	420	436	470	453	527	585	620	708	
h	(мм)	53	53	53	53	53	53	53	53	53	53	100	100	100	86	86	
ØC	(мм)	60	60	60	60	60	60	60	60	60	100	160	250	250	250	250	
P1	(мм)	90	90	90	90	90	90	90	90	90	98	167	169	169	172	172	
P2	(мм)	160	160	160	160	160	160	202	202	202	260	312	340	340	392	392	
P3	(мм)	65	65	65	65	65	65	65	65	65	65	89	89	89	133	133	
P4	(мм)	125	125	125	125	125	125	125	125	125	125	226	226	226	284	284	
Тип привода		OA3						OA6	OA8		OA15	AS25	AS50	BS100			
Время перемещения	(с)	6						6	6		15	10	30	30			
ZESA®	(кг)	7,1	7,1	7,3	7,8	8,2	8,8	9,9	13,4	14,8	18,9	37,4	45,5	61	100	141	
GESA®	(кг)	7,5	7,5	7,8	8,5	9	10,6	12,2	15,8	17,2	21,1/21,8	43	54	74	121	181	

Поворотный затвор с мягким уплотнением, не требует технического обслуживания с электроприводом, Тип: Аума

Аума
Электрический привод

- Для кратковременного режима работы S от 2-15 мин. (регулирующий режим S4 25%)
- 400 В 50 Гц (230 В 50 Гц)
- Класс защиты IP 67
- Термовыключатель
- Нагреватель

Дополнительное оборудование:

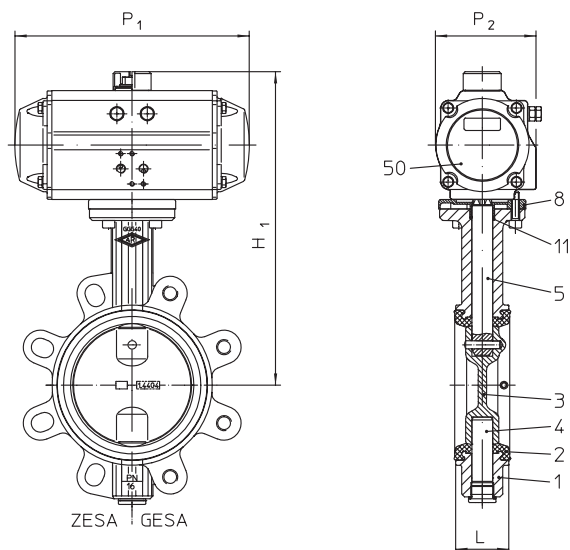
- Выключатель по ходу
- Потенциометр
- Аума Matic
- Позиционер с сигналом 0-10В / 4-20мА
- Датчик положения
- другое напряжение по запросу

Подключение выполняется по схеме соединений из инструкции по эксплуатации привода!

Габариты и масса

	DN	25	32	40	50	65	80	100	125	150	200	250	300	350	400	500
H1	(мм)	403	403	409	415	425	433	454	471	487	521	548	593	651	722	810
h	(мм)	82	82	82	82	82	82	82	82	82	82	82	88	88	102	102
∅C	(мм)	160	160	160	160	160	160	160	160	160	160	160	160	160	160	160
P1	(мм)	195	195	195	195	195	195	195	195	195	195	195	205	205	205	205
P2	(мм)	291	291	291	291	291	291	291	291	291	291	291	301	301	301	301
P3	(мм)	58	58	58	58	58	58	58	58	58	58	58	75	75	75	75
P4	(мм)	191	191	191	191	191	191	191	191	191	191	191	216	216	233	233
Тип привода		SG05										SG07	SG10		SG12	
Время перемещения	(с)	16										16	16		32	
ZESA®	(кг)	19,9	19,9	21,1	20,6	21	21,6	22,4	24,6	26	30,5	38,4	53,5	69	99	140
GESA®	(кг)	20,3	20,3	20,6	21,3	21,8	23,4	24,8	27	28,4	32,1/33,4	44,5	62	82	120	180

Поворотный затвор с мягким уплотнением, не требует технического обслуживания с пневматическим поворотным приводом, типа: AIR TORQUE


AIR TORQUE
Пневматический привод

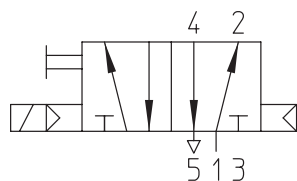
- Функции: двустороннее действие
одностороннее, Пружина закрывает (открыто)
 - Давление управления 6 бар (=0,6 МПа)
 - Индикатор положения
 - **Дополнительное оборудование:**
 - Концевые выключатели открыто / закрыто
 - Электромагнитный клапан
 - Дросселирующий глушитель на выпуске воздуха
 - Позиционер с сигналом
- Другие рабочие давления по запросу

Подключение выполняется по схеме соединений из инструкции по эксплуатации привода!

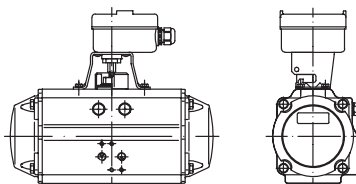
Габариты и масса

		DN	25	32	40	50	65	80	100	125	150	200	250	300	350	400	500		
двустороннее действие	H1	(мм)	233	233	239	245	255	263	301	331	347	393	448	509	567	635	792		
	P1	(мм)	159	159	159	159	159	159	211	248	248	269	315	409	409	438	543		
	P2	(мм)	83	83	83	83	83	83	83	95	106	106	123	141	172	172	187	222	
	Тип привода		DR30						DR60			DR100		DR150	DR220	DR450		DR600	DR1200
	ZESA®	(кг)	3	3	3,2	3,7	4,1	4,7	6,6	10	11,4	18,6	27,8	43	59	90	147		
GESA®	(кг)	3,4	3,4	3,7	4,4	4,9	6,5	9	12,4	13,8	19,5/21	33,9	51,5	72	111	187			
одностороннее действие	H1	(мм)	233	233	239	245	272	293	326	371	399	453	500	597	655	758	877		
	P1	(мм)	159	159	159	159	211	248	269	315	345	409	438	543	543	621	684		
	P2	(мм)	83	83	83	83	95	106	123	141	152	172	187	222	222	262	330		
	Тип привода (закрыто)		30SC6				60SC6	100SC6	150SC6	220SC6	300SC6	450SC6	600SC6	1200SC6	2000SC6	3000SC6			
	Тип привода (открыто)		30SO5				60SO5	100SO5	150SO5	220SO5	450SO5	900SO5	1200SO5	2000SO5	3000SO5				
	ZESA®	(кг)	3,1	3,1	3,3	3,8	5,7	7,5	10,4	16	20,2	30,2	43,4	73,6	89	134	213		
GESA®	(кг)	3,5	3,5	3,8	4,5	6,5	9,3	12,8	18,4	22,6	32,2/33,7	49,5	82,1	102	155	253			

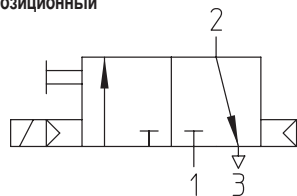
Электромагнитный клапан:
для управления приводами двустороннего действия
пятиходовой/ двухпозиционный



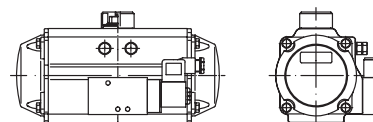
Дополнительное оборудование: концевой выключатель хода



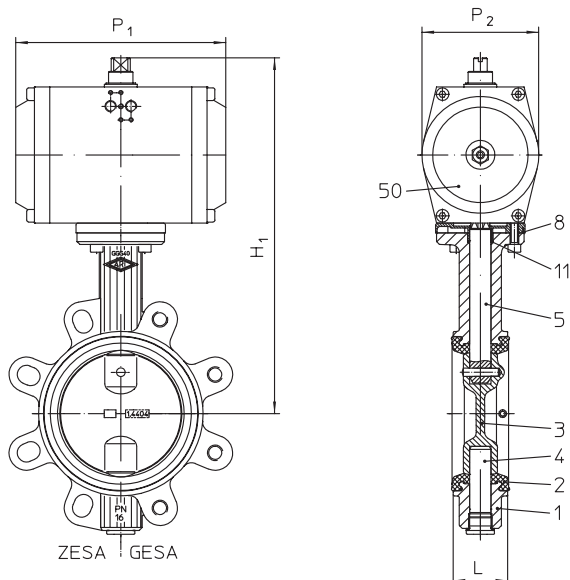
Электромагнитный клапан:
для управления приводами одностороннего действия
трехходовой/ двухпозиционный



Дополнительное оборудование: Электромагнитный клапан



Поворотный затвор с мягким уплотнением, не требует технического обслуживания с пневматическим поворотным приводом, типа: bar


bar
Пневматический привод

• Функции: двустороннее действие
одностороннее, пружина закрывает (открыто)

• Давление управления 6 бар (=0,6 МПа)

Дополнительное оборудование:

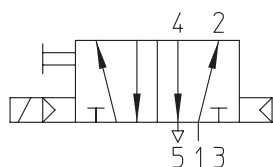
- Концевые выключатели открыто / закрыто
 - Электромагнитный клапан
 - Дроссель
 - Индикатор положения
 - Позиционер с сигналом
- Другие рабочие давления по запросу

Подключение выполняется по схеме соединений из инструкции по эксплуатации привода!

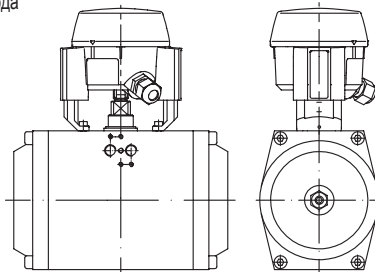
Габариты и масса

		DN	25	32	40	50	65	80	100	125	150	200	250	300	350	400	500	
двустороннее действие	H1	(мм)	232	232	238	244	254	276	297	343	359	416	443	530	588	637	782	
	P1	(мм)	127	127	127	127	127	140	140	209	209	222	292	337	337	377	462	
	P2	(мм)	72	72	72	72	72	82	82	108	108	120	120	172	172	172	224	
	Тип привода		GTD 56/90				GTD 66/90			GTD 96/90			GTD 110/90	GTD 115/90	GTD 143/90		GTD 163/90	GTD 210/90
	ZESA®	(кг)	2,3	2,3	2,5	3	3,4	4,5	5,4	9,6	11	17,3	26,5	42,9	58,5	86,5	143	
GESA®	(кг)	2,7	2,7	3	3,7	4,2	6,3	7,7	12	13,4	19,3/20,2	32,6	51,4	71,5	107,5	183		
одностороннее действие	H1	(мм)	246	246	252	258	280	296	349	366	382	436	501	587	645	741	829	
	P1	(мм)	140	140	140	140	161	182	222	222	292	298	337	462	462	603	603	
	P2	(мм)	82	82	82	82	94	100	120	120	120	137	172	224	224	272	272	
	Тип привода (закрыто)		GTE 66/90				GTE 76/90	GTE 86/90	GTE 96/90	GTE 110/90	GTE 115/90	GTE 127/90	GTE 143/90	GTE 210/90		GTE 250/90		
	Тип привода (открыто)		GTE 66/90				GTE 76/90	GTE 86/90	GTE 110/90		GTE 115/90	GTE 127/90	GTE 143/90	GTE 210/90		GTE 250/90		
	ZESA®	(кг)	3	3	3,2	3,7	4,9	6	9,8	12,4	16	22,8	37,5	66,8	82	136	177	
GESA®	(кг)	3,4	3,4	3,7	4,5	5,6	7,8	12,2	14,8	18,4	24,8/25,7	43,6	75,3	95	157	217		

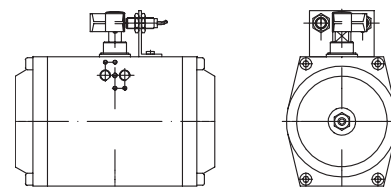
Электромагнитный клапан:
для управления приводами двустороннего действия
пятиходовой/ двухпозиционный



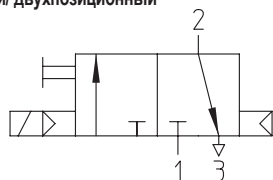
Дополнительное оборудование: концевой выключатель хода



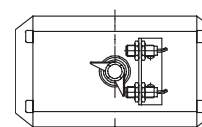
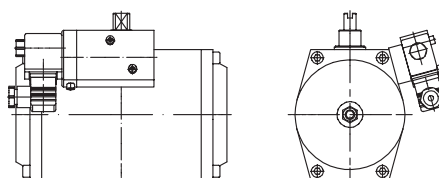
Дополнительное оборудование: концевые выключатели

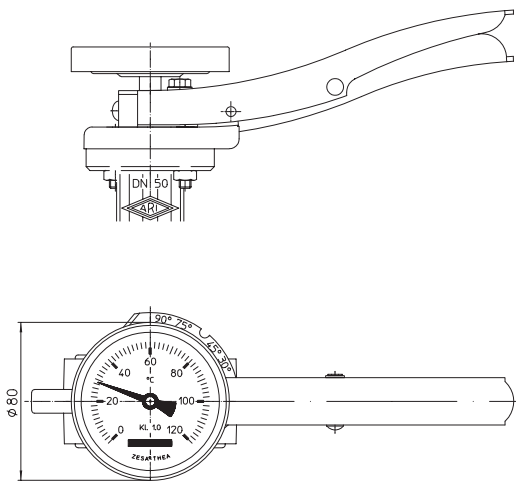


Электромагнитный клапан:
для управления приводами одностороннего действия
трехходовой/ двухпозиционный



Дополнительное оборудование: электромагнитный клапан



THEA® - встроенным блоком THErmo-Appliance


По одному отдельному термометру для
 - пониженной температуры (от -20 до +40°C)
 - повышенной температуры (от 0 до +120°C)

• Индикатор: класс точности 1,0 (термометр настроен для работы с ARI-THEA)

Диапазон: DN 25 / 32 - DN 40
 DN 50 - DN 80
 DN 100
 DN 125 - DN 200

Информация для заказа:

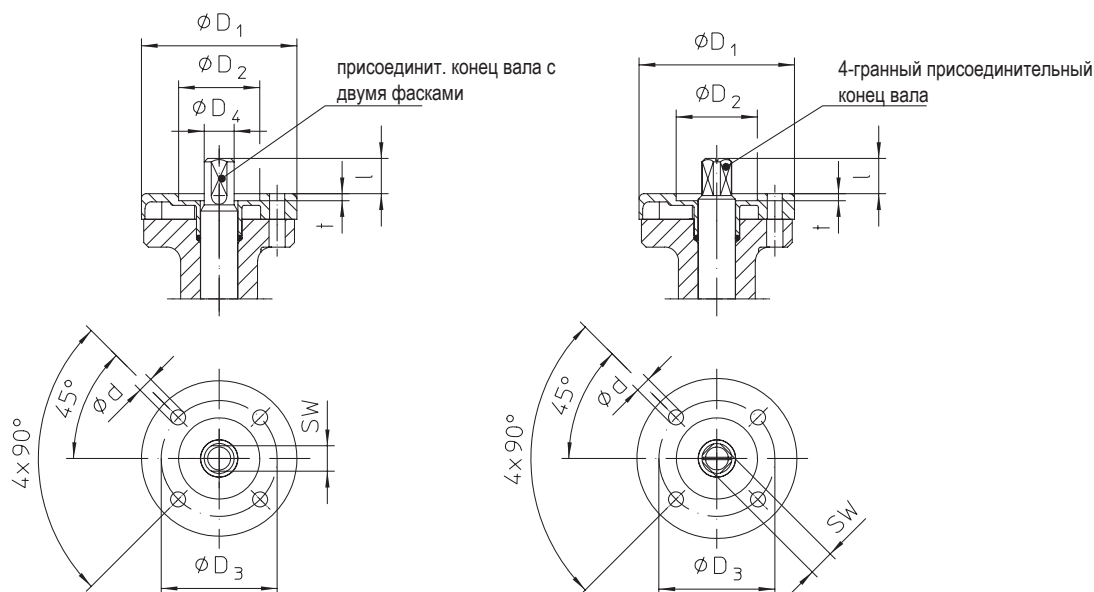
Блок термоиндикатора с диапазоном измерений,
 для диапазона DN (Ду)

Индикатор устанавливается в отверстие в рукоятке – перенастройка по месту.

Фланцевое присоединение

DN25-200

DN250-500



	DN	25	32	40	50	65	80	100	125	150	200	250	300	350	400	500
Подсоединение ISO5211		F 05						F 07			F 10		F 14			
Присоединит. конец вала с двумя фасками	(мм)	11 _{d11}						17 _{d11}			--		--			
4-гранный присоединительный конец вала	(мм)	--						--			22 _{d11}		30 _{d11} ¹⁾			
Ød	(мм)	7						9			11		18			
ØD1	(мм)	65						90			125		175			
ØD2	(мм)	35 ^{H10}						55 ^{H10}			70 ^{H10}		100 ^{H10}			
ØD3	(мм)	50						70			102		140			
ØD4	(мм)	12,9						19,7			--		--			
l	(мм)	15						18			24		40			
t	(мм)	3						3			3		4			

¹⁾ Несмотря на EN ISO5211

При заказе укажите

- Номер фигуры
- Номинальное давление
- Номинальный диаметр
- Материал уплотнения
- Материал заслонки, вала
- Управление
- Специальное исполнение / вспомогательные устройства

Если предполагается эксплуатация во взрывоопасной зоне (ATEX), укажите это при заказе.

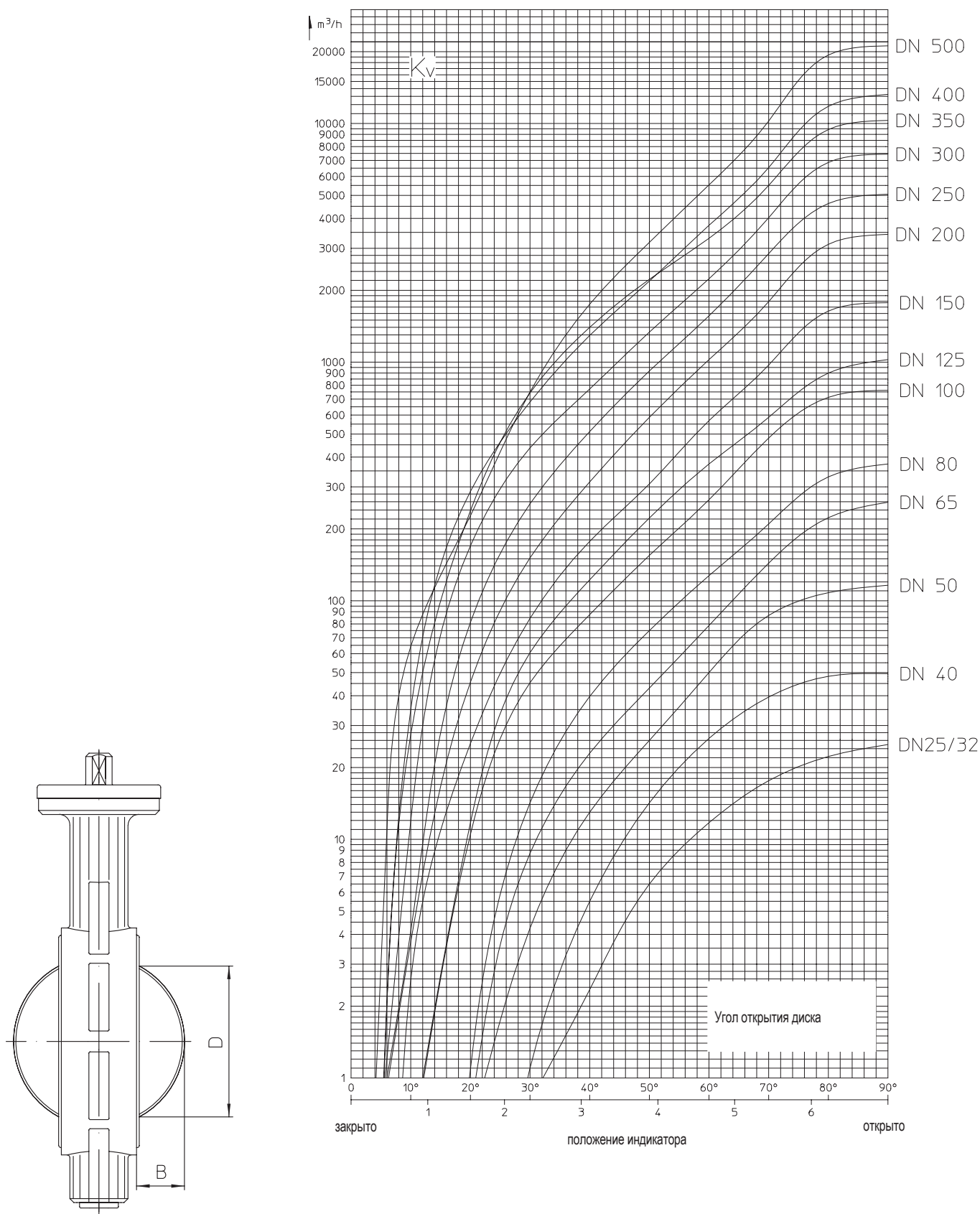
Пример:

Фигура 22.012; Номинальное давление PN16; Номинальный диаметр DN100; Манжета из EPDM, Шайба/Вал из 1.4581/1.4021, с фиксирующей рукояткой и встроенным термоиндикатором (-20 до 40°C).

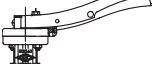
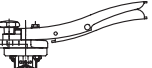
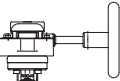
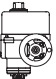
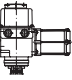
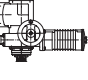
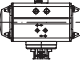
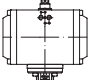
Габариты в мм
 Масса в кг
 1 бар \triangleq 10⁵ Па \triangleq 0,1 мПа
 Kvs в м³/ч

Значение Kvs и Значение Zeta

	DN	25	32	40	50	65	80	100	125	150	200	250	300	350	400	500
Значение Kvs	(м³/ч)	26	26,5	49,6	116	259	377	763	1030	1790	3460	5070	7430	10320	13290	21180
Значение Zeta	--	0,93	2,4	1,7	0,75	0,43	0,46	0,27	0,37	0,25	0,21	0,24	0,23	0,23	0,23	0,22


Разность между наружным диаметром диска и строительной длиной затвора

	DN	25	32	40	50	65	80	100	125	150	200	250	300	350	400	500
B	(мм)	--	--	5	5	11	18	25	36	48	71	91	112	132	147	188
D	(мм)	--	--	26	29	49	68	88	115	142	194	243	292	333	383	486

DN		25-50	65	80	100	125	150	200	250	300	350	400	500					
Подсоединение-Фланец ISO 5211		F 05			F 07			F 10			F 14							
Присоединит. конец вала с двумя фасками (мм)		11 _{d11}			17 _{d11}			--			--							
4-гранный присоединительный конец вала (мм)		--			--			22 _{d11}			30 _{d11} Несмотря на EN ISO5211							
Ручной привод	Фиксирующая рукоятка 	Размер		I			II			--								
	Рукоятка зажима 	Размер		I			II			--								
	Червячный редуктор 	Тип		SE07					SA10		SE12							
Электрический привод	ARI-OM (230В 50Гц) 	Тип		OM-1		OM-A	OM-2	OM-3		--								
	Deufra (230В 50Гц) 	Тип		OA3		OA6	OA8		OA15	AS25	AS50	BS100						
	Auma (400В 50Гц) 	Тип		SG05					SG07	SG10	SG12							
Пневматический привод	AIR TORQUE 	двустороннее действие		Тип		DR30		DR60	DR100		DR150	DR220	DR450	DR600	DR1200			
		одностороннее действие		Пружина закрывает		Тип		30SC6	60SC6	100SC6	150SC6	220SC6	300SC6	450SC6	600SC6	1200SC6	2000SC6	3000SC6
		одностороннее действие		Пружина открывает		Тип		30SO5	60SO5	100SO5		150SO5	220SO5		450SO5	900SO5	1200SO5	2000SO5
	bar 	двустороннее действие		Тип		GTD56/90		GTD66/90		GTD96/90		GTD110/90	GTD115/90	GTD143/90	GTD163/90	GTD210/90		
		одностороннее действие		Пружина закрывает		Тип		GTE66/90-12	GTE76/90-10	GTE86/90-10	GTE96/90-12	GTE110/90-12	GTE115/90-12	GTE127/90-12	GTE143/90-12	GTE210/90-10	GTE250/90-8	
		одностороннее действие		Пружина открывает		Тип		GTE66/90-8	GTE76/90-8	GTE86/90-8	GTE110/90-8		GTE115/90-6	GTE127/90-8	GTE143/90-8	GTE210/90-8	GTE250/90-6	